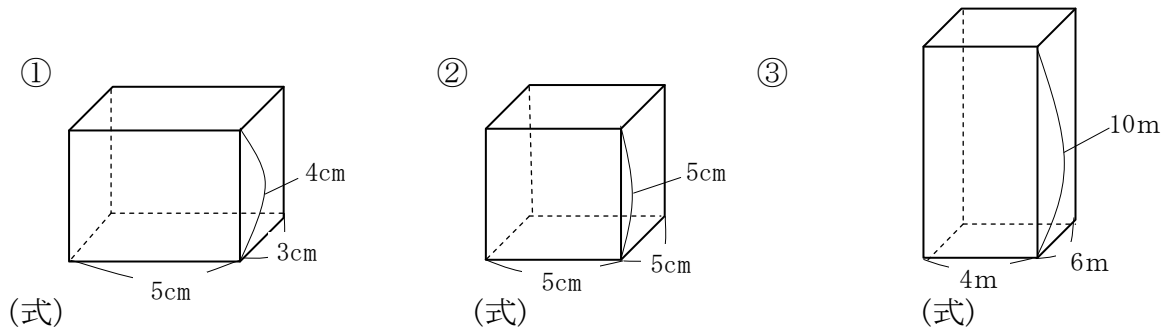


小算 5 年	<h1>体積</h1>	組	氏名
No. 5 (2)		番	

① 次の直方体や立方体の体積を求めましょう。



答え

答え

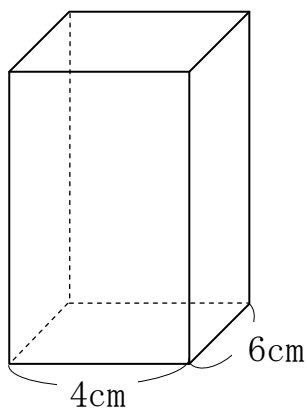
答え

② 次の にあてはまる数をかきましょう。

① $5 \text{ m}^3 = \text{ } \text{ cm}^3$ ② $0.4 \text{ m}^3 = \text{ } \text{ cm}^3$

③ $3000000 \text{ cm}^3 = \text{ } \text{ m}^3$ ④ $780000 \text{ cm}^3 = \text{ } \text{ m}^3$

③ 底辺の形が、たて 6 cm、横 4 cm の直方体をつくります。



① 体積を 216 cm^3 にするには、高さを何 cm にすればよいでしょう。

(式)

答え

② 体積を①でつくった直方体の 2 倍にするには、高さを何 cm にすればよいですか。

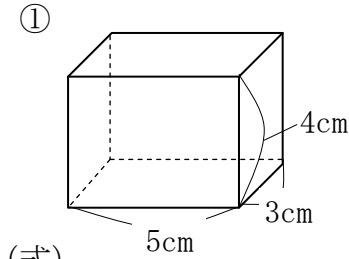
(式)

答え

解説

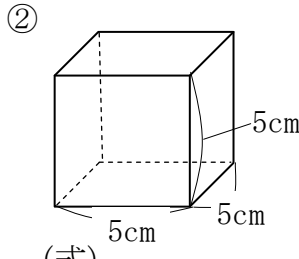
小算5年	体積	組	氏名
No.5(2)		番	

① 次の直方体や立方体の体積を求めましょう。



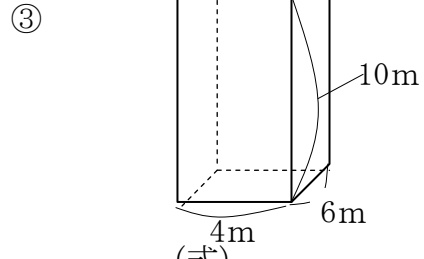
(式) $3 \times 5 \times 4 = 60$

答え 60 cm^3



(式) $5 \times 5 \times 5 = 125$

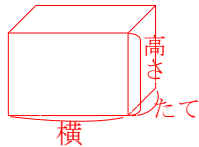
答え 125 cm^3



(式) $6 \times 4 \times 10 = 240$

240 m^3

直方体の体積＝
たて×横×高さ
で求めます。
(教5上P19)



立方体の体積＝
1辺×1辺×1辺
で求めます。
(教5上P19)

①②は cm^3 ，③は m^3 と、単位がちがいます。単位に注意して体積を求めましょう。(教5上P21)

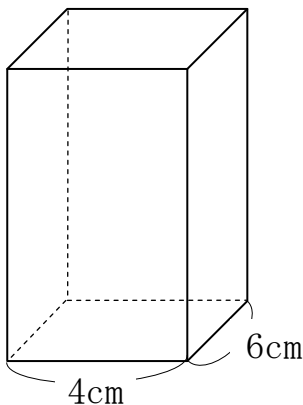
② 次の□にあてはまる数をかきましょう。

$1 \text{ m}^3 = 100 \text{ cm} \times 100 \text{ cm} \times 100 \text{ cm} = 1000000 \text{ cm}^3$
だから $1 \text{ m}^3 = 1000000 \text{ cm}^3$ (教5上P22)

① $5 \text{ m}^3 = \boxed{5000000} \text{ cm}^3$ ② $0.4 \text{ m}^3 = \boxed{400000} \text{ cm}^3$

③ $3000000 \text{ cm}^3 = \boxed{3} \text{ m}^3$ ④ $780000 \text{ cm}^3 = \boxed{0.78} \text{ m}^3$

③ 底辺の形が、たて6cm、横4cmの直方体をつくります。



① 体積を 216 cm^3 にするには、高さを何cmにすればよいでしょう。

(式) $6 \times 4 = 24$
 $216 \div 24 = 9$

または $216 \div (6 \times 4) = 9$

答え 9 cm

直方体の体積＝たて×横×高さで求めることができます。高さを□cmとすると $216 = 6 \times 4 \times \square$ になります。体積とたて、横が分かっていたら高さを求めることができます。(教5上P25)

② 体積を①でつくった直方体の2倍にするには、高さを何cmにすればよいですか。

(式) $9 \times 2 = 18$

高さとは体積は比例しているため、体積が2倍になれば、高さも2倍になります。(教5上P25)

答え 18 cm