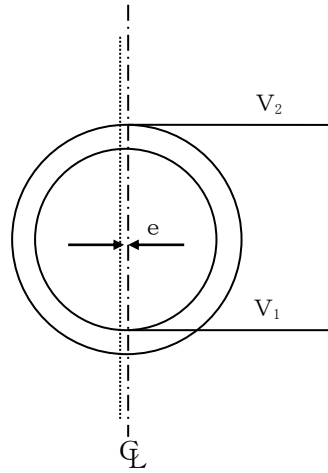
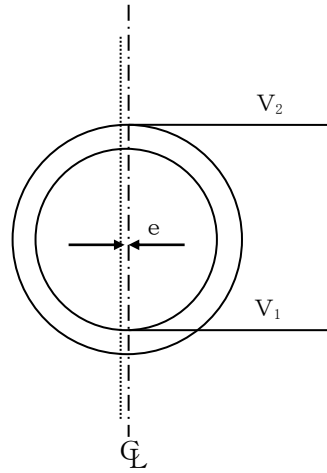
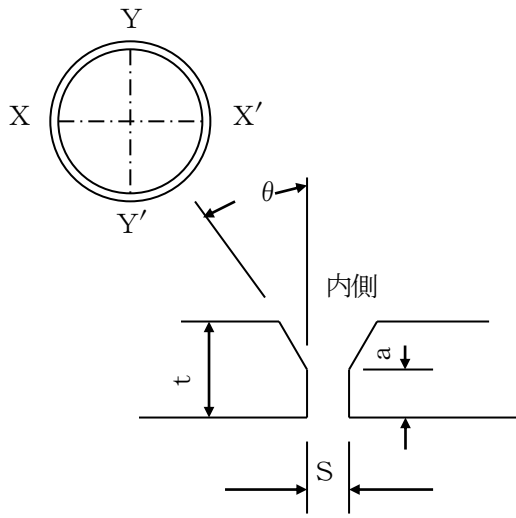
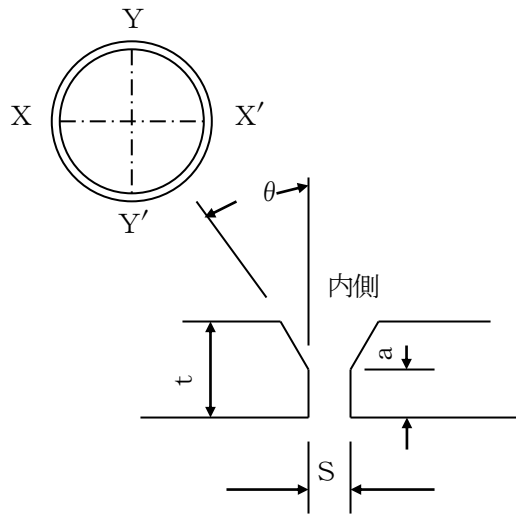


改 正 案	現 行
<p style="text-align: center;">農業土木工事施工管理基準</p> <p>第1～第3 [略]</p> <p>第4 施工管理の実施</p> <p>1 施工管理責任者 <u>受注者</u>は、農業土木共通仕様書第1編共通編 第1章総則 第1節総則 1-1-10主任技術者等の資格に規定する技術者等と同等以上の資格を有するものを、施工管理責任者に定めなければならない。 施工管理責任者は、当該工事の施工管理を掌握し、この管理基準に従い適正な管理を実施しなければならない。</p> <p>2 [略]</p> <p>3 施工管理の実施と提出内容 施工管理は、契約工期、工事目的物の出来形及び品質規格の確保が図られるよう、工事の進行に並行して、速やかに実施し、測定（試験）等の結果をその都度管理図表等に記録し、適切な管理のもとに保管し、<u>工事監督員</u>の請求に対し速やかに提示するとともに、工事完成時に提出しなければならない。 なお、提出様式は別表第4「施工管理記録様式」を参考に適正な方式を選定するものとする。</p> <p>4 [略]</p> <p>5 検査（竣工・既済部分）時の提出内容 <u>受注者</u>は、竣工検査、既済部分検査時に、この管理基準に定められた施工管理の結果を提出するものとする。</p> <p>6 その他 (1)～(2) [略] (3) 施工管理に要する費用は、<u>受注者</u>の負担とする。</p>	<p style="text-align: center;">農業土木工事施工管理基準</p> <p>第1～第3 [略]</p> <p>第4 施工管理の実施</p> <p>1 施工管理責任者 <u>請負者</u>は、農業土木共通仕様書第1編共通編 第1章総則 第1節総則 1-1-10主任技術者等の資格に規定する技術者等と同等以上の資格を有するものを、施工管理責任者に定めなければならない。 施工管理責任者は、当該工事の施工管理を掌握し、この管理基準に従い適正な管理を実施しなければならない。</p> <p>2 [略]</p> <p>3 施工管理の実施と提出内容 施工管理は、契約工期、工事目的物の出来形及び品質規格の確保が図られるよう、工事の進行に並行して、速やかに実施し、測定（試験）等の結果をその都度管理図表等に記録し、適切な管理のもとに保管し、<u>監督職員</u>の請求に対し速やかに提示するとともに、工事完成時に提出しなければならない。 なお、提出様式は別表第4「施工管理記録様式」を参考に適正な方式を選定するものとする。</p> <p>4 [略]</p> <p>5 検査（竣工・既済部分）時の提出内容 <u>請負者</u>は、竣工検査、既済部分検査時に、この管理基準に定められた施工管理の結果を提出するものとする。</p> <p>6 その他 (1)～(2) [略] (3) 施工管理に要する費用は、<u>請負者</u>の負担とする。</p>

改 正 案					現 行				
別表第3 品質管理					別表第3 品質管理				
管 理 方 式			測 定 箇 所 標 準 図	摘 要	管 理 方 式			測 定 箇 所 標 準 図	摘 要
管理図表によるもの (様式2-1、2-2)	結果一覧表によるもの (様式3-2)	構造図に朱記、併記するもの			管理図表によるもの (様式2-1、2-2)	結果一覧表によるもの (様式3-2)	構造図に朱記、併記するもの		
基準高、中心線のズレで20点以上のもの	左記のもので20点未満のもの及び施工延長	—		<p>Vの測定は管底(V₁)を原則とし、測定時期は埋戻完了とする。 ただし、φ1,350mm以下又は管底での測定作業が困難な場合は、管頂まで埋戻後の管頂(V₂)でもよい。 eの測定は管頂まで埋戻時の管頂を原則とする。 なお、「埋戻完了」とは、特に指示がない場合は舗装(表層、上層路盤、下層路盤)を除いた埋戻完了時点とする。</p>	基準高、中心線のズレで20点以上のもの	左記のもので20点未満のもの及び施工延長	—		<p>Vの測定は管底(V₁)を原則とし、測定時期は埋戻完了とする。 ただし、φ1,350mm以下又は管底での測定作業が困難な場合は、管頂まで埋戻後の管頂(V₂)でもよい。 eの測定は管頂まで埋戻時の管頂を原則とする。 なお、「埋戻完了」とは、特に指示がない場合は舗装(表層、上層路盤、下層路盤)を除いた埋戻完了時点とする。</p>
ルートギャップで20点以上のもの	左記のもので20点未満のもの及びベベル角度、ルートフェイス	—		<p>左記によらない場合は特記仕様書によるものとする。</p>	ルートギャップで20点以上のもの	左記のもので20点未満のもの及びベベル角度、ルートフェイス	—		<p>左記によらない場合は特別仕様書によるものとする。</p>

改 正 案					現 行				
管 理 方 式			測 定 箇 所 標 準 図	摘 要	管 理 方 式			測 定 箇 所 標 準 図	摘 要
管理図表によるもの (様式2-1、2-2)	結果一覧表によるもの (様式3-2)	点検表によるもの (様式3-3)			管理図表によるもの (様式2-1、2-2)	結果一覧表によるもの (様式3-2)	点検表によるもの (様式3-3)		
ルートギャップで20点以上のもの	左記のもので20点未満のもの及びベベル角度、ルートフェイス	—	<p>(平面図)</p>	左記によらない場合は特記仕様書によるものとする。	ルートギャップで20点以上のもの	左記のもので20点未満のもの及びベベル角度、ルートフェイス	—	<p>(平面図)</p>	左記によらない場合は特記仕様書によるものとする。
ルートギャップで20点以上のもの	左記のもので20点未満のもの及びベベル角度、ルートフェイス	—		左記によらない場合は特記仕様書によるものとする。	ルートギャップで20点以上のもの	左記のもので20点未満のもの及びベベル角度、ルートフェイス	—		左記によらない場合は特別仕様書によるものとする。

改 正 案					現 行				
管 理 方 式			測 定 箇 所 標 準 図	摘 要	管 理 方 式			測 定 箇 所 標 準 図	摘 要
管理図表によるもの (様式2-1、2-2)	結果一覧表によるもの (様式3-2)	点検表によるもの (様式3-3)			管理図表によるもの (様式2-1、2-2)	結果一覧表によるもの (様式3-2)	点検表によるもの (様式3-3)		
ルートギャップで20点以上のもの	左記のもので20点未満のもの及びベベル角度、ルートフェイス	—		左記によらない場合は特記仕様書によるものとする。	ルートギャップで20点以上のもの	左記のもので20点未満のもの及びベベル角度、ルートフェイス	—		左記によらない場合は特別仕様書によるものとする。
ルートギャップで20点以上のもの	左記のもので20点未満のもの及びベベル角度、ルートフェイス	—		左記によらない場合は特記仕様書によるものとする。	ルートギャップで20点以上のもの	左記のもので20点未満のもの及びベベル角度、ルートフェイス	—		左記によらない場合は特別仕様書によるものとする。

改 正 案					現 行				
管 理 方 式			測 定 箇 所 標 準 図	摘 要	管 理 方 式			測 定 箇 所 標 準 図	摘 要
管理図表によるもの (様式2-1、2-2)	結果一覧表によるもの (様式3-2)	点検表によるもの (様式3-3)			管理図表によるもの (様式2-1、2-2)	結果一覧表によるもの (様式3-2)	点検表によるもの (様式3-3)		
ルートギャップで20点以上のもの	左記のもので20点未満のもの及びベベル角度、ルートフェイス	—	<p>(平面図)</p> <p>$A=2/3(t-a)$ $B=1/3(t-a)$</p>	左記によらない場合は特記仕様書によるものとする。	ルートギャップで20点以上のもの	左記のもので20点未満のもの及びベベル角度、ルートフェイス	—	<p>(平面図)</p> <p>$A=2/3(t-a)$ $B=1/3(t-a)$</p>	左記によらない場合は特記仕様書によるものとする。
目違い、余盛高で20点以上のもの	左記のもので20点未満のもの	—			目違い、余盛高で20点以上のもの	左記のもので20点未満のもの	—		

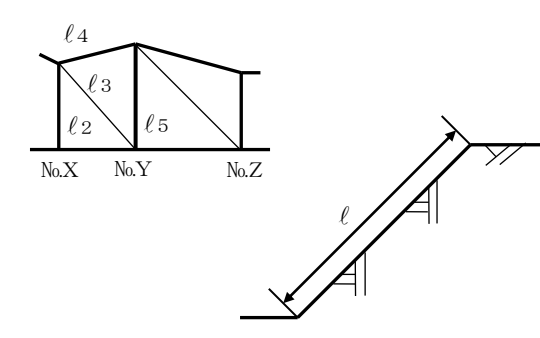
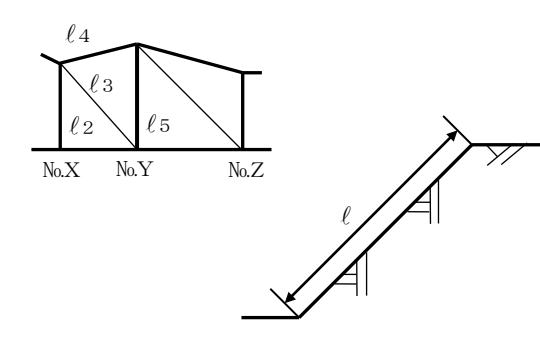
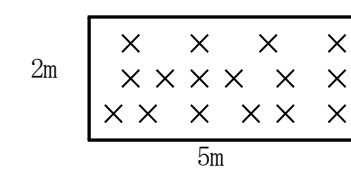
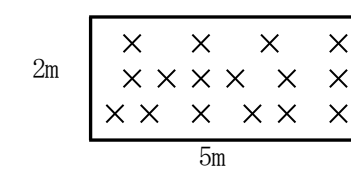
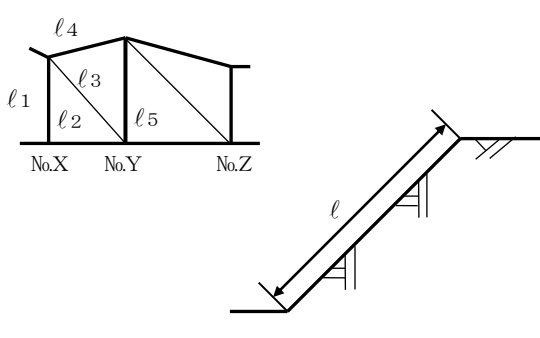
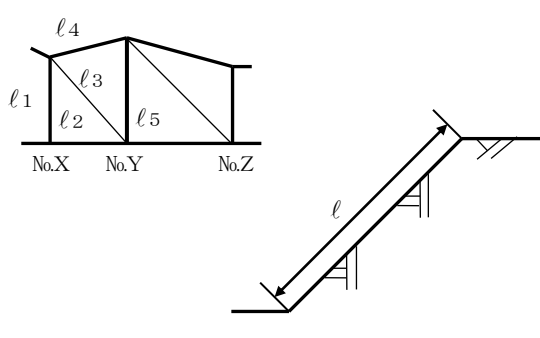
農業土木工事施工管理基準の一部改正について

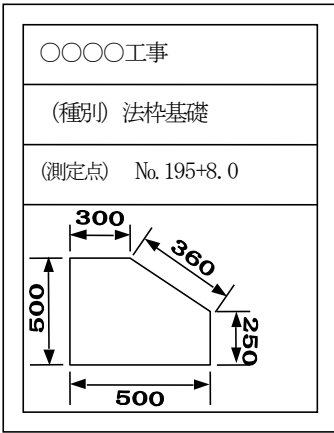
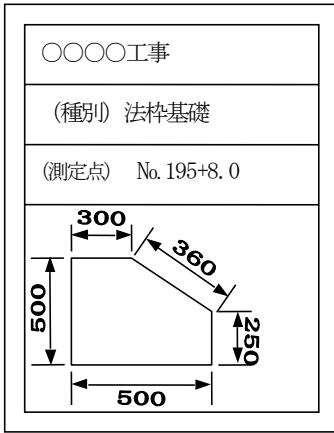
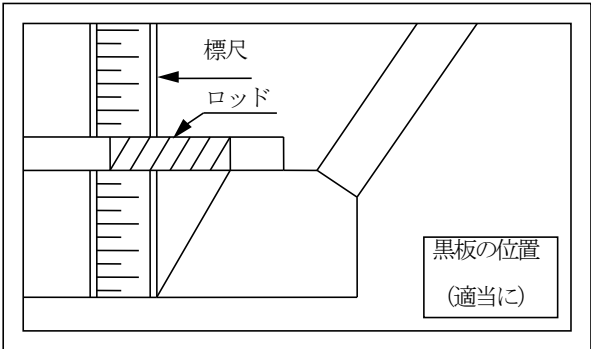
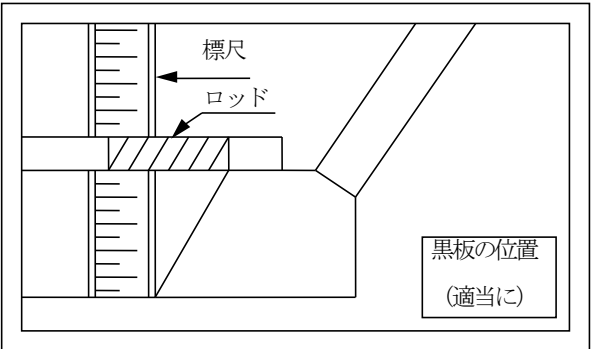
改 正 案					現 行				
工 種	項 目	管理基準値(mm)	(参 考) 規格値(mm)	測 定 基 準	工 種	項 目	管理基準値(mm)	(参 考) 規格値(mm)	測 定 基 準
8 管 水 路 工 事	59 すみ肉溶接	30 アンダ カット(h)		溶接線全長にわたって目視により点検し、懸念のある部分はゲージにより点検する。	8 管 水 路 工 事	59 すみ肉溶接	30 アンダ カット(h)		溶接線全長にわたって目視により点検し、懸念のある部分はゲージにより点検する。
		31 "					31 "		
		40 ピット					40 ピット		
	50 ビード外 観	50 ビード外 観		溶接線全長にわたって目視により点検する。					
	60 その他	60 その他							
	60 放射線透 過試験	10~23 別表オ参 照	別表オの判定基準参照			周継手溶接の場合、全溶接線長の5%を撮影するものとする。 すみ肉溶接の場合は特記仕様書による。	60 放射線透 過試験	10~23 別表オ参 照	別表オの判定基準参照
61 素地調整	10 外観	水分、錆、油等があつてはならない。		現場塗装全面を点検する。	61 素地調整	10 外観	水分、錆、油等があつてはならない。		現場塗装全面を点検する。

農業土木工事施工管理基準の一部改正について

改 正 案					現 行					
工 種	項 目	管理基準値(mm)	(参 考) 規格値(mm)	測 定 基 準	工 種	項 目	管理基準値(mm)	(参 考) 規格値(mm)	測 定 基 準	
8 管 水 路 工 事	62 エポキシ 樹脂塗装	10 外観		塗装表面に異物の混入、 塗りむら、塗りもれなど があってはならない。		62 エポキシ 樹脂塗装	10 外観		塗装表面に異物の混入、 塗りむら、塗りもれなど があってはならない。	
		20 膜厚		最低膜厚は別表カ又は 特記仕様書に規定する 膜厚を下回ってはなら ない。			20 膜厚		最低膜厚は別表カ又は 特別仕様書に規定する 膜厚を下回ってはなら ない。	
	30 ピンホー ル		火花の発生するような欠 陥があってはならない。		現場塗装全面を点検する。	30 ピンホー ル		火花の発生するような欠 陥があってはならない。		現場塗装全面を点検する。

農業土木工事施工管理基準の一部改正について

改 正 案					現 行				
管 理 方 式			測 定 箇 所 標 準 図	摘 要	管 理 方 式			測 定 箇 所 標 準 図	摘 要
管理図表によるもの (様式2-1、2-2)	結果一覧表によるもの (様式3-1)	構造図に朱記、併記するもの			管理図表によるもの (様式2-1、2-2)	結果一覧表によるもの (様式3-1)	構造図に朱記、併記するもの		
—	—	展開図及び測線長		l_n :測線をいう。	—	—	展開図及び測線長		l_n :測線をいう。
—	測定値を記入	—	<p style="text-align: center;">10 m²</p>  <p style="text-align: center;">2m</p> <p style="text-align: center;">5m</p>	(参考) 規格値に示す値は標準であることから、工法により標準本数が異なる場合は、別途 <u>工事監督員</u> と協議する。	—	測定値を記入	—	<p style="text-align: center;">10 m²</p>  <p style="text-align: center;">2m</p> <p style="text-align: center;">5m</p>	(参考) 規格値に示す値は標準であることから、工法により標準本数が異なる場合は、別途 <u>監督職員</u> と協議する。
—	—	展開図及び測線長		l_n :測線をいう。	—	—	展開図及び測線長		l_n :測線をいう。

改 正 案		現 行	
撮 影 方 法	管 理 方 法	撮 影 方 法	管 理 方 法
<p>1. 撮影箇所の確認、寸法の判定ができるよう工夫する。</p> <p>2. 撮影箇所には次の事項を記入した黒板を用意し、整理説明の便となるよう工夫する。</p> <p>(1) 工事名 (2) 工種及び種別 (3) 作業内容 (4) 測点 (5) 設計数量・寸法 (6) 実測数量・寸法 (7) 略図</p> <p>3. 写真はカラー撮影とする。なお、写真ファイルの記録形式はJ P E Gとし、有効画素数は、黒板の文字が確認できることを指標（100万画素程度）とする。</p>	<p>1. 写真は施工の時期、工種、施工の順序が判定できるよう整理し、アルバムに添付する。</p> <p>2. 完成検査及び既済部分検査の際は上記アルバムを<u>工事検査員</u>に提示し、寸法出来形管理と併せて確認の資料とする。</p>	<p>1. 撮影箇所の確認、寸法の判定ができるよう工夫する。</p> <p>2. 撮影箇所には次の事項を記入した黒板を用意し、整理説明の便となるよう工夫する。</p> <p>(1) 工事名 (2) 工種及び種別 (3) 作業内容 (4) 測点 (5) 設計数量・寸法 (6) 実測数量・寸法 (7) 略図</p> <p>3. 写真はカラー撮影とする。なお、写真ファイルの記録形式はJ P E Gとし、有効画素数は、黒板の文字が確認できることを指標（100万画素程度）とする。</p>	<p>1. 写真は施工の時期、工種、施工の順序が判定できるよう整理し、アルバムに添付する。</p> <p>2. 完成検査及び既済部分検査の際は上記アルバムを<u>検査職員</u>に提示し、寸法出来形管理と併せて確認の資料とする。</p>
黒板記入例		黒板記入例	
			
写真例（基礎の高さ）		写真例（基礎の高さ）	
			

農業土木工事施工管理基準の一部改正について

改 正 案			現 行		
(参考) 規格値	管理方式	処 置	(参考) 規格値	管理方式	処 置
JIS R 5210～5214 参照	1. 記録の方法 試験結果は下記によりまとめる。	1. 骨材の比重、粒度が設計値に対して差異がある場合はさらに検査の上、配合の変更その他適切な処置をとる。	JIS R 5210～5214 参照	1. 記録の方法 試験結果は下記によりまとめる。	1. 骨材の比重、粒度が設計値に対して差異がある場合はさらに検査の上、配合の変更その他適切な処置をとる。
コンクリート標準示方書（施工編）による	(1) 骨材の比重及び吸水率試験、骨材のフルイ分け試験、骨材のアルカリシリカ反応性試験結果はそれぞれ所定の様式により取りまとめ、骨材試験成績書に記載する。	2. 細骨材の表面水率、塩化物含有量、スランプ、空気量についてはその測定値の変動状態により材料の再調査、配合の再検討、計量機器の点検その他適切な処置をとる。	コンクリート標準示方書（施工編）による	(1) 骨材の比重及び吸水率試験、骨材のフルイ分け試験、骨材のアルカリシリカ反応性試験結果はそれぞれ所定の様式により取りまとめ、骨材試験成績書に記載する。	2. 細骨材の表面水率、塩化物含有量、スランプ、空気量についてはその測定値の変動状態により材料の再調査、配合の再検討、計量機器の点検その他適切な処置をとる。
高炉スラグ粗骨材L 1.25kg/ℓ " 粗骨材N 1.35kg/ℓ " 細骨材 1.45kg/ℓ	(2) 細骨材の表面水率試験結果は、所定の様式に整理する。	3. コンクリートの強度については、管理を慎重に行い強度の変動低下を未然に防ぐように努める。	高炉スラグ粗骨材L 1.25kg/ℓ " 粗骨材N 1.35kg/ℓ " 細骨材 1.45kg/ℓ	(2) 細骨材の表面水率試験結果は、所定の様式に整理する。	3. コンクリートの強度については、管理を慎重に行い強度の変動低下を未然に防ぐように努める。
絶乾密度：2.5g/cm ³ 以上 吸水率：3.5%以下 ただし、砕砂、高炉スラグ細骨材、フェロニッケルスラグ細骨材、銅スラグ細骨材、電気炉酸化スラグ細骨材の規格値については、以下のJISを適用する。 JIS A 5005（コンクリート用砕石及び砕砂） JIS A 5011-1（コンクリート用スラグ骨材-第1部：高炉スラグ骨材） JIS A 5011-2（コンクリート用スラグ骨材-第2部：フェロニッケルスラグ骨材） JIS A 5011-3（コンクリート用スラグ骨材-第3部：銅スラグ骨材） JIS A 5011-4（コンクリート用スラグ骨材-第4部：電気炉酸化スラグ骨材） JIS A 5021（コンクリート用再生骨材H）	(3) 塩化物含有量、スランプ、空気量、圧縮強度及び曲げ強度の試験結果は所定の様式により取りまとめ、測定値が20点以上の場合には工程能力図、X-Rs-Rm又はX-R管理図等により管理し、20点未満の場合は結果一覧表による。	測定値が所定の値に達しない場合は材料の品質配合、機械の精度、練り混ぜ方法等进行检查し、適切な処置をとる。	絶乾密度：2.5g/cm ³ 以上 吸水率：3.5%以下 ただし、砕砂、高炉スラグ細骨材、フェロニッケルスラグ細骨材、銅スラグ細骨材、電気炉酸化スラグ細骨材の規格値については、以下のJISを適用する。 JIS A 5005（コンクリート用砕石及び砕砂） JIS A 5011-1（コンクリート用スラグ骨材-第1部：高炉スラグ骨材） JIS A 5011-2（コンクリート用スラグ骨材-第2部：フェロニッケルスラグ骨材） JIS A 5011-3（コンクリート用スラグ骨材-第3部：銅スラグ骨材） JIS A 5011-4（コンクリート用スラグ骨材-第4部：電気炉酸化スラグ骨材） JIS A 5021（コンクリート用再生骨材H）	(3) 塩化物含有量、スランプ、空気量、圧縮強度及び曲げ強度の試験結果は所定の様式により取りまとめ、測定値が20点以上の場合には工程能力図、X-Rs-Rm又はX-R管理図等により管理し、20点未満の場合は結果一覧表による。	測定値が所定の値に達しない場合は材料の品質配合、機械の精度、練り混ぜ方法等进行检查し、適切な処置をとる。
絶乾密度：2.5g/cm ³ 以上 吸水率：3.0%以下 ただし、砕石、高炉スラグ粗骨材及び電気炉酸化スラグ粗骨材の規格値については、以下のJISを適用する。 JIS A 5005（コンクリート用砕石） JIS A 5011-1（コンクリート用スラグ骨材-第1部：高炉スラグ骨材） JIS A 5011-4（コンクリート用スラグ骨材-第4部：電気炉酸化スラグ骨材） JIS A 5021（コンクリート用再生骨材H）	2. 管 理 (1) コンクリート材料については骨材試験一覧表により設計値と比較検討する。	4. レディーミクストコンクリートについて、次の(1)及び(2)を優先したアルカリ骨材抑制対策が行われているものとし、その方法について受注者は「 <u>工事監督員</u> 」に報告するものとする。 なお、現場練りコンクリートについても、これに準じるものとする。	絶乾密度：2.5g/cm ³ 以上 吸水率：3.0%以下 ただし、砕石、高炉スラグ粗骨材及び電気炉酸化スラグ粗骨材の規格値については、以下のJISを適用する。 JIS A 5005（コンクリート用砕石） JIS A 5011-1（コンクリート用スラグ骨材-第1部：高炉スラグ骨材） JIS A 5011-4（コンクリート用スラグ骨材-第4部：電気炉酸化スラグ骨材） JIS A 5021（コンクリート用再生骨材H）	2. 管 理 (1) コンクリート材料については骨材試験一覧表により設計値と比較検討する。	4. レディーミクストコンクリートについて、次の(1)及び(2)を優先したアルカリ骨材抑制対策が行われているものとし、その方法について受注者は「 <u>監督職員</u> 」に報告するものとする。 なお、現場練りコンクリートについても、これに準じるものとする。
	(2) 塩化物含有量、スランプ、空気量、圧縮強度及び曲げ強度については、管理試験記録により試験値が所定の値に達しているかどうかを检查し、また、そのバラツキを把握する。	(1) コンクリート中のアルカリ総量の抑制 アルカリ量が表示されたポルトランドセメント等を使用し、コンクリート1m ³ に含まれるアルカリ総量をNa ₂ O換算で3.0kg以下にする。		(2) 塩化物含有量、スランプ、空気量、圧縮強度及び曲げ強度については、管理試験記録により試験値が所定の値に達しているかどうかを检查し、また、そのバラツキを把握する。	(2) 抑制効果のある混合セメント等の使用 JIS R 5211 高炉セメントに適合する高炉セメントB種（スラグ混合比40%以上）又はC種、あるいはJIS R 5213 フライアッシュセメントに適合するフライアッシュセメントB種（フライアッシュ混合比15%以上）又はC種、若しくは混和剤をポルトランドセメントに混入した結合材でアルカリ骨材反応抑制効果の確認されたものを使用する。
	(3) 塩化物含有量試験に用いる測定器具は、公的機関又はこれに準ずる機関がその性能を評価したものをを用いる。なお、一回の検査に必要な測定回数は3回とし、測定はその平均値により行う。	(2) 抑制効果のある混合セメント等の使用 JIS R 5211 高炉セメントに適合する高炉セメントB種（スラグ混合比40%以上）又はC種、あるいはJIS R 5213 フライアッシュセメントに適合するフライアッシュセメントB種（フライアッシュ混合比15%以上）又はC種、若しくは混和剤をポルトランドセメントに混入した結合材でアルカリ骨材反応抑制効果の確認されたものを使用する。		(3) 塩化物含有量試験に用いる測定器具は、公的機関又はこれに準ずる機関がその性能を評価したものをを用いる。なお、一回の検査に必要な測定回数は3回とし、測定はその平均値により行う。	(2) 抑制効果のある混合セメント等の使用 JIS R 5211 高炉セメントに適合する高炉セメントB種（スラグ混合比40%以上）又はC種、あるいはJIS R 5213 フライアッシュセメントに適合するフライアッシュセメントB種（フライアッシュ混合比15%以上）又はC種、若しくは混和剤をポルトランドセメントに混入した結合材でアルカリ骨材反応抑制効果の確認されたものを使用する。

農業土木工事施工管理基準の一部改正について

改 正 案						現 行					
工種	項目	区分	試験 (測定) 項目	試験方法	試験 (測定) 基準	工種	項目	区分	試験 (測定) 項目	試験方法	試験 (測定) 基準
10 道 路 工	(1) 路 体・ 路床 盛土 工	材 料	10 突固めによる土の締固め試験	JIS A 1210	工事着手前1回及び盛土材料が変わった場合。	10 道 路 工	(1) 路 体・ 路床 盛土 工	材 料	10 突固めによる土の締固め試験	JIS A 1210	工事着手前1回及び盛土材料が変わった場合。
			11 CBR試験	JIS A 1211					11 CBR試験	JIS A 1211	
			12 土粒子の密度試験	JIS A 1202					12 土粒子の密度試験	JIS A 1202	
		施 工	13 砂置換法による土の密度試験	JIS A 1214	路体 土量5,000m ³ 以上の場合は1,000m ³ につき1回、5,000m ³ 未満は延長200mにつき1回、測定箇所は横断方向に3点とする。 高盛土の場合は <u>工事監督員</u> の指示による。 路床 延長200m毎に1回、測定箇所は横断方向に3点。			路体 土量5,000m ³ 以上の場合は1,000m ³ につき1回、5,000m ³ 未満は延長200mにつき1回、測定箇所は横断方向に3点とする。 高盛土の場合は <u>監督職員</u> の指示による。 路床 延長200m毎に1回、測定箇所は横断方向に3点。	13 砂置換法による土の密度試験	JIS A 1214	
			14 土の含水比試験	JIS A 1203						14 土の含水比試験	JIS A 1203
			15 現場CBR試験	JIS A 1222						15 現場CBR試験	JIS A 1222
			16 道路の平板載荷試験	JIS A 1215						16 道路の平板載荷試験	JIS A 1215
	17 プルフローリング	舗装調査・試験法便覧G023	路床仕上げ後、全幅、全区間について実施する。	17 プルフローリング	舗装調査・試験法便覧G023		路床仕上げ後、全幅、全区間について実施する。				
	(2) 下 層 路 盤 工	材 料	20 突き固めによる土の締固め試験	JIS A 1210	中規模以上の工事：施工前、材料変更時。 小規模以下の工事：施工前。		20 突き固めによる土の締固め試験	JIS A 1210			
			21 骨材のふるい分け試験	JIS A 1102				21 骨材のふるい分け試験	JIS A 1102		
22 修正CBR試験			舗装調査・試験法便覧E001	22 修正CBR試験		舗装調査・試験法便覧E001					
23 425μmふるい通過部分の塑性指数			JIS A 1205	23 425μmふるい通過部分の塑性指数		JIS A 1205					

農業土木工事施工管理基準の一部改正について

改 正 案			現 行		
(参考)規格値	管理方式	処 置	(参考)規格値	管理方式	処 置
	1. 記録の方法 試験結果の取りまとめは下記による。 (1)試験結果は、各々所定の様式に取りまとめ測定値が20点以上の場合は工程能力図、X-R s-Rm又はX-R管理図等によって管理し、20点未満の場合は結果一覧表による。	(1)所定の規格値が得られない場合は、再転圧、置換等の処置を行う。		1. 記録の方法 試験結果の取りまとめは下記による。 (1)試験結果は、各々所定の様式に取りまとめ測定値が20点以上の場合は工程能力図、X-R s-Rm又はX-R管理図等によって管理し、20点未満の場合は結果一覧表による。	(1)所定の規格値が得られない場合は、再転圧、置換等の処置を行う。
1. 乾燥密度で規定する場合 路体 JIS A 1210 の試験で最大乾燥密度に対する締固め度は、 A・B方法 90%以上 路床 JIS A 1210 の試験で最大乾燥密度に対する締固め度は、 A・B方法 I-1交通 90%以上 I-2交通以上 95%以上	2. 管 理 (1)盛土の締固めの管理は乾燥密度、飽和度及び空気間隙率のいずれか、また、管水路の砂基礎及び埋戻しの締固めの管理は乾燥密度によることを原則とする。それ以外の方法で管理する場合は特記仕様書によるものとする。 (2)締固めを現場CBR、平板載荷試験による場合は突固め試験、土粒子の比重試験は省略してよい。 (3)路盤の締固め管理は締固め密度によることを原則とするが、それ以外の方法による場合は特記仕様書によるものとする。		2. 乾燥密度で規定する場合 路体 JIS A 1210 の試験で最大乾燥密度に対する締固め度は、 A・B方法 90%以上 路床 JIS A 1210 の試験で最大乾燥密度に対する締固め度は、 A・B方法 I-1交通 90%以上 I-2交通以上 95%以上	2. 管 理 (1)盛土の締固めの管理は乾燥密度、飽和度及び空気間隙率のいずれか、また、管水路の砂基礎及び埋戻しの締固めの管理は乾燥密度によることを原則とする。それ以外の方法で管理する場合は特別仕様書によるものとする。 (2)締固めを現場CBR、平板載荷試験による場合は突固め試験、土粒子の比重試験は省略してよい。 (3)路盤の締固め管理は締固め密度によることを原則とするが、それ以外の方法による場合は特別仕様書によるものとする。	
特記仕様書による。(路床)			特記仕様書による。(路床)		
沈下異常なし。			沈下異常なし。		
JIS A 5001 表2 参照			JIS A 5001 表2 参照		
AS 舗装 I-1交通 10以上 I-2交通以上 20以上 CO 舗装 20以上			AS 舗装 I-1交通 10以上 I-2交通以上 20以上 CO 舗装 20以上		
AS 舗装 I-1交通 9以下 I-2交通以上 6以下 CO 舗装 6以下			AS 舗装 I-1交通 9以下 I-2交通以上 6以下 CO 舗装 6以下		

農業土木工事施工管理基準の一部改正について

改 正 案						現 行							
工種	項目	区分	試験 (測定) 項目	試験方法	試験 (測定) 基準	工種	項目	区分	試験 (測定) 項目	試験方法	試験 (測定) 基準		
10 道 路 工	(2) 下 層 路 盤 工	材 料	24 鉄鋼スラグの水浸膨張性試験	舗装調査・試験法便覧 E004 JIS A 5015 付 属書 2	中規模以上の工事：施工前、材料変更時。 小規模以下の工事：施工前。	10 道 路 工	(2) 下 層 路 盤 工	材 料	24 鉄鋼スラグの水浸膨張性試験	舗装調査・試験法便覧 E004 JIS A 5015 付 属書 2	中規模以上の工事：施工前、材料変更時。 小規模以下の工事：施工前。		
			25 道路用スラグの呈色判定試験	JIS A 5015 付 属書 1					25 道路用スラグの呈色判定試験	JIS A 5015 付 属書 1			
		施 工	26 砂置換法による土の密度試験	JIS A 1214				延長 200m毎に 1 回、測定箇所は横断方向に 3 点。	26 砂置換法による土の密度試験	JIS A 1214		延長 200m毎に 1 回、測定箇所は横断方向に 3 点。	
			27 プルフローリング	舗装調査・試験法便覧 G023				下層路盤仕上げ後、全幅、全区間について実施する。		27 プルフローリング		舗装調査・試験法便覧 G023	下層路盤仕上げ後、全幅、全区間について実施する。
			28 道路の平板載荷試験	JIS A 1215				特記仕様書による。		28 道路の平板載荷試験		JIS A 1215	特記仕様書による。
			29 骨材のふるい分け試験	JIS A 1102				中規模以上の工事：異常が認められたとき。		29 骨材のふるい分け試験		JIS A 1102	中規模以上の工事：異常が認められたとき。
			30 425 μ mふるい通過部分の塑性指数	JIS A 1205						30 425 μ mふるい通過部分の塑性指数		JIS A 1205	
	31 土の含水比試験	JIS A 1203	31 土の含水比試験	JIS A 1203									
	(3) 粒 度 調 整 路 盤 工 (上層路盤工)	材 料	40 突き固めによる土の締固め試験	JIS A 1210	中規模以上の工事：施工前、材料変更時。 小規模以下の工事：施工前。		(3) 粒 度 調 整 路 盤 工 (上層路盤工)	材 料	40 突き固めによる土の締固め試験	JIS A 1210	中規模以上の工事：施工前、材料変更時。 小規模以下の工事：施工前。		
			41 骨材のふるい分け試験	JIS A 1102					41 骨材のふるい分け試験	JIS A 1102			
			42 修正CBR試験	舗装調査・試験法便覧 E001					42 修正CBR試験	舗装調査・試験法便覧 E001			
			43 425 μ mふるい通過部分の塑性指数	JIS A 1205					43 425 μ mふるい通過部分の塑性指数	JIS A 1205			
			44 単位容積質量	JIS A 1104					44 単位容積質量	JIS A 1104			
			45 鉄鋼スラグの水浸膨張性試験	舗装調査・試験法便覧 E004 JIS A 5015 付 属書 2					45 鉄鋼スラグの水浸膨張性試験	舗装調査・試験法便覧 E004 JIS A 5015 付 属書 2			
46 道路用スラグの呈色判定試験			JIS A 5015 付 属書 1	46 道路用スラグの呈色判定試験		JIS A 5015 付 属書 1							
47 道路用スラグの一軸圧縮試験		JIS A 5015 付 属書 3	47 道路用スラグの一軸圧縮試験	JIS A 5015 付 属書 3									
施 工		48 砂置換法による土の密度試験	JIS A 1214	延長 200m毎に 1 回、測定箇所は横断方向に 3 点。		48 砂置換法による土の密度試験		JIS A 1214	延長 200m毎に 1 回、測定箇所は横断方向に 3 点。				
		49 骨材のふるい分け試験 (2.36mmふるい)	舗装調査・試験法便覧 A003	中規模以上の工事：定期的又は随時。(1~2回/日)				49 骨材のふるい分け試験 (2.36mmふるい)	舗装調査・試験法便覧 A003	中規模以上の工事：定期的又は随時。(1~2回/日)			
	50 骨材のふるい分け試験 (75 μ mふるい)	舗装調査・試験法便覧 A003	中規模以上の工事：異常が認められたとき。	50 骨材のふるい分け試験 (75 μ mふるい)	舗装調査・試験法便覧 A003		中規模以上の工事：異常が認められたとき。						
51 道路の平板載荷試験	JIS A 1215	特記仕様書による。	51 道路の平板載荷試験	JIS A 1215	特記仕様書による。								
52 425 μ mふるい通過部分の塑性指数	JIS A 1205	異常が認められたとき。	52 425 μ mふるい通過部分の塑性指数	JIS A 1205	異常が認められたとき。								
53 土の含水比試験	JIS A 1203		53 土の含水比試験	JIS A 1203									

農業土木工事施工管理基準の一部改正について

改 正 案			現 行		
(参考) 規 格 値	管 理 方 式	処 置	(参考) 規 格 値	管 理 方 式	処 置
1.5%以内。			2.5%以内。		
呈色なし。			呈色なし。		
最大乾燥密度の93%以上とする。 歩道等は規格値の95%以上とする。			最大乾燥密度の93%以上とする。 歩道等は規格値の95%以上とする。		
沈下異常なし。			沈下異常なし。		
特記仕様書による。			特記仕様書による。		
JIS A 5001 表2参照。			JIS A 5001 表2参照。		
AS舗装 I-1交通 9以下 I-2交通以上 6以下			AS舗装 I-1交通 9以下 I-2交通以上 6以下		
CO舗装 6以下			CO舗装 6以下		
特記仕様書による。			特別仕様書による。		
JIS A 5001 表2参照。			JIS A 5001 表2参照。		
AS舗装 I-1交通 60以上 I-2交通以上 80以上			AS舗装 I-1交通 60以上 I-2交通以上 80以上		
CO舗装 80以上			CO舗装 80以上		
4以下。			4以下。		
スラグ1.5kg/ℓ以上。			スラグ1.5kg/ℓ以上。		
1.5%以内。			2.5%以内。		
呈色なし。			呈色なし。		
1.2MPa以上。(12kgf/cm ² 以上)			1.2MPa以上。(12kgf/cm ² 以上)		
最大乾燥密度の93%以上とする。 歩道等は規格値の95%以上とする。			最大乾燥密度の93%以上とする。 歩道等は規格値の95%以上とする。		
AS舗装 2.36mmふるい ±15%			AS舗装 2.36mmふるい ±15%		
CO舗装 2.36mmふるい ±10%			CO舗装 2.36mmふるい ±10%		
AS舗装 75μmふるい ±6%			AS舗装 75μmふるい ±6%		
CO舗装 75μmふるい ±4%			CO舗装 75μmふるい ±4%		
特記仕様書による。			特別仕様書による。		
4以下。			4以下。		
特記仕様書による。			特別仕様書による。		

農業土木工事施工管理基準の一部改正について

改 正 案			現 行		
(参考) 規 格 値	管 理 方 式	処 置	(参考) 規 格 値	管 理 方 式	処 置
農業土木工事共通仕様書による。			土木工事等共通仕様書による。		
AS 舗装 下層 10 以上 上層 20 以上			AS 舗装 下層 10 以上 上層 20 以上		
AS 舗装 セメント 9 以下 石 灰 6~18			AS 舗装 セメント 9 以下 石 灰 6~18		
AS 舗装 セメント下層 0.98MPa 以上 (10kgf/cm ² 以上) 上層 2.9MPa 以上 (30kgf/cm ² 以上) (I-1 交通2.5MPa 以上 (25kgf/cm ² 以上)) 石 灰 下層 0.7MPa 以上 (7kgf/cm ² 以上) 上層 0.98MPa 以上 (10kgf/cm ² 以上) (I-1 交通0.7MPa 以上 (7kgf/cm ² 以上))			AS 舗装 セメント下層 0.98MPa 以上 (10kgf/cm ² 以上) 上層 2.9MPa 以上 (30kgf/cm ² 以上) (I-1 交通2.5MPa 以上 (25kgf/cm ² 以上)) 石 灰 下層 0.7MPa 以上 (7kgf/cm ² 以上) 上層 0.98MPa 以上 (10kgf/cm ² 以上) (I-1 交通0.7MPa 以上 (7kgf/cm ² 以上))		
CO 舗装 セメント下層 0.98MPa 以上 (10kgf/cm ² 以上) 上層 2.0MPa 以上 (20kgf/cm ² 以上) 石 灰 下層 0.5MPa 以上 (5kgf/cm ² 以上) 上層 0.98MPa 以上 (10kgf/cm ² 以上)			CO 舗装 セメント下層 0.98MPa 以上 (10kgf/cm ² 以上) 上層 2.0MPa 以上 (20kgf/cm ² 以上) 石 灰 下層 0.5MPa 以上 (5kgf/cm ² 以上) 上層 0.98MPa 以上 (10kgf/cm ² 以上)		
AS 舗装 2.36mmふるい ±15% CO 舗装 2.36mmふるい ±10%			AS 舗装 2.36mmふるい ±15% CO 舗装 2.36mmふるい ±10%		
AS 舗装 75μmふるい ±6% CO 舗装 75μmふるい ±4%			AS 舗装 75μmふるい ±6% CO 舗装 75μmふるい ±4%		
最大乾燥密度の93%以上 (AS 舗) " 95%以上 (CO 舗) 歩道は規格値の95%以上とする。			最大乾燥密度の93%以上 (AS 舗) " 95%以上 (CO 舗) 歩道は規格値の95%以上とする。		
±1.2%以内			±1.2%以内		
特記仕様書による。			特別仕様書による。		

農業土木工事施工管理基準の一部改正について

改 正 案			現 行		
(参考) 規格値	管理方式	処 置	(参考) 規格値	管理方式	処 置
<p>1. 乾燥密度で規定する場合 JIS A 1210 の試験で最大乾燥密度に対する縮固め度は、 A・B方法 90%以上 C・D・E方法 85%以上</p> <p>2. 飽和度で規定する場合、飽和度は85～95%の範囲とする。</p> <p>3. 空気間隙率で規定する場合、空気間隙率は2～10%の範囲とする。</p> <p>上記によらない場合は特記仕様書による。</p>			<p>1. 乾燥密度で規定する場合 JIS A 1210 の試験で最大乾燥密度に対する縮固め度は、 A・B方法 90%以上 C・D・E方法 85%以上</p> <p>2. 飽和度で規定する場合、飽和度は85～95%の範囲とする。</p> <p>3. 空気間隙率で規定する場合、空気間隙率は2～10%の範囲とする。</p> <p>上記によらない場合は特別仕様書による。</p>		
<p>縮固めの規定 (JIS A 1210 のA・B法) 縮固めⅠ 85%以上 縮固めⅡ 90%以上</p> <p>縮固め度＝ $\frac{\text{現地で縮固めた後の乾燥密度}}{\text{JIS A 1210 の試験方法による最大乾燥密度}} \times 100(\%)$</p> <p>上記によらない場合は特記仕様書による。</p>			<p>縮固めの規定 (JIS A 1210 のA・B法) 縮固めⅠ 85%以上 縮固めⅡ 90%以上</p> <p>縮固め度＝ $\frac{\text{現地で縮固めた後の乾燥密度}}{\text{JIS A 1210 の試験方法による最大乾燥密度}} \times 100(\%)$</p> <p>上記によらない場合は特別仕様書による。</p>		

農業土木工事施工管理基準の一部改正について

改 正 案			現 行		
(参考) 規格値	管理方式	処 置	(参考) 規格値	管理方式	処 置
<p>【含水比の基準】 許容含水比 = (標準突固め最適含水比) - (盛土含水比) ≤ ± 5%</p> <p>【現場密度の基準】 1. 乾燥密度で規定する場合 D値 = $\frac{\text{盛土乾燥密度}}{\text{標準突固め最大乾燥密度}} \times 100 \geq \underline{95\%}$ C値 = $\frac{\text{盛土乾燥密度}}{\text{標準突固め最大乾燥密度}} \times 100 \geq 95\%$</p> <p>2. 飽和度で規定する場合 飽和度は85~95%の範囲とする。</p> <p>3. 空気間隙率で規定する場合 空気間隙率は2~10%の範囲とする。</p> <p>【透水度の基準】 鋼土 K = $1 \times 10^{-7} \sim 1 \times 10^{-5}$ cm/sec 抱土 $1 \times 10^{-6} \sim 1 \times 10^{-4}$ さや土 $1 \times 10^{-4} \sim 1 \times 10^{-2}$ (K : 透水係数)</p>			<p>【含水比の基準】 許容含水比 = (標準突固め最適含水比) - (盛土含水比) ≤ ± 5%</p> <p>【現場密度の基準】 1. 乾燥密度で規定する場合 D値 = $\frac{\text{盛土乾燥密度}}{\text{標準突固め最大乾燥密度}} \times 100 \geq \underline{90\%}$ C値 = $\frac{\text{盛土乾燥密度}}{\text{標準突固め最大乾燥密度}} \times 100 \geq 95\%$</p> <p>2. 飽和度で規定する場合 飽和度は85~95%の範囲とする。</p> <p>3. 空気間隙率で規定する場合 空気間隙率は2~10%の範囲とする。</p> <p>【透水度の基準】 鋼土 K = $1 \times 10^{-7} \sim 1 \times 10^{-5}$ cm/sec 抱土 $1 \times 10^{-6} \sim 1 \times 10^{-4}$ さや土 $1 \times 10^{-4} \sim 1 \times 10^{-2}$ (K : 透水係数)</p>		

農業土木工事施工管理基準の一部改正について

改 正 案					現 行				
項目	区分	試験 (測定) 項目	試験方法	試験 (測定) 基準	項目	区分	試験 (測定) 項目	試験方法	試験 (測定) 基準
10 捨 石 材 ・ 20 基 礎 割 栗 石 材	(1) 材 料	10 圧縮強度	JIS A 5006	1. 採取場所及び材質が変わる 毎に1回。 2. 重要な場合は特記仕様書に よる。	10 捨 石 材 ・ 20 基 礎 割 栗 石 材	(1) 材 料	10 圧縮強度	JIS A 5006	2. 採取場所及び材質が変わる 毎に1回。 3. 重要な場合は特別仕様書に よる。
		11 見掛比重	JIS A 5006				11 見掛比重	JIS A 5006	
		12 吸水率	JIS A 5006				12 吸水率	JIS A 5006	

農業土木工事施工管理基準の一部改正について

改 正 案			現 行		
(参考) 規格値	管理方式	処 置	(参考) 規格値	管理方式	処 置
特記仕様書による。	1. 記録の方法 (1) 試験成績表は公的試験機関の試験結果により取りまとめる。 (2) 試験結果については結果一覧表に整理する。 2. 管理方法 (1) 管理試験値が所定の値に達しているかどうか検査し、また、そのバラツキを把握する。		特別仕様書による。	2. 記録の方法 (1) 試験成績表は公的試験機関の試験結果により取りまとめる。 (2) 試験結果については結果一覧表に整理する。 3. 管理方法 (1) 管理試験値が所定の値に達しているかどうか検査し、また、そのバラツキを把握する。	