

小理 5 年	物のとけ方①	組	氏名
補充No. 9		番	

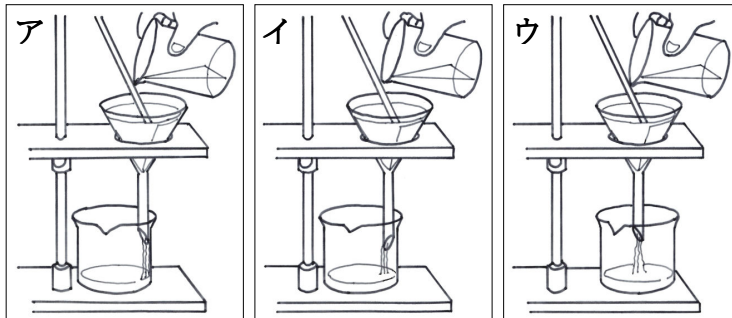
5年の教科書108～129ページでたしかめよう。

1 物のとけ方について調べています。

(1) 100g の水に 15g の食塩を入れてとかすと、全部とけて食塩のつぶは見えなくなりました。できた液の重さはどうなったでしょうか。できた液の重さについて、次のア～エの中から1つ選び、その記号を書きましょう。

- ア 水の重さの 100g のままになる
- イ 水と食塩を合わせた 115g より軽くなる
- ウ 水と食塩を合わせた 115g になる
- エ 水と食塩を合わせた 115g より重くなる

(2) 下のア～ウの図中で、ろうとの使い方として正しいものはどれですか。次のア～ウの中から1つ選び、その記号を書きましょう。



2 食塩とホウ酸のとけ方について調べました。

(1) 水の量をふやすと、とける食塩やホウ酸の量はどうなりますか。次のア～エの中から1つ選び、その記号を書きましょう。

- ア 食塩はふえるが、ホウ酸はほとんど変わらない
- イ ホウ酸はふえるが、食塩はほとんど変わらない
- ウ 水の量をふやしても、とける食塩やホウ酸の量は変わらない
- エ 水の量をふやすと、とける食塩やホウ酸の量はどちらもふえる

(2) 水の温度を上げると、とける食塩やホウ酸の量はどうなりますか。次のア～エの中から1つ選び、その記号を書きましょう。

- ア 食塩はふえるが、ホウ酸はほとんど変わらない
- イ ホウ酸はふえるが、食塩はほとんど変わらない
- ウ 水の温度を上げても、とける食塩やホウ酸の量は変わらない
- エ 水の温度を上げると、とける食塩やホウ酸の量はふえる

(3) 食塩とホウ酸を、それぞれ 50℃ の水にとけるだけとかし、水の温度を 10℃ に下げたとき、食塩とホウ酸では、どちらが多く出てきますか。

小理5年	物のとけ方①	組	氏名
補充No.9		番	

5年の教科書108～129ページでたしかめよう。

1 物のとけ方について調べています。

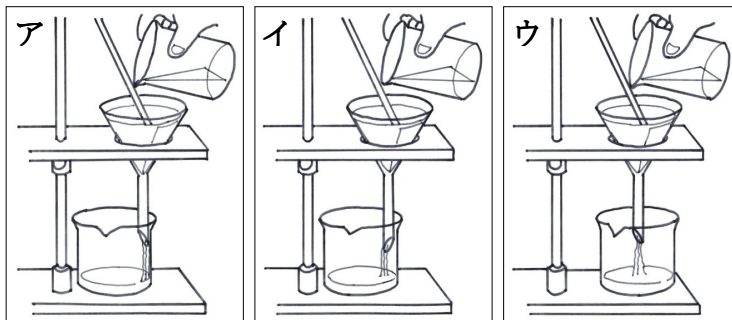
(1) 100gの水に15gの食塩を入れてとかすと、全部とけて食塩のつぶは見えなくなりました。できた液の重さはどうなったでしょうか。できた液の重さについて、次のア～エの中から1つ選び、その記号を書きましょう。

- ア 水の重さの100gのままになる
- イ 水と食塩を合わせた115gより軽くなる
- ウ 水と食塩を合わせた115gになる
- エ 水と食塩を合わせた115gより重くなる

ウ

食塩を水にとかす前と、食塩を水にとかした後では、全体の重さは変わりません。とけて見えなくなっても、重さは変わりません。

(2) 下のア～ウの図中で、ろうとの使い方として正しいものはどれですか。次のア～ウの中から1つ選び、その記号を書きましょう。



ア

ろうとの先の長い方を、ビーカーの内側につけます。

2 食塩とホウ酸のとけ方について調べました。

(1) 水の量をふやすと、とける食塩やホウ酸の量はどうなりますか。次のア～エの中から1つ選び、その記号を書きましょう。

- ア 食塩はふえるが、ホウ酸はほとんど変わらない
- イ ホウ酸はふえるが、食塩はほとんど変わらない
- ウ 水の量をふやしても、とける食塩やホウ酸の量は変わらない
- エ 水の量をふやすと、とける食塩やホウ酸の量はどちらもふえる

エ

水の量をふやすととける量もふえます。

(2) 水の温度を上げると、とける食塩やホウ酸の量はどうなりますか。次のア～エの中から1つ選び、その記号を書きましょう。

- ア 食塩はふえるが、ホウ酸はほとんど変わらない
- イ ホウ酸はふえるが、食塩はほとんど変わらない
- ウ 水の温度を上げても、とける食塩やホウ酸の量は変わらない
- エ 水の温度を上げると、とける食塩やホウ酸の量はふえる

イ

食塩は、水の温度を上げても、とける量がほとんど変わりません。ホウ酸は、水の温度が高くなるほど、とける量がふえます。

(3) 食塩とホウ酸を、それぞれ50℃の水にとけるだけとかし、水の温度を10℃に下げたとき、食塩とホウ酸では、どちらが多く出てきますか。

ホウ酸

ホウ酸は、水の温度が高くなるほど、とける量がふえます。水の温度が下がると、とけきれなくなったホウ酸が出てきます。