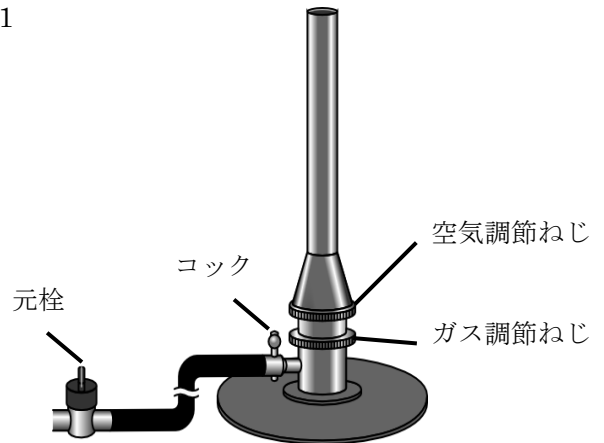


中理1年	ガスバーナーの使い方	組	氏名
補充 No.2		番	

1 図1のガスバーナーに火をつけるとき、どのような順で操作を行えばよいですか。次のア～オの操作を正しい順に並べなさい。

図1



- ・ 2つのねじがしまっているか確かめる

↓

- ア 点火する
- イ コックを開く
- ウ 元栓を開く
- エ ガス調節ねじを少し開く
- オ マッチに火をつける

↓

- ・ ガス調節ねじを回して炎の大きさを調整する

↓

- ・ ガス調節ねじをおさえて、空気調節ねじだけを開き、青色の安定した炎にする。

(      ) → (      ) → (      ) → (      ) → (      )

2 火がついた図1のガスバーナーの炎の大きさを小さくするとき、どのような順で操作を行えばよいですか。次のア～ウの操作を正しい順に並べなさい。

青色の安定した炎になっている (ここから、炎の大きさを小さくしたい)

↓

- ア ガス調節ねじをおさえて、空気調節ねじだけを開き、青色の安定した炎にする
- イ ガス調節ねじをおさえて、空気調節ねじだけをしめる
- ウ ガス調節ねじを少しだけしめる

(      ) → (      ) → (      )

3 図1のガスバーナーについて火を消すとき、どのような順で操作を行えばよいですか。次のア～エの操作を正しい順に並べなさい。

- ア コックを閉じる
- イ ガス調節ねじをしめる
- ウ ガス調節ねじをおさえて、空気調節ねじだけをしめる
- エ 元栓を閉じる

(      ) → (      ) → (      ) → (      )

中理1年	ガスバーナーの使い方 (解答)	組	氏名
補充 No.2		番	

1 図1のガスバーナーに火をつけるとき、どのような順で操作を行えばよいですか。次のア～オの操作を正しい順に並べなさい。

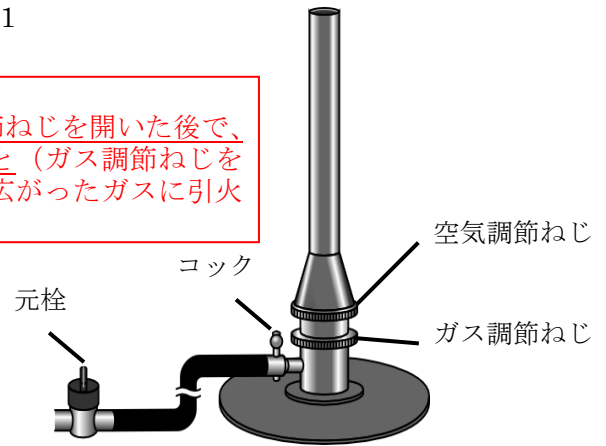
図1

- ・2つのねじがしまっているか確かめる

↓

- ア 点火する
- イ コックを開く
- ウ 元栓を開く
- エ ガス調節ねじを少し開く
- オ マッチに火をつける

**【注意】**  
 点火するとき、ガス調節ねじを開いた後で、マッチに火を付けないこと (ガス調節ねじを開くとガスが出て、その広がったガスに引火してしまうため)



- ・ガス調節ねじを回して炎の大きさを調整する

↓

- ・ガス調節ねじをおさえて、空気調節ねじだけを開き、青色の安定した炎にする。

( ウ ) → ( イ ) → ( オ ) → ( エ ) → ( ア )

2 火がついた図1のガスバーナーの炎の大きさを小さくするとき、どのような順で操作を行えばよいですか。次のア～ウの操作を正しい順に並べなさい。

青色の安定した炎になっている (ここから、炎の大きさを小さくしたい)

↓

- ア ガス調節ねじをおさえて、空気調節ねじだけを開き、青色の安定した炎にする
- イ ガス調節ねじをおさえて、空気調節ねじだけをしめる
- ウ ガス調節ねじを少ししめる

**【注意】**  
 炎を小さくするとき、いきなりガス調節ねじをしめないこと (空気の量が多すぎて炎が消えてしまう可能性があるため。まず空気調節ねじをしめることから始める)

( イ ) → ( ウ ) → ( ア )

3 図1のガスバーナーについて火を消すとき、どのような順で操作を行えばよいですか。次のア～エの操作を正しい順に並べなさい。

- ア コックを閉じる
- イ ガス調節ねじをしめる
- ウ ガス調節ねじをおさえて、空気調節ねじだけをしめる
- エ 元栓

**【注意】** 点火の逆の手順で行うこと

( ウ ) → ( イ ) → ( ア ) → ( エ )