

図2 中間西井坪遺跡谷3出土遺物(1/8)

香川県教育委員会他 1996『四国横断自動車道建設に伴う埋蔵文化財発掘調査報告 第25冊 中間西井坪遺跡Ⅰ』

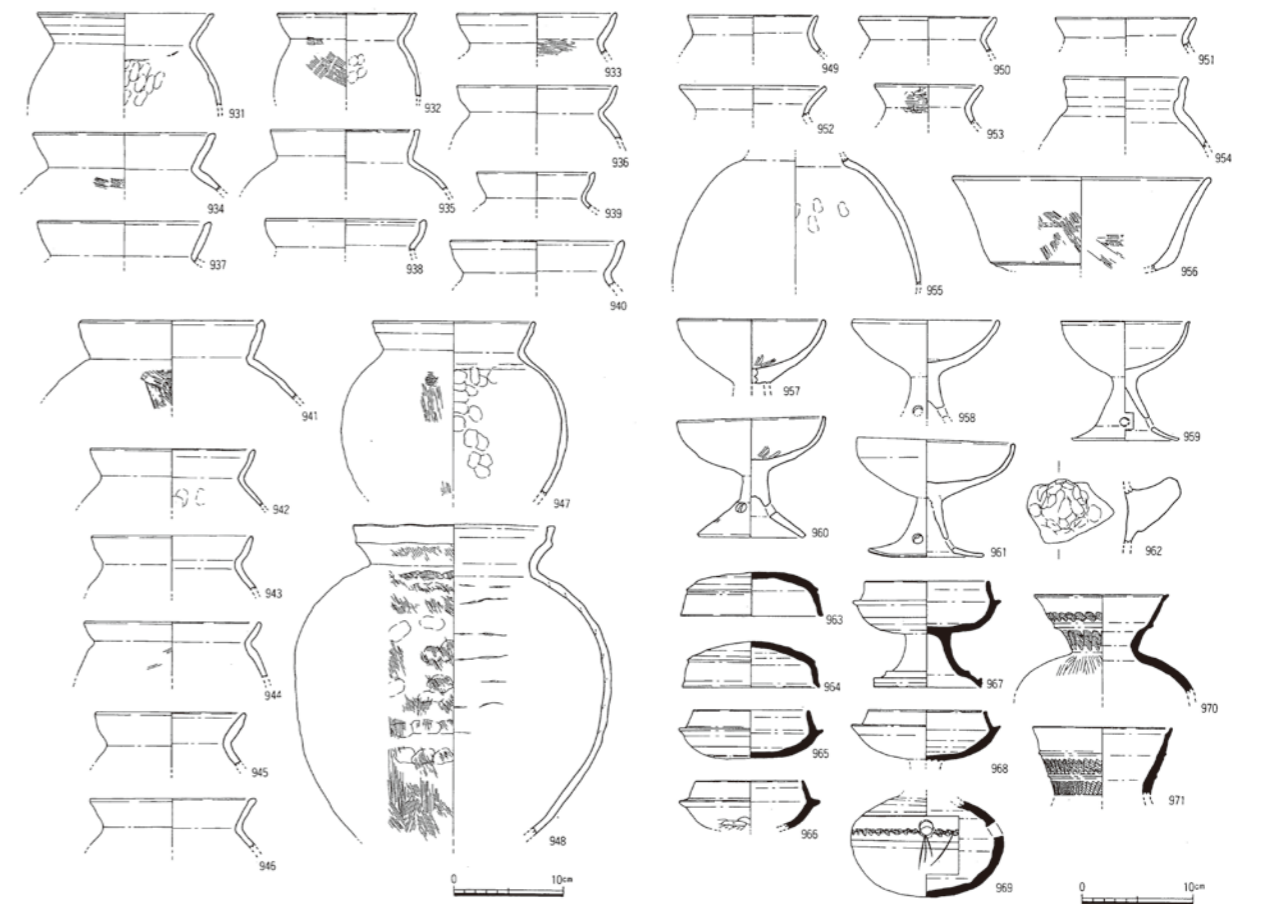


図4 高松市太田下・須川遺跡SH02出土遺物(1/8)

香川県教育委員会他 1995『高松東道路建設に伴う埋蔵文化財発掘調査報告 第4冊 太田下・須川遺跡』

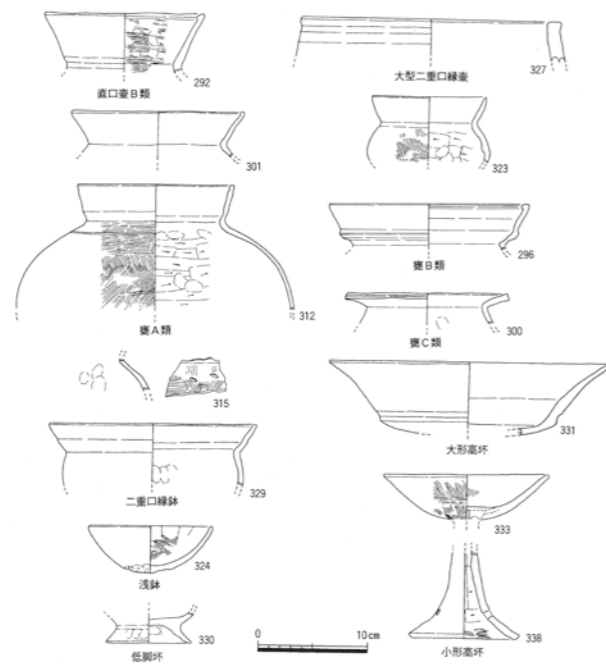


図3 中間西井坪遺跡SX01出土遺物(1/8)

香川県教育委員会他 1996『四国横断自動車道建設に伴う埋蔵文化財発掘調査報告 第25冊 中間西井坪遺跡Ⅰ』

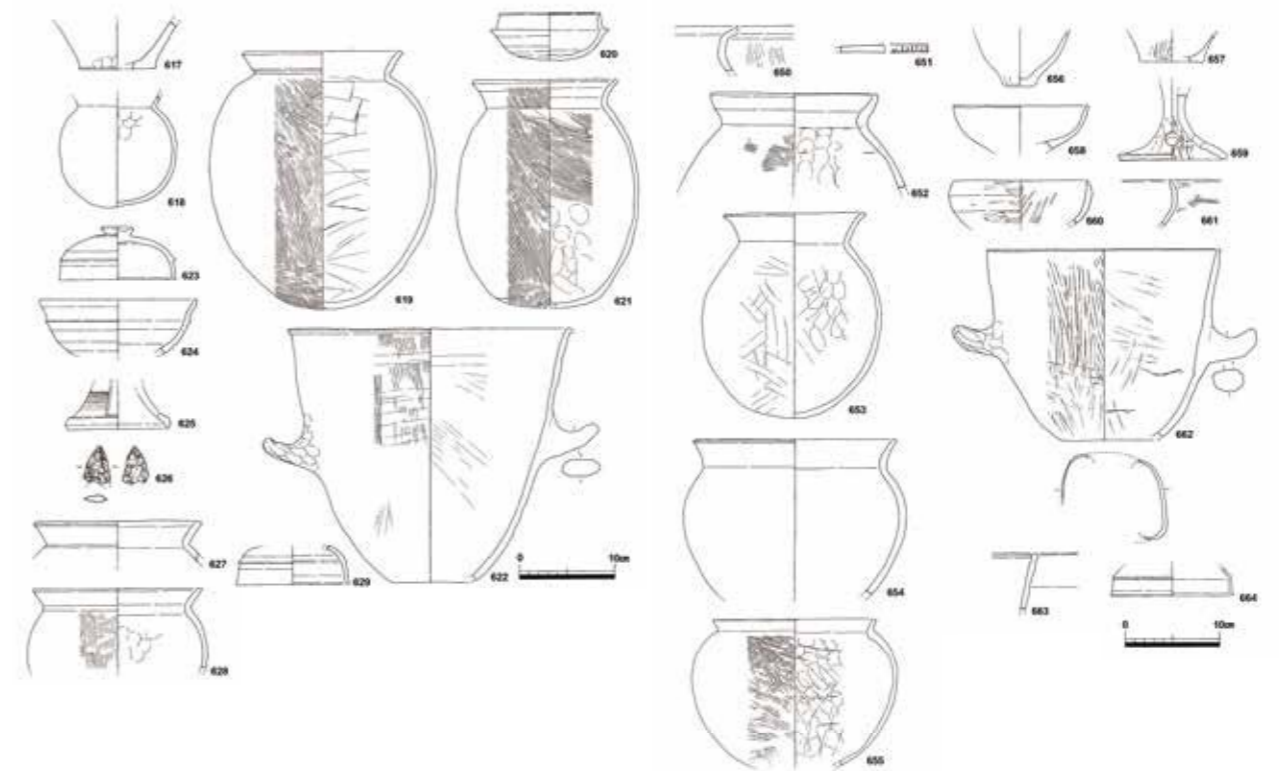


図5 高松市空港跡地遺跡SHa05出土遺物(1/8)

香川県教育委員会他 2002『空港跡地整備事業に伴う埋蔵文化財発掘調査報告 第5冊 空港跡地遺跡Ⅴ』

図6 高松市空港跡地遺跡SHa09出土遺物(1/8)

香川県教育委員会他 2002『空港跡地整備事業に伴う埋蔵文化財発掘調査報告 第5冊 空港跡地遺跡Ⅴ』

	高 杯				碗	直口壺	小型丸底壺	甕	その他	共伴須恵器
	A 1	A 2	B 1	B 2						
I 期										
II 期										
III 期										
IV 期										
V 期										
VI 期										

図9 古墳時代中期の土師器編年(試案)

片桐孝浩 2002『槌端遺跡』香川県教育委員会他

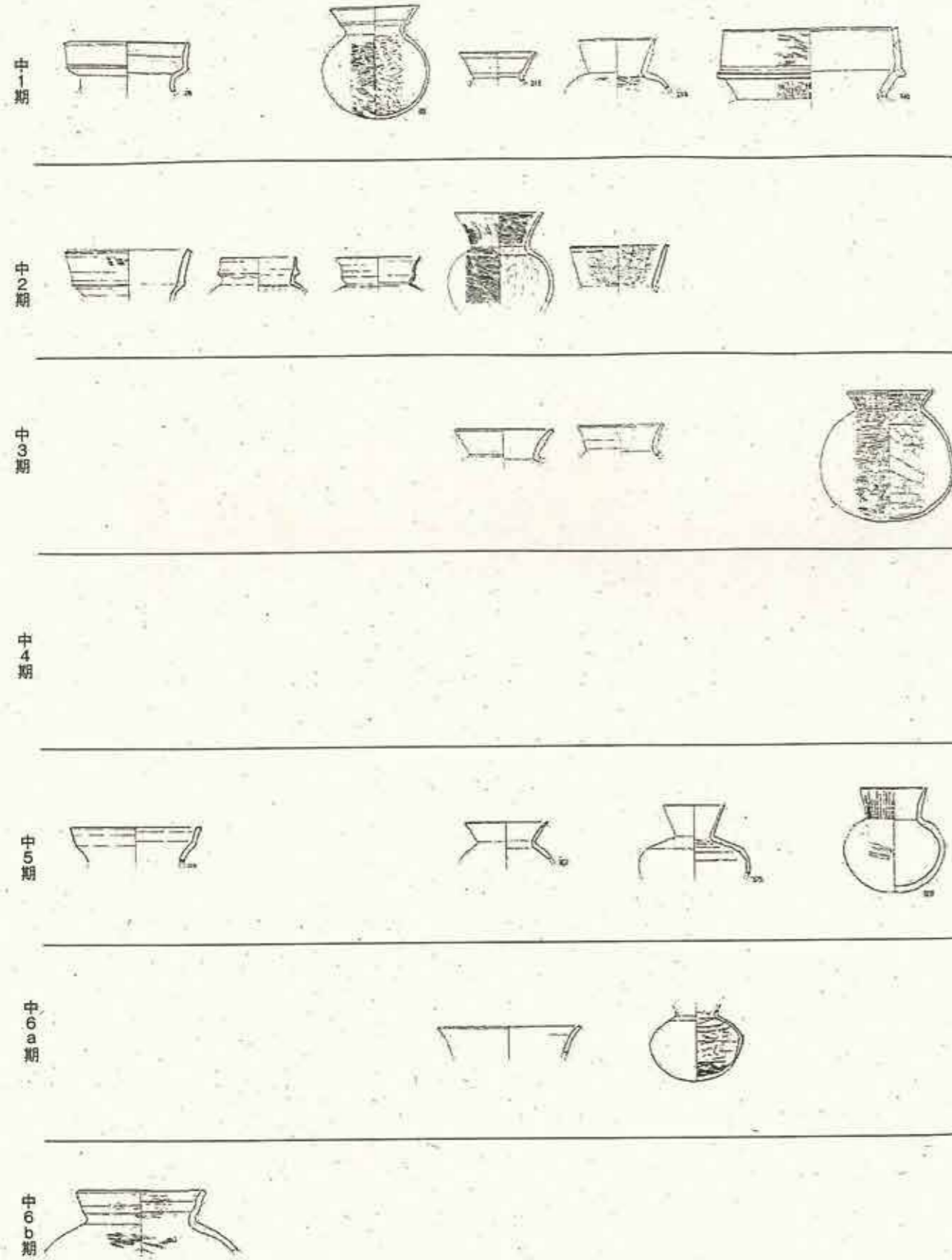


図10 編年案1

蔵本晋司 2021「香川県」『中国四国前方後円墳研究会第24回研究集会 中期古墳研究の現状と課題V～古墳時代中期の土師器・須恵器をめぐって～』発表要旨集・資料集成 中国四国前方後円墳研究会

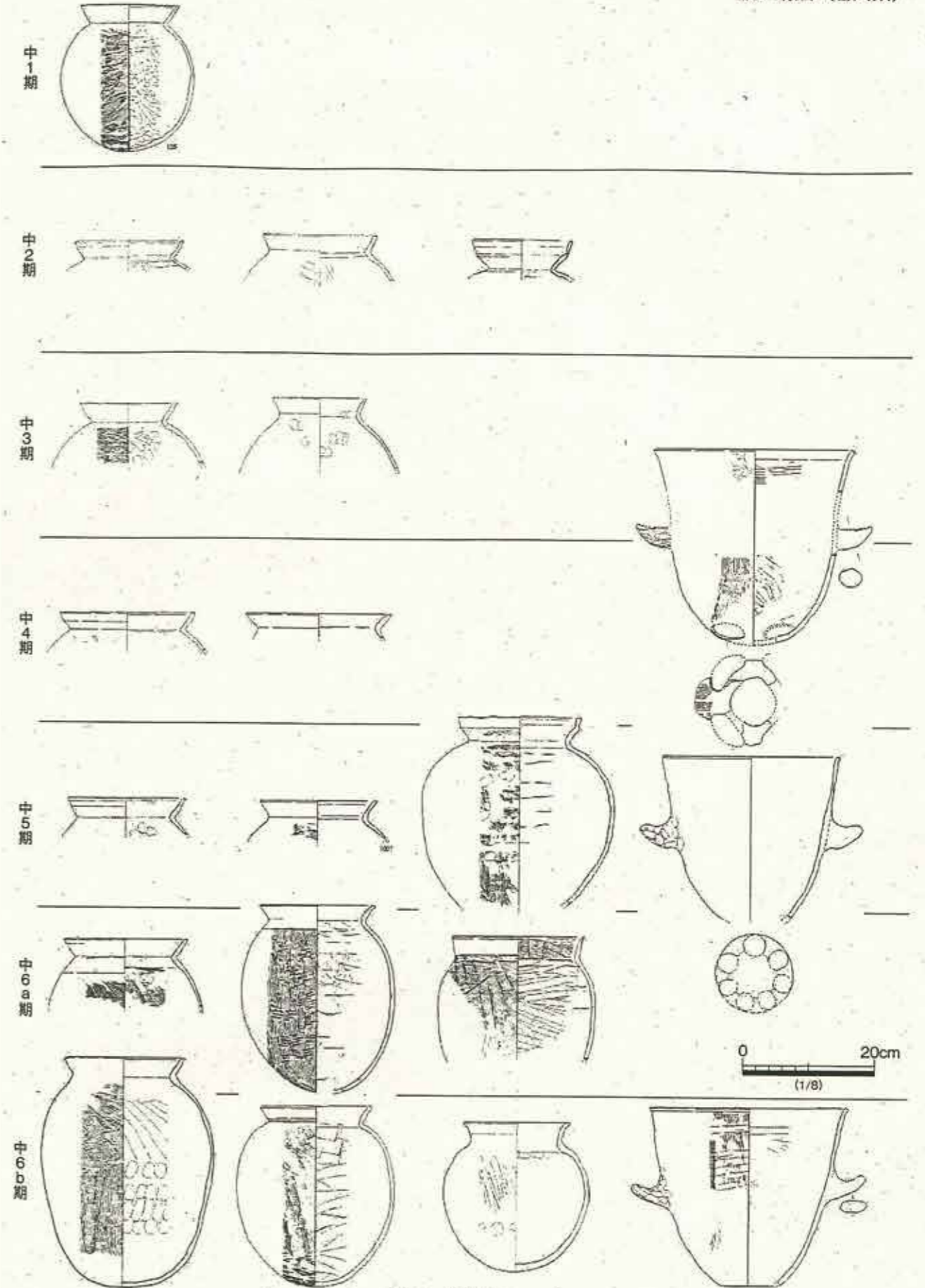


図11 編年案1

蔵本晋司 2021「香川県」『中国四国前方後円墳研究会第24回研究集会 中期古墳研究の現状と課題V～古墳時代中期の土師器・須恵器をめぐって～』発表要旨集・資料集成 中国四国前方後円墳研究会

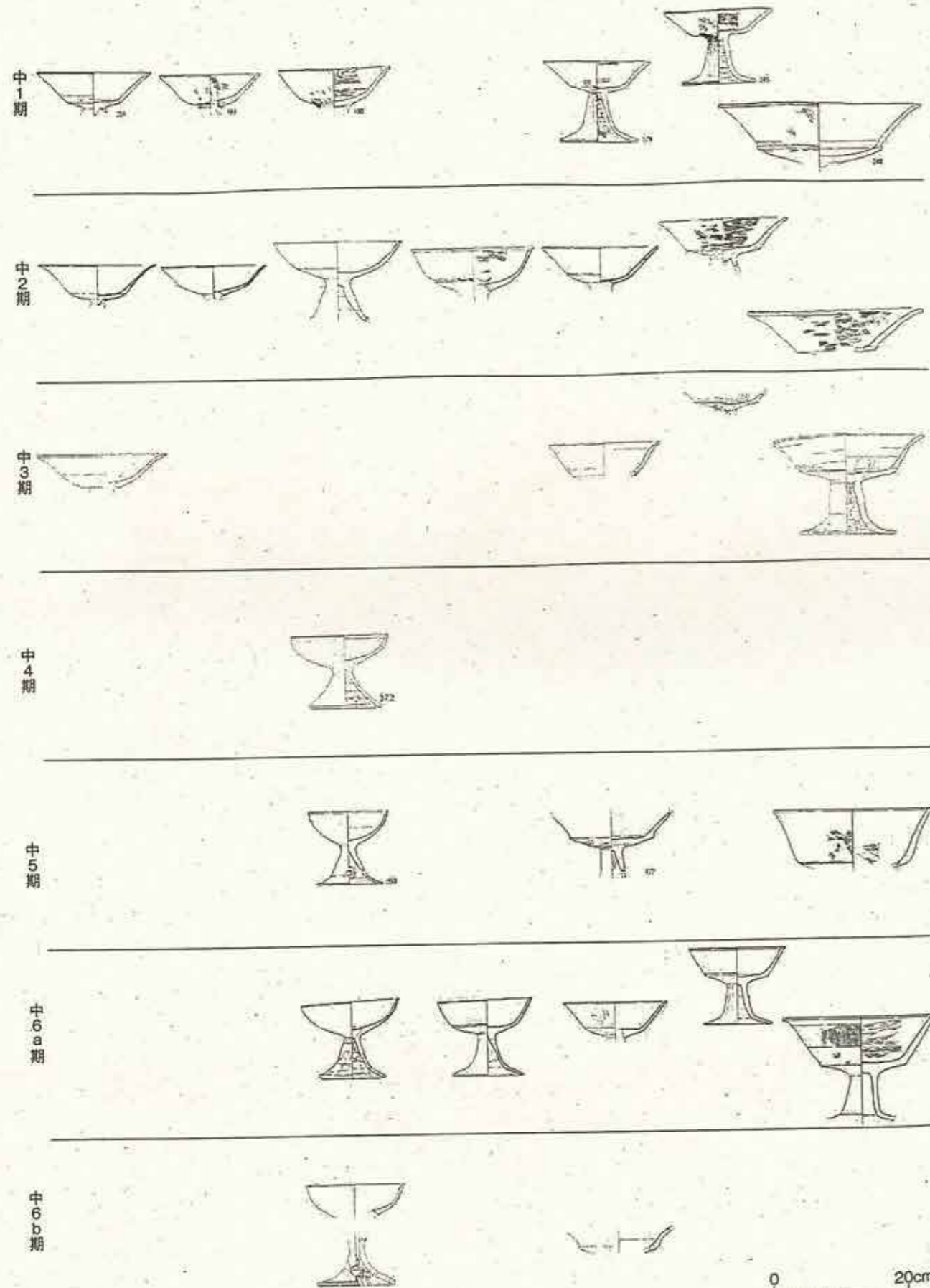


図12 編年案1

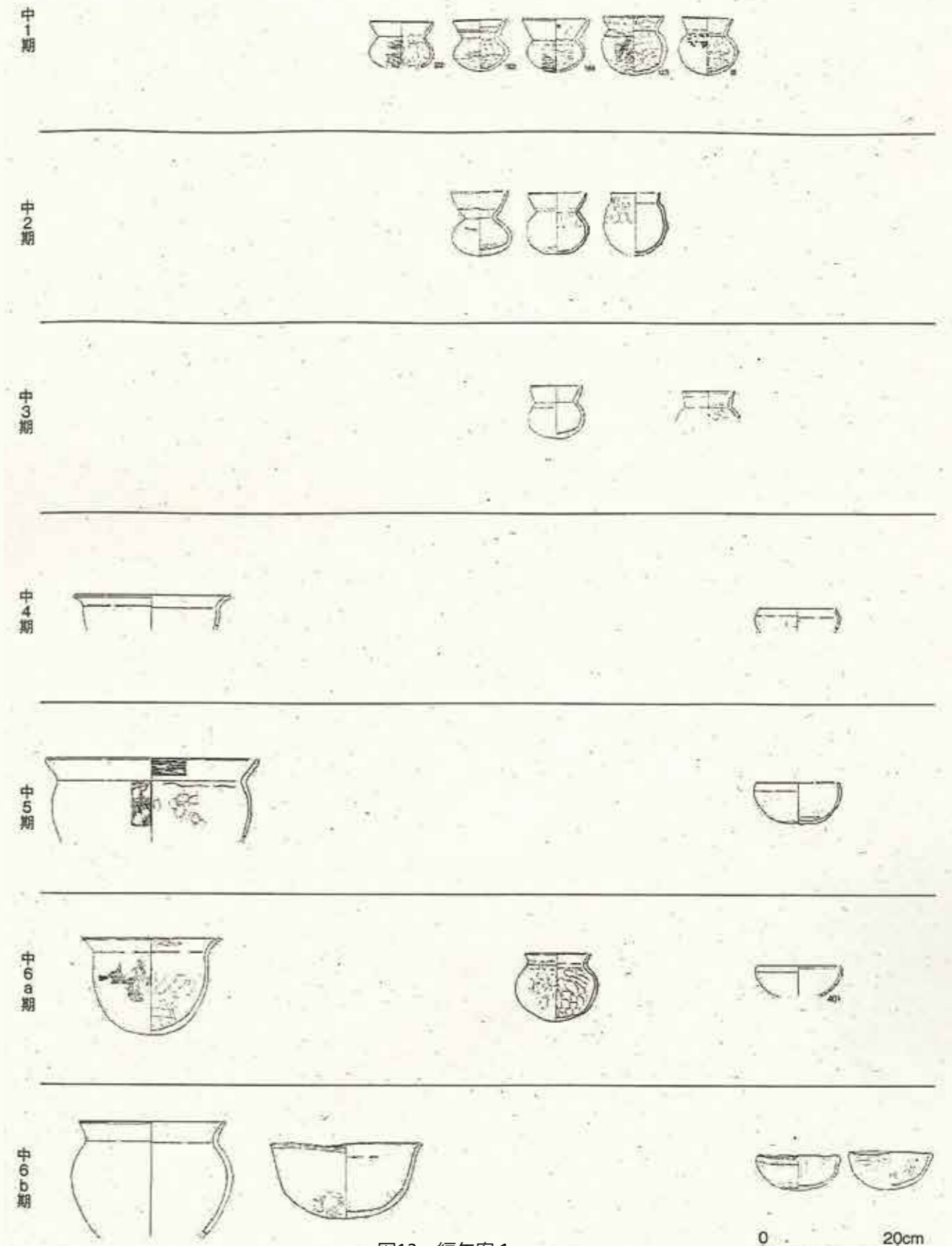


図13 編年案1