

施工計画書の手引き

平成31年4月

香川県土木部

目 次

【 1 】 施工計画書作成にあたっての注意点	2
【 2 】 対象工事	2
【 3 】 施工計画書の記載事項	2
【 4 】 記載要領	4
表紙及び目次	4
1 . 表紙 (例)	4
2 . 目次 (例)	5
施工計画書本文	6
1 . 工事概要	6
2 . 計画工程表	7
3 . 現場組織表	9
4 . 指定機械	10
5 . 主要船舶・機械	12
6 . 主要資材	13
7 . 施工方法	14
(1) 仮設備計画	18
(2) 工事用地等	31
8 . 施工管理計画	32
9 . 安全管理	39
10 . 緊急時の体制及び対応	48
11 . 交通管理	49
12 . 環境対策	54
13 . 現場作業環境の整備	55
14 . 再生資源の利用の促進と建設副産物の適正処理方法	56
(1) 再生資源利用計画書	57
(2) 再生資源利用促進計画書	58
15 . その他	59

施工計画書の手引き（平成31年4月改訂版）

【1】施工計画書作成にあたっての注意点

- （1）施工計画書は、受注者が設計図書等に定められた工事目的物を完成するために必要な手順や工法及び施工中の管理を立案し、土木工事共通仕様書の規定を具体的に示すものである。
- （2）この「施工計画書の手引き」は、一般的な記述となっているので、設計図書・土木工事共通仕様書等を十分理解のうえ、現場の施工条件や自社の体制・施工能力等に整合した施工計画書を作成すること。
- （3）施工計画書は最新版を現場事務所に常備すること。

【2】対象工事

香川県の土木工事共通仕様書又は特記仕様書において、「受注者は、工事請負代金額が500万円以上の工事にあっては、工事着手前に工事目的物を完成するために必要な手順や工法等についての施工計画書を工事監督員に提出しなければならない。なお、上記以外の工事についても、工事監督員の指示があった場合には、施工計画書を作成し、工事監督員に提出しなければならない。」となっており、次の事項について記載するものとする。

ただし、緊急対応を行う維持修繕工事等においては、記載事項の一部を省略することができる。

【3】施工計画書の記載事項

- 1．工事概要
 - 2．計画工程表()
 - 3．現場組織表
 - 4．指定機械()
 - 5．主要船舶・機械()
 - 6．主要資材()
 - 7．施工方法（主要機械、仮設備計画、工事用地等を含む）()
 - 8．施工管理計画()
 - 9．安全管理
 - 10．緊急時の体制及び対応
 - 11．交通管理()
 - 12．環境対策()
 - 13．現場作業環境の整備()
 - 14．再生資源の利用の促進と建設副産物の適正処理方法()
 - 15．その他
- () 緊急対応を行う維持修繕工事等で省略可能な事項

施工計画書における留意事項

- (1) 施工計画を立てるためには、まず、工事の契約書、設計図書などを十分に理解するとともに、現場条件を調査しなければならない。
- (2) 施工計画の決定には、これまでの経験も貴重であるが、常に改良を試み、新しい工法、新しい技術の採用に対する心構えが必要である。
- (3) 過去の実績や経験を生かすとともに、理論と新工法を考慮して、現場の施工に合致した大局的な判断が大切である。
- (4) 施工計画の検討は、主任技術者のみにたよることなく、会社の組織を活用して、全社的な高度の技術水準で検討する。
- (5) 施工計画を決定するときは、1つの計画のみでなく、いくつかの代案を作り、経済性も考慮した最も適した計画を採用する。
- (6) 打合せ等において、工事監督員から指示された事項については、さらに詳細な施工計画書を提出する。
- (7) 下請契約がある場合に作成する「施工体制台帳」と「施工体系図」は、施工計画書には記載せず、別途契約担当者へ提出すること。

なお、下請契約を予定している受注者は、施工計画書提出時または、下請契約時に「施工体制台帳」と「施工体系図」の作成書類を工事監督員に提示し、事前確認を受けること。

- (8) 施工計画書の内容に重要な変更が生じた場合には、その都度、変更に関連するものについて、変更施工計画書を提出する。ただし、1ヶ月以内の工期延長や1割以内の数量の増減のみで施工計画に大きく影響しない変更は、変更施工計画書の提出は不要とする。

なお、変更時に提出する変更施工計画書は、日付や内容を一覧表にし、加除式で作成する。

《変更施工計画書の提出が不要な事例》

- ・ 機械や資材の調達計画、関連工事、地元対策、交通規制等に影響しない1ヶ月以内の工期延長時
- ・ 提出済の施工計画書から工程や工法に影響しない1割以内の数量や金額の増減のみの変更契約時

【例】加除一覧表

変更回	提出日	変更内容（該当ページ）	備考
1	H . .	創意工夫の実施計画を新規追加（P. - ~ - ）	
2	H . .	工期延長による変更 ・ 計画工程表変更（P. ） ・ 段階確認時期変更（P. ） ・ 安全教育の実施項目追加（P. - ）	
3	H . .	交通管理変更 ・ 交通規制方法、規制時間、保安設備配置計画を変更（P. ~ ）	

- 【4】記載要領
表紙及び目次
1. 表紙（例）

<p>平成 年度</p> <p>工事（第 工区 - ）</p> <p>施 工 計 画 書</p> <p>平成 年 月</p> <p>建設株式会社</p>

- （注）1. 施工計画書はA4版とする。
2. 工事打合簿として工事監督員に提出するものとする。

2. 目次（例）

目 次

1. 工事概要	P.
2. 計画工程表	P.
3. 現場組織表	P.
4. 指定機械	P.
5. 主要船舶・機械	P.
6. 主要資材	P.
7. 施工方法	P.
8. 施工管理計画	P.
9. 安全管理	P.
10. 緊急時の体制及び対応	P.
11. 交通管理	P.
12. 環境対策	P.
13. 現場作業環境の整備	P.
14. 再生資源の利用の促進と建設副産物の適正処理方法	P.
(1) 再生資源利用促進計画書	P.
(2) 再生資源利用計画書	P.
(3) 建設廃棄物処理委託契約書	P.
15. その他	P.

施工計画書本文
1. 工事概要

【例：工事概要】

工 事 概 要			
工 事 名	平成	年度	工事(第 工区 -)
工 事 場 所	県	郡	町 地先 (工事区間No. ~ No.)
工 期	自 平成	年 月 日	至 平成
請 負 代 金	¥	,	円
発 注 者	香 川 県	土木事務所 ()	
受 注 者	建設株式会社 ()		
工 事 内 容	施工延長	m	
	工 種	m	他
	種 別	m	他
	細 目	m	他

- (注) 1. 受注者の欄は、支店がある場合には、その支店等の名称と電話番号も併記する。
2. 工事内容の項目は設計図書の内訳書や工事数量総括表等の写しでもよい。

2. 計画工程表

- ・計画工程表は各種別について作業の初めと終わりがわかる、ネットワーク工程表、またはバーチャート工程表で作成すること。
- ・計画工程表の作成にあたっては、関連工事、地元対策、気象等を十分調査し、工種、種別毎に工程を作成すること。
- ・計画工程表は、契約時に提出する「工事工程表」の写しでも可とする。

【例：計画工程表】

(次ページ参照)

計 画 工 程 表 (記 入 例)

工事番号

工事名 県道 線 道路改築事業 (工区)

工 期 自平成 年 月 日 至平成 年 月 日

受注者 住 所 香川県 郡 町字

商号又は名称 建設株式会社

代表者氏名 代表取締役社長 香川 太郎

工程計画実績表	工種	種別 (細別)	数量	単位	金額	着工日	完了日	日標準 作業量	進捗率 (%)	5月	6月	7月	8月	9月	10月	11月	12月	1月	2月	3月	月	備考																																																
										5 10 15 20 25	10 20	10 20	10 20	10 20	10 20	10 20	10 20	10 20	10 20	10 20	10 20		10 20	10 20	10 20	10 20	10 20	10 20																																										
	準備工		1	式	2,000	5/20	6/10	-	2.0	■	■																																																											
	仮設工		1	式	13,500	6/10	12/5	-	13.5		■	■	■	■	■	■	■	■																																																				
	橋台工	作業土工	1500	m3	800	7/25	8/10	100	0.8				■	■																																																								
		場所打杭工	12	本	12,000	8/10	8/25	0.8	12.0				■	■																																																								
		橋台躯体工	2	基	30,000	8/25	11/20	0.02	30.0					■	■	■	■	■	■																																																			
	護岸基礎工		300	m	6,000	7/25	12/20	6.6	6.0				■	■			■	■																																																				
	法覆護岸工	多自然型護岸工	2400	m2	30,000	8/10	9/30	48	30.0				■	■	■	■	■																																																					
		植生工	4500	m2	4,500	12/20	1/15	180	4.5									■	■	■	■																																																	
	後片付け		1	式	1,200	1/15	1/31	-	1.2												■	■																																																
	計				100,000				100.0																																																													
特記事項										<div style="display: flex; align-items: center;"> <div style="writing-mode: vertical-rl; text-orientation: upright; margin-right: 10px;"> 総合進捗率 100 90 80 70 60 50 40 30 20 10 % </div> <div style="flex-grow: 1;"> <p style="text-align: right; margin-right: 20px;">計画(黒実線)</p> </div> </div>																																																												
										<div style="display: flex; align-items: center;"> <div style="writing-mode: vertical-rl; text-orientation: upright; margin-right: 10px;"> 工事総合工程表 </div> <table border="1" style="border-collapse: collapse;"> <tr> <td>予 定</td> <td>1.0%</td><td>6.9%</td><td>16.5%</td><td>41.6%</td><td>70.2%</td><td>80.8%</td><td>89.1%</td><td>96.1%</td><td>100.0%</td><td></td><td></td><td></td><td></td><td></td><td></td><td></td><td></td><td></td><td></td><td></td><td></td><td></td><td></td> </tr> <tr> <td>実 績</td> <td></td><td></td><td></td><td></td><td></td><td></td><td></td><td></td><td></td><td></td><td></td><td></td><td></td><td></td><td></td><td></td><td></td><td></td><td></td><td></td><td></td><td></td><td></td> </tr> </table> </div>												予 定	1.0%	6.9%	16.5%	41.6%	70.2%	80.8%	89.1%	96.1%	100.0%															実 績																								
予 定	1.0%	6.9%	16.5%	41.6%	70.2%	80.8%	89.1%	96.1%	100.0%																																																													
実 績																																																																						

(注) 表中の金額欄については、直接工事費で記入する。
 遅延工事(15%以上)は特記事項欄にその理由を記載すること。

3 . 現場組織表

現場組織表は、現場における組織の編成及び命令系統並びに業務分担がわかるように記載し、主任（監理）技術者、専門技術者を置く工事についてはそれを記載する。また、施工管理に関して、それぞれの担当区分及び氏名等を記載する。

【留意点】

- ・施工体系図については、施工計画書には記載せず、別途提出とすること。

【例：現場組織表】

現場組織表			
現場代理人 (氏名)			測量係(氏名)
主任(監理)技術者 (氏名)			出来形管理係(氏名)
専門技術者 (氏名)			品質管理係(氏名)
(工事内容: 工事)			工程管理係(氏名)
			資材係(氏名)
			労務係(氏名)
			重機係(氏名)
			安全管理係(氏名)
			事務係(氏名)
夜間・休日等緊急時連絡先	昼	-	(氏名)
	夜	-	(氏名)

- (注)
- 1 . 現場常駐者は 印をつける。
 - 2 . 主任（監理）技術者の氏名及び専門技術者を置く工事については氏名と担当工事内容を記載する。
 - 3 . 現場代理人については、夜間、休日等の緊急連絡先を記載する。
 - 4 . 現場事務所（工事関係者の見やすい場所）に掲示すること。

4. 指定機械

工事に使用する建設機械のうち、設計図書、土木工事共通仕様書で指定されている建設機械（騒音振動、排出ガス規制等）について、使用計画書を作成する。

（1）排出ガス対策型建設機械（土木工事共通仕様書第1編1-1-36 第6項を参照）

受注者は、工事の施工にあたり表1に示す建設機械を使用する場合は、表1に示す「特定特殊自動車排出ガスの規制等に関する法律（平成17年法律第51号）」に基づく技術基準に適合する機械、又は、「排出ガス対策型建設機械指定要領（平成3年10月8日付け建設省経機発第249号）」、「排出ガス対策型建設機械の普及促進に関する規程（平成18年3月17日付け国土交通省告示第348号）」もしくは「第3次排出ガス対策型建設機械指定要領（平成18年3月17日付け国総施第215号）」に基づき指定された排出ガス対策型建設機械（以下「排出ガス対策型建設機械等」という。）を使用しなければならない。

排出ガス対策型建設機械等を使用できないことを工事監督員が認めた場合は、平成7年度建設技術評価制度公募課題「建設機械の排出ガス浄化装置の開発」、又はこれと同等の開発目標で実施された民間開発建設技術の技術審査・証明事業もしくは建設技術審査証明事業により評価された排出ガス浄化装置を装着した建設機械を使用することができるが、これにより難しい場合、工事監督員と協議するものとする。

表1

機 種	備 考
一般工事用建設機械 ・バックホウ ・トラクタショベル（車輪式） ・ブルドーザ ・発動発電機（可搬式） ・空気圧縮機（可搬式） ・油圧ユニット（以下に示す基礎工事用機械のうち、ベースマシーンとは別に、独立したディーゼルエンジン駆動の油圧ユニットを搭載しているもの；油圧ハンマ、パイプロハンマ、油圧式鋼管圧入・引抜機、油圧式杭圧入・引抜機、アースオーガ、オールケーシング掘削機、リバースサーキュレーションドリル、アースドリル、地下連続壁施工機、全回転型オールケーシング掘削機） ・ロードローラ、タイヤローラ、振動ローラ ・ホイールクレーン	ディーゼルエンジン（エンジン出力7.5kw以上260kw以下）を搭載した建設機械に限る。 ただし、道路運送車両の保安基準に排出ガス基準が定められている自動車で、有効な自動車検査証の交付を受けているものは除く。
・オフロード法の基準適合表示が付されているもの又は特定特殊自動車確認証の交付を受けているもの ・排出ガス対策型建設機械として指定を受けたもの	

(2) 低騒音型・低振動型建設機械（土木工事共通仕様書第1編1-1-36 第8項を参照）

受注者は、建設工事に伴う騒音振動対策技術指針（建設大臣官房技術参事官通達、昭和62年3月30日改正）によって低騒音型・低振動型建設機械を設計図書で使用を義務付けている場合には、低騒音型・低振動型建設機械の指定に関する規定（国土交通省告示、平成13年4月9日改正）に基づき指定された建設機械を使用しなければならない。ただし、施工時期・現場条件等により一部機種調達不可能な場合は、認定機種と同程度と認められる機種又は対策をもって協議することができる。

【留意点】

- ・指定された建設機械については、受注者が実際に使用する規格はすべて記載すること。（金抜き設計書に記載された規格と整合させる必要はない）
- ・特殊な工法や工事中の安全確保のために機械を指定することがあり、この場合は指定された機械を使用しなければならない。
- ・設計図書で指定する機械より現場条件に適した機械がある場合には、工事監督員の承諾を得て、それを使用することができる。
- ・指定機械については、施工時に使用した写真により確認を行うこととし、施工計画書には根拠資料（車検証、カタログ、写真等）の添付は不要とする。
- ・写真で確認ができない機械については証明できる資料を保管し、工事監督員又は工事検査員からの請求があった場合は速やかに提示しなければならない。（提出不要）

【指定機械使用計画 例】

指定内容	機 械 名	規 格	台数	使用工種	備 考
排ガス 低騒音 低振動	バックホウ	0.6m ³	1	工	排出ガス対策型 次
排ガス	バックホウ	0.5m ³ (移動式ルン仕様)	1	工	排出ガス対策型 次
排ガス	ブルドーザ	3t	1	工	排出ガス対策型 次
排ガス	振動ローラー	搭乗式3t	1	工	排出ガス対策型 次

5. 主要船舶・機械

- ・設計図書、土木工事共通仕様書で指定されていない船舶・機械のうち、特殊工法や新工法で使用する非汎用的な機械や大型クレーン等、調達時期に制約を受けるものや、施工計画や工程計画上、調達計画を立てる必要がある特殊な船舶・機械については記載を必須とする。
- ・「4. 指定機械」で記載していない、上記以外の汎用的な船舶・機械については、受注者が任意で記載するものとする（記載が必須ではない）。

【留意点】

- ・実際に使用する船舶・機械の規格等を記載すること。
- ・施工計画上、調達計画が必要となる特殊な船舶・機械については、備考欄に調達計画等を記載すること。

【主要船舶・機械 例】

機 械 名	規 格	台数	使用工種	備 考
トラッククレーン	360t吊	1	架設工	使用時期 年 月 ~ 年 月
スタビライザ	混合深さ1.2m	1	安定処理工	使用時期 年 月 ~ 年 月

6 . 主要資材

工事に使用する主要資材について、品質を確認する手法等（材料試験方法、品質証明書等）を記載する。資材搬入時期と工程表が整合していること。

【例：主要資材計画】

主要材料	規格	数量	納入業者	製造業者	品質証明	納入時期	摘要
ｺﾝｸﾘｰﾄ	21-8-40BB	853m3			試験成績表	H . 月	
砕石	再生砕石 径40mm	225.2m3			試験成績表	H . 月	
異形鉄筋	D16m	7.5t			ミルシート	H . 月	県外品

- (注) 1 . 主要資材計画には特記仕様書等で材料確認の対象となっている材料の他、1工事1材料の占める総額が概算で10万円を超える、主たる材料について記載する。
- 2 . 工事請負契約約款第13条の2に規定する県産品以外の工事材料を使用する場合は、摘要欄に“県外品”と記載し、別途理由書を提出する。

工事請負契約約款抜粋 (工事材料の選択)

第13条の2 受注者は、工事材料の使用に当たっては、香川県内（香川県内に本店を有する者の香川県外の事業場を含む。）において産出し、生産され、製造され、又は加工された工事材料（これがない場合又はこれを使用することが困難な場合にあっては、香川県内に本店を有する者が販売するもの）を優先的に選択するよう努めなければならない。

【例】

県外品	形状寸法	納入業者	製造業者	県産品を使用できない理由
ガードレール	塗装品 Gr-C-4E			例 県産品が生産されていないため。 なお、納入業者は県内に本店を有する者である。
				例 県産品の生産量が少なく、使用量を確保できないため。 なお、納入業者は県内に本店を有する者である。

やむを得ない理由により、納入業者についても県内に本店を有する者を選択できない場合等は、その理由を記載すること。

7. 施工方法

- ・施工方法の決定は、工事現場の十分な事前調査により得た資料に基づき、契約条件を満足させるための工法の選定、受注者自身の適正な利潤の確保につながるものでなければならない。
- ・工法の選定に基づき、施工に関する細部の問題が解決されるものであり、多角的に検討を加えて、最終的に決定されなければならない。
- ・一般的に、工事は設計書及び関係諸法規を遵守し、施工しなくてはならないのは当然のことである。また、工法の選定の良否は、工事施工過程において発生する問題や労務、資機材への影響となって現れてくることから、施工計画はできるだけ細部まで配慮するよう心がけることが必要である。

【留意点】

- 1) 「主要な工種」ごとの作業フローの作成
該当工種における作業フロー及び各作業段階における以下の事項について記載する。
- 2) 施工実施上の留意事項及び施工方法
工事箇所の作業環境（周辺の土地利用状況、自然環境、近接状況等）
主要な工種の施工実施時期（降雨時期、出水・湯水時期等）
工事施工上の制約条件（施工時期、作業時間、交通規制、自然保護）
関係機関との調整事項
また、準備として工事に使用する基準点や地下埋設物、地上障害物に関する防護方法等について記述する。
- 3) 使用機械
当該工事における使用予定機械を記載する。
- 4) 仮設備計画
工事に関する仮設備の構造、配置計画等について位置図、概略図等を用いて具体的に記載する。また、安全を確認する方法として、応力計算等も可能な限り記載する。その他、間接的設備として仮設建物、材料、機械等の仮置き場、プラント等の機械設備、運搬路、仮排水、安全管理に関する仮設備等について記載する。

記載対象は、次の場合を標準とする。

- 1) 「主要な工種」
- 2) 土木工事共通仕様書の中で「通常の方法により難しい場合は、あらかじめ施工計画書にその理由、施工方法等を記載しなければならない。」と規定されているもの。
- 3) 設計図書で指定された工法。
- 4) 土木工事共通仕様書に記載されていない特殊工法。
- 5) 施工条件明示項目で、その対応が必要とされている事項。
- 6) 特殊な立地条件での施工や関係機関及び第三者対応が必要とされている施工等。
- 7) その他
土木工事共通仕様書において、工事監督員の「承諾」を得て施工するもののうち、事前に記載できるもの、施工計画書に記載することとなっている事項について記載する。

【例】承諾を要する事項及び予定内容

土木工事共通仕様書条項						節、条、項の 名 称	承諾を要する事項	予定している承諾内容
編	章	節	条	項	号			
1	1	1	20	1		工事現場発生品	発生土を任意仮設工に使用する	発生土の m3 を に使用する
1	1	1	32	4		工事中の安全確保	指定された機械以外 の使用	を としたい

【例】施工計画書に記載する事項

土木工事共通仕様書条項						節、条、項の 名 称	記載を要する事項
編	章	節	条	項	号		
9	4	3	1	2		一般事項	原寸、工作及び溶接に関する定められた事項について記載する。

【留意点】

施工方法についての留意点は以下のとおり。

- 1) 指定仮設又は重要な仮設工に関するもの、また、応力計算等によって安全を確認できるものは、計算の記述がなされていること。
- 2) 作業フロー及び留意事項や施工方法の要点が記述されているか。
- 3) 工事測量、隣接工区との関連についての記述があるか。
- 4) 土木工事共通仕様書において、承諾を要する事項及び施工計画書に記載すべき事項と指定された事項について記述されているか。

また、次の間接的設備が記載されているか。

現場事務所、作業員宿舍、倉庫等の仮設建物

材料、機械等の仮置き場

工事施工上、必要なプラント等の機械設備

運搬路（仮設道路、仮橋、現道補修等）

仮排水

工事中標示板、安全看板、立ち入り防止柵、安全管理に関する仮設備

その他

【例】作業フロー（重力式擁壁）

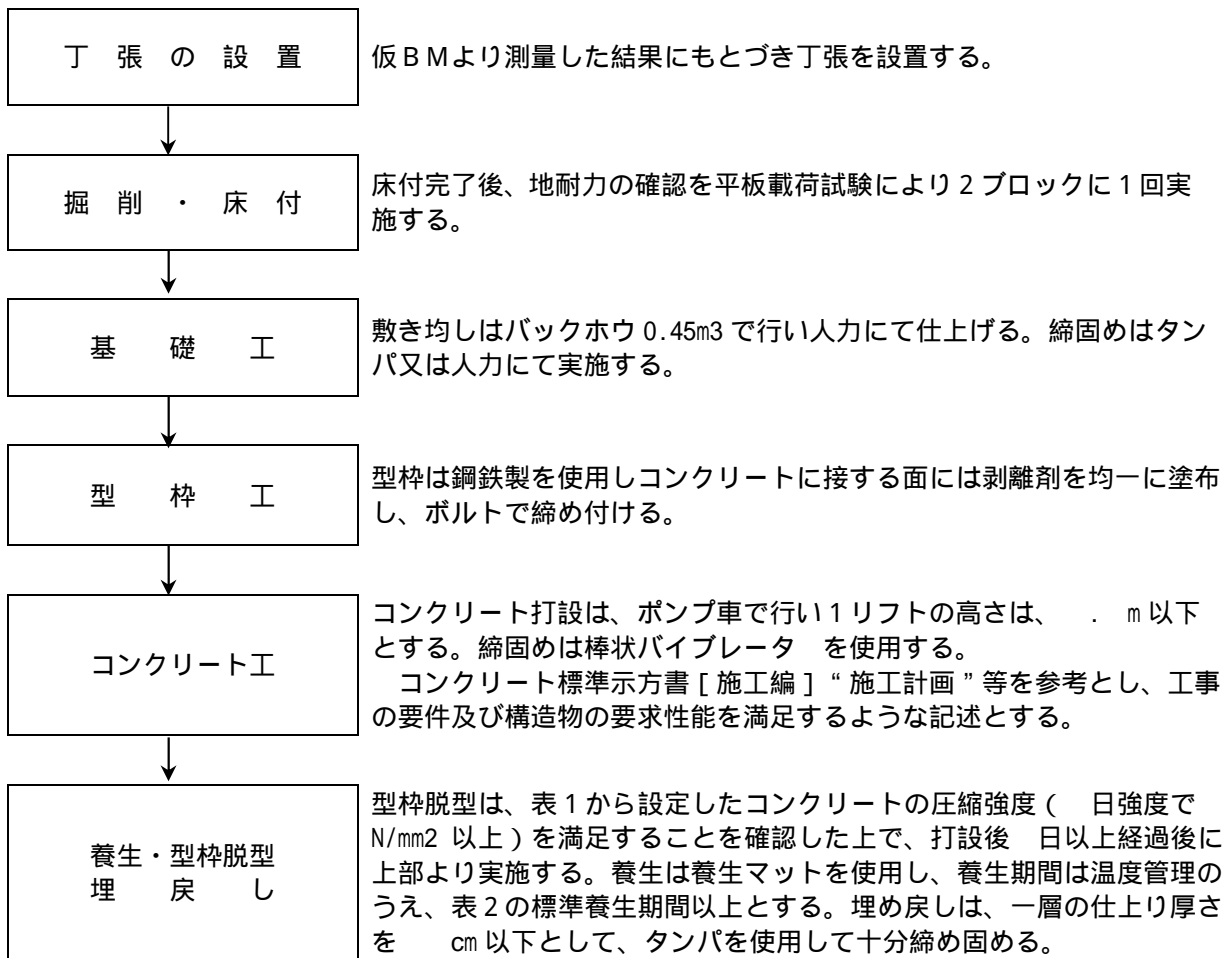


表1 脱型時期のコンクリート圧縮強度の参考値

部材面の種類	例	コンクリートの圧縮強度(N/mm ²)
厚い部材の鉛直または鉛直に近い面、傾いた上面、小さいアーチの外側面	フーチングの側面	3.5
薄い部材の鉛直または鉛直に近い面、45°より急な傾きの下面、小さいアーチの内側面	柱、壁、はりの側面	5.0
橋、建物等のスラブ及びはり、45°より緩い傾きの下面	スラブ、はりの底面 アーチの内側面	14.0

表2 コンクリートの標準養生期間

日平均気温	普通ポルトランドセメント	混合セメントB種	早強ポルトランドセメント
15 以上	5 日	7 日	3 日
10 以上	7 日	9 日	4 日
5 以上	9 日	12 日	5 日

【留意点】

- ・施工実施上の留意事項及び施工方法について記述すること。
- ・使用機械について記述すること。
- ・仮設備の構造、配置計画等について位置図、概略図等を用い具体的に記述し、必要に応じて応力計算について記述すること。
- ・型枠・支保の取外し時期・順序について、設計図書で特に定めのない場合は、構造物と同じような状態で養生した供試体の圧縮強度をもとに、セメントの性質、コンクリートの配合、構造物の種類とその重要性、部材の種類及び大きさ、部材の受ける荷重、気温、天候、風通し等を考慮して、取外しの時期及び順序の計画を記載すること。（土木工事共通仕様書第1編第3章 3-6-9、3-8-4参照）

- ・ 1回の打設で完了するような小規模構造物を除いて、1回（1リフト）のコンクリート打設高さを明記すること。（土木工事共通仕様書第1編第3章3 - 6 - 4参照）
- ・ 暑中コンクリートで遅延剤を使用する場合は、使用したコンクリートの品質を確かめ、その使用方法や添加量等について記載すること。（土木工事共通仕様書第1編第3章3 - 9 - 2参照）

7 - (1) 仮設備計画

仮設備計画は、工事を施工するために直接かかわりをもつものと、工事の施工に付随的にかわるものとの大別できる。そのいずれについても、工事を安全にかつ円滑に実施するために必要なものであり、その計画に関しては適切かつ経済的でなくてはならない。

これらの仮設備は、単に工事に対する安全性のみにとどまらず、第三者や作業員に対する安全性の確保に関しても十分な配慮が要求される場所である。また、労働安全衛生法第88条に規定される仮設備等については、所轄労働基準監督署長にその計画を事前に届け出なければならない。

工事の実施に関する仮設備については、発注者が設計図書で指定する指定仮設と、受注者の責任により一切の手段を定めて実施する任意仮設の2種類がある。

1) 指定仮設

指定仮設とは、工事目的物を完成するために、発注者が設計図書で仮設の構造及び形状寸法、品質に関して指定するものをいう。

指定仮設は、設計図書に条件を明示し、その条件を前提とした請負契約に基づくため、指定された形状寸法、品質に関して、その規格を満足することが義務付けられるものである。したがって、品質の管理と出来形の管理を、工事と同様に実施しなければならない。

2) 任意仮設

任意仮設とは、受注者が任意にその計画立案を行い実施されるもので、そのすべての責任は受注者が有するものである。

したがって任意仮設については、変更があっても原則として設計変更の対象とならないものであり、その反面使用する資材及び機械に関しては保有する資材の転用等、十分に活用することが許されているものである。

ただし、設計図書に示された施工条件が実際の現地条件と一致しない場合は設計変更の対象となる。

仮設備計画の管理、確認

指定仮設の場合	指定条件を計画書に記載、または、仮設図を作成し構造物条件（形状寸法、品質、数量）が満足しているか、仮設図（展開図）及び写真にて確認する。
任意仮設の場合	計画書に記載した事項及び変更事項に対し、実施証明として施工状況写真を撮っておく。

仮設備計画

1) 付替道、支道、坂道

施工方法、施工順序は擁壁工と同じであるが、施工前に地権者及び道路管理者と十分に打ち合わせを行い施工する。

2) 舗装

イ) 路盤

再生砕石（RC - 40）を使用し、締固めはマカダムローラー、タイヤローラーを使用する。

プライムコート（PK - 3）は、エンジンスプレーヤーを使用し、壁等の構造物を汚さないよう所定の量を均一に散布したのち養生砂を散布する。

ロ) 基層、表層

敷均しはフィニッシャーで行う。

締固めは、振動ローラーで締固める。

3) 迂回路

保安施設を設置し、第3者災害が起こらないよう十分注意して行う。

また、迂回路計画及びそれに伴う仮設備計画を添付する。

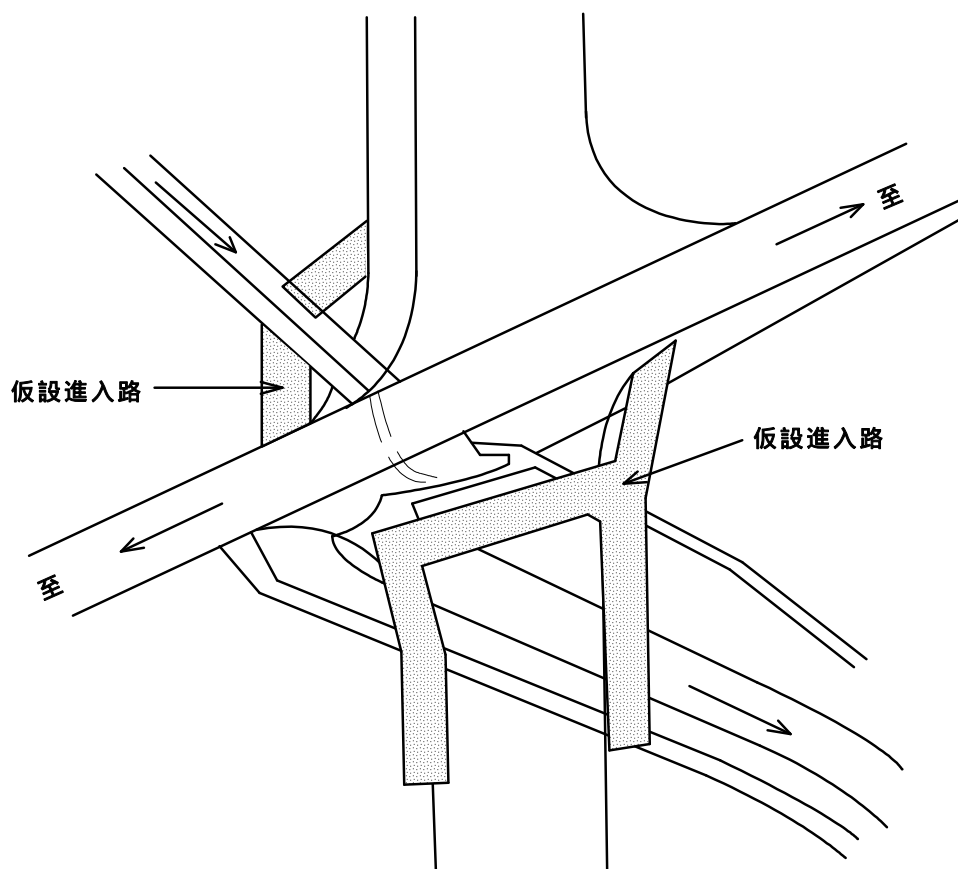


図 - 1 仮設備計画

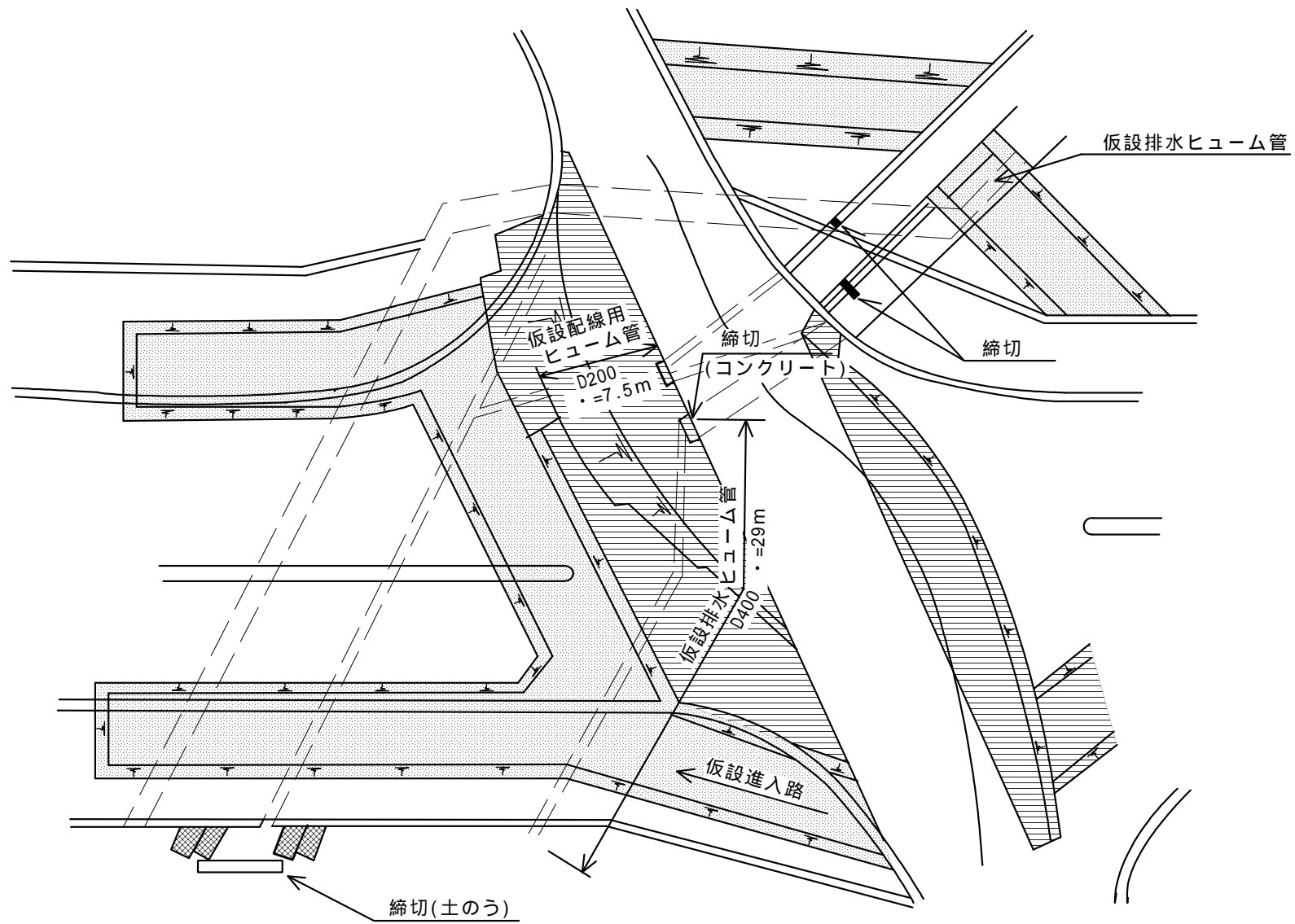


図 - 2 仮設備計画

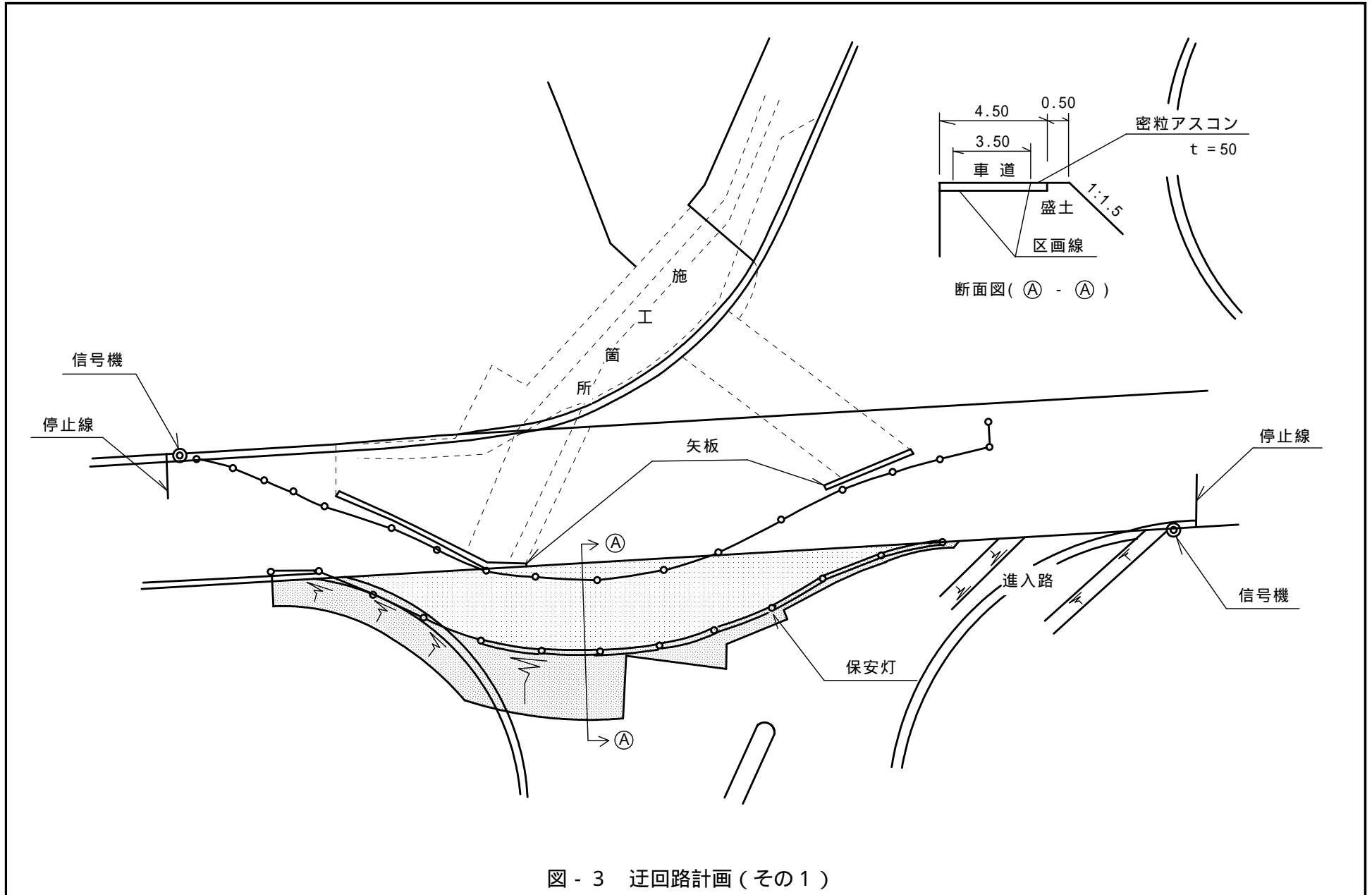


図 - 3 迂回路計画 (その1)

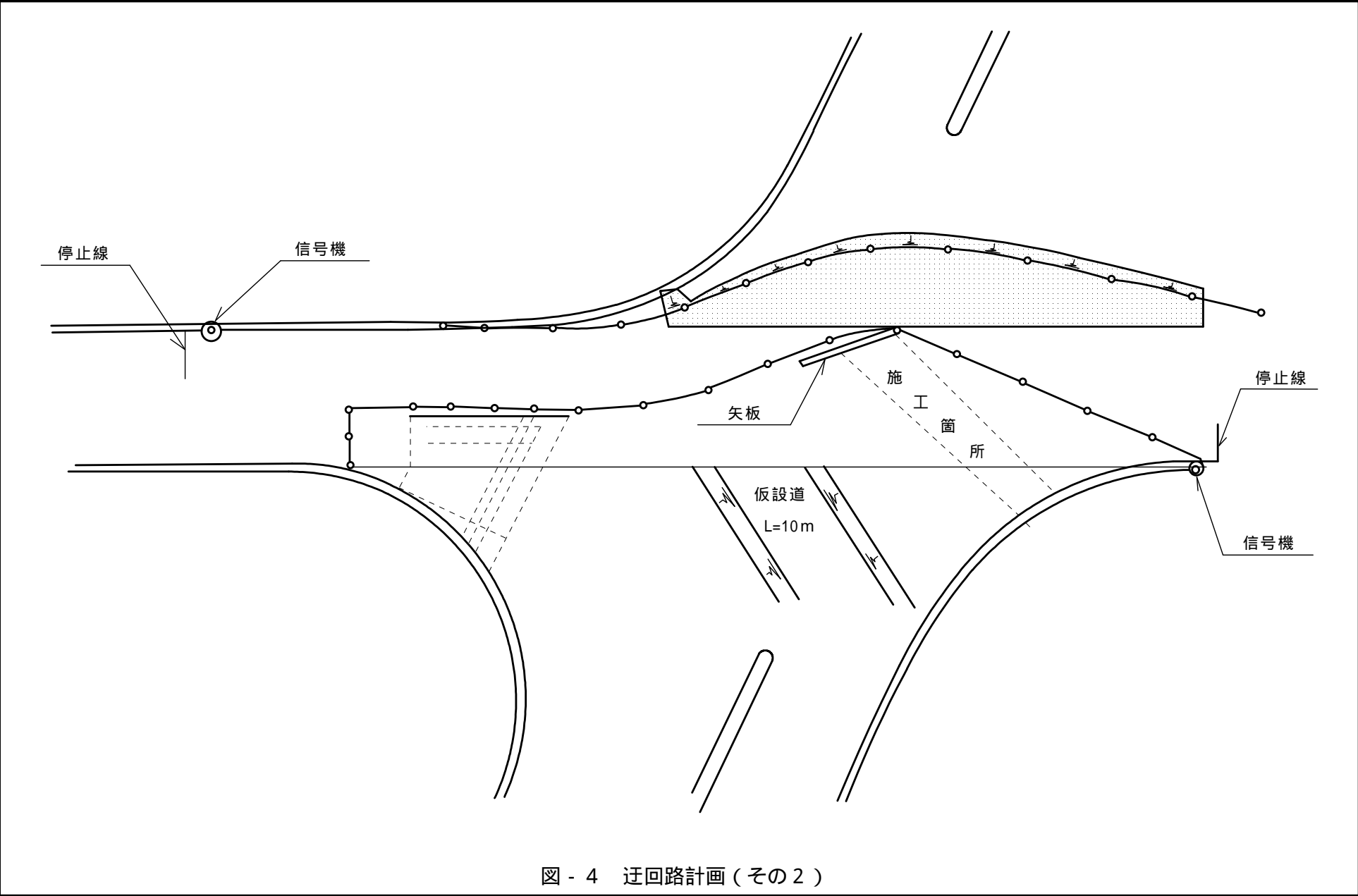


図 - 4 迂回路計画 (その 2)

交通切廻し計画

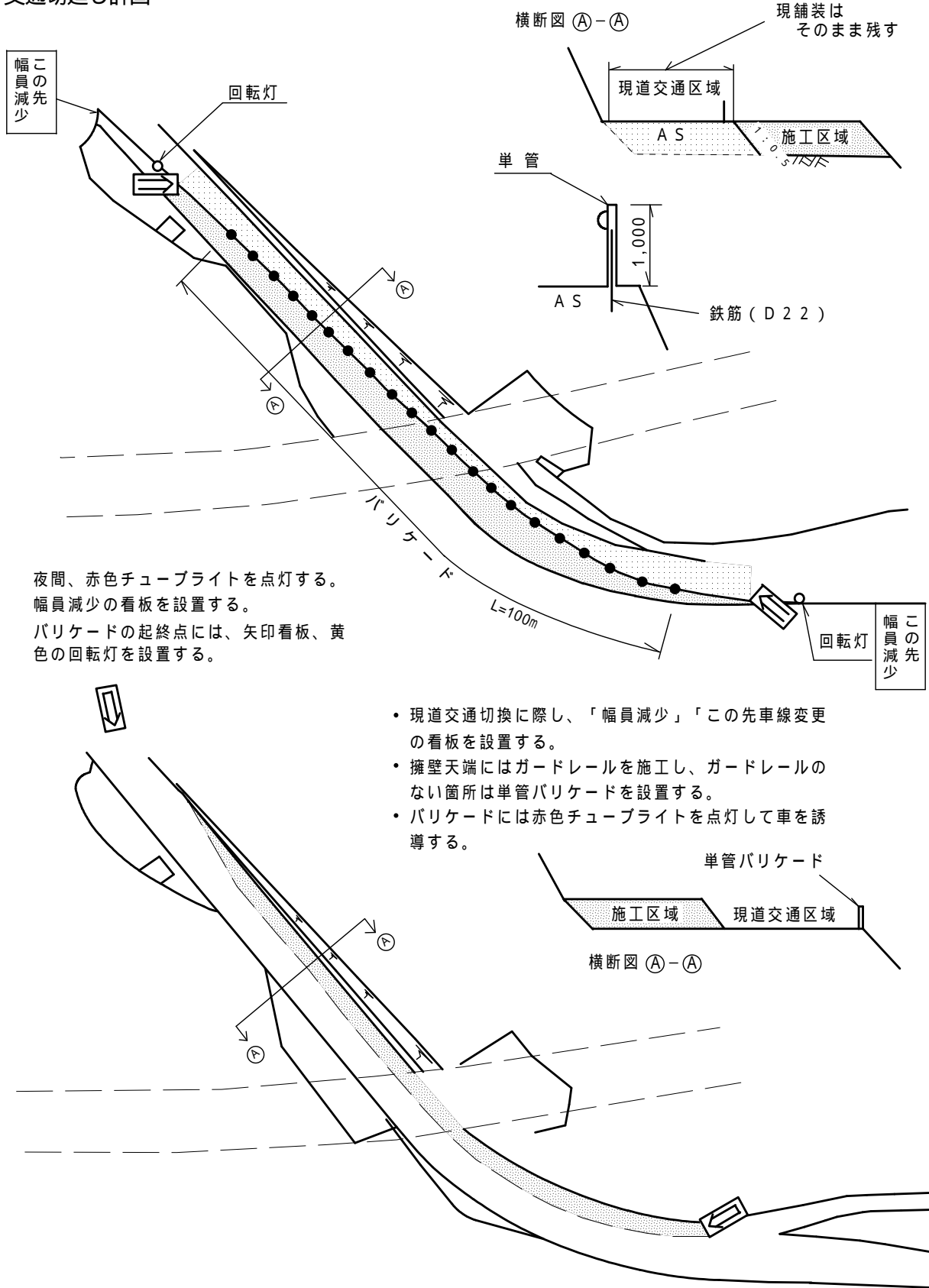


図 - 5 現道交通切替及び夜間の安全施設計画 (/ ~ /)

4) 仮設防護

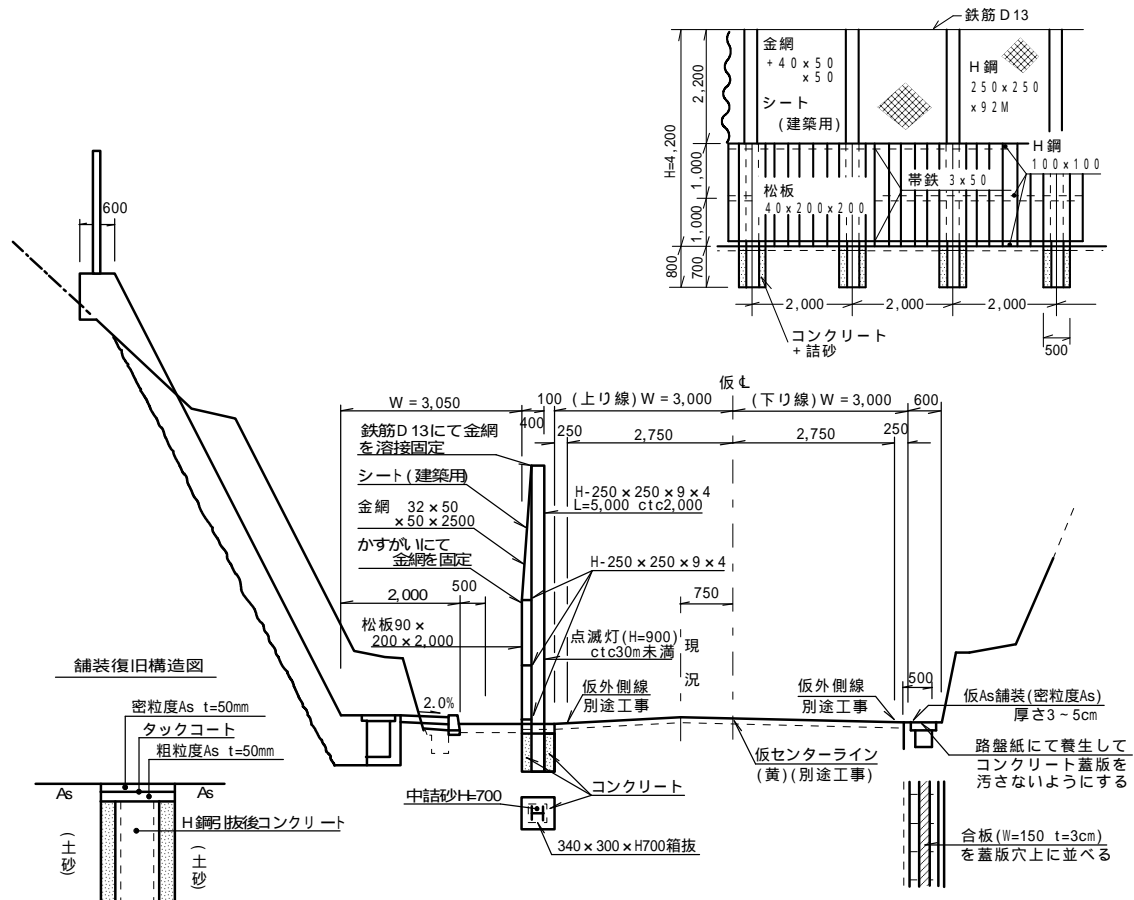
イ) 仮設防護柵の施工は、仮センターライン移設及び右側通路と側溝との段差摺りつけ仮舗装完了後着手する。(なお、仮舗装は工事完了後撤去する)

ロ) 防護柵設置

H鋼建て込み箇所の舗装版をコンクリートカッターにて切断(500×500 ctc2,000)し、ブレイカーにて取壊し、人力及び大型ブレイカーにて床堀し、完了後、300×300 H=700の箱抜き型枠を組み立て、外部のコンクリート 28 = 18N/mm²を打設硬化後、H鋼を通り良く垂直にトラッククレーンにて建て込み、切りばりや丸太にて補強をしておき、箱抜き内部のすき間に砂を詰め、天端にコンクリート(28 18N/mm²)を500×500 H=100打設する。養生後、腹起こしH鋼(100×100)を下図の位置に溶接止めし、松板(40×200) H=2,000で上下を帯鉄(3×50)を当てボルトナットで腹起こしH鋼に固定、続いてストーンガード用金網及び養生シートを張り完了する。

ハ) 防護柵撤去

シート、金網、松板、腹起こしを撤去した後、天端コンクリートを10cm厚取壊し、H鋼をトラッククレーンで引き抜き撤去した後、中詰砂を取り出し、箱抜き内部にコンクリート(28 18N/mm²)を300×300 H=700 打設し、硬化後アスファルト合材にて舗装復旧して完了する。



・仮設備計画(事例1)

本工事における仮設備として下記に示す諸設備を設ける。

- (1) 仮棧橋計画
- (2) 仮締切計画
- (3) 仮設ヤード使用計画
- (4) 仮設電気配線計画
- (5) 仮建物計画

(1) 仮棧橋計画

本工事における橋脚のうち、P10橋脚は、川流水部に位置し、河床高はTP - 0.550mである。

このため、P10橋脚築島と河川敷との連絡は、仮棧橋を設けて行う。

仮棧橋の規格を「仮棧橋規格表」に示す。

仮 棧 橋 規 格 表

	幅 員	桁 下 高 さ	備 考
通 路 部	4 . 0 0 m	T P + 2 . 7 0 m	l = 5 4 . 0 m
作 業 台 部	6 . 0 0 m	"	l = 2 4 . 0 m × 2

仮棧橋の構造を「仮棧橋構造図」に示す。

仮棧橋の架設及び撤去は、クローラクレーン(t吊)、パイプロハンマー(KW級)及び、発電機(KVA)を使用して陸上施工にて行う。

仮棧橋基礎杭打抜時には、シルトプロテクターを用いて当該施工箇所を囲って、河川の汚濁防止に努める。

仮棧橋の撤去は、P10橋脚完成後直ちに行う。

仮棧橋の応力計算を、「仮棧橋応力計算書」に示す。

築島材料採取前及び、採取後の河川測量を実施する。

(2) 仮締切計画

本工事におけるP10橋脚は、川流水部に位置し、河床高は、TP - 0.550mである。このため、P10橋脚施工は、仮締切用鋼矢板を用いた築島によるものとする。

P10橋脚施工に用いる仮締切用鋼矢板規格を「仮締切鋼矢板規格表」に示す。

仮 締 切 鋼 矢 板 規 格 表

築 島 天 端	矢 板 規 格	備 考
T P + 2 . 7 0 m	型	盛土材料は、河床材を採取

築島仮締切鋼矢板の打ち込みは、仮棧橋架設に引き続き行う。

築島の施工にあたっては、鋼矢板（ - 型、 $l = 9.0\text{m}$ ）を使用する。
築島鋼矢板の打ち込みは、仮栈橋通路部及び、作業台部を使用して行う。
築島部鋼矢板打ち込み終了後、仮栈橋を使用して築島内部への中詰を行う。
栈橋の架設完了後、築島の施工に着手する。

築島の施工にあたっては、鋼矢板（ - 型、 $l = 9.0\text{m}$ ）を使用する。
築島仮締切鋼矢板の打ち抜きは、クローラクレーン（ t吊級）、パイプロハンマー（ K
W級）及び発電機（ KVA）を使用する。

築島仮締切鋼矢板の打ち込み後の築島中詰土の施工は、採取河床土を使用して行う。

築島仮締切鋼矢板の引き抜きは、P 1 0 橋脚施工終了後、中詰土の撤去後行う。

築島仮締切鋼矢板の架設・撤去時には、シルトプロテクターを用い、河川の汚濁防止に努める。

（ 3 ） 仮設ヤード計画

本工事における仮設ヤードの使用計画を「仮設ヤード計画図」に示す。

仮設ヤードには、型枠加工場、型枠置場、鉄筋置場、鉄筋加工場及び、井筒沈下掘削土仮置場等を設ける。

原則として、本工事施工に使用する材料については、仮設ヤードを置場として使用する。

洪水時期には、常に河川の出水・降水状況に留意し、出水前に河川敷より材料等を撤去する。

（ 4 ） 仮設電気計画

仮設電気を、P 1 0 橋脚～P 1 2 橋脚の各橋脚及び、鉄筋加工場へ引き込む。

引き込み配線を、「仮設電気設備単線結線図」及び「仮設電気設備配置図」に示す。

（ 5 ） 仮建物計画

仮建物設備計画を、「仮建物設備計画平面図」に示す。

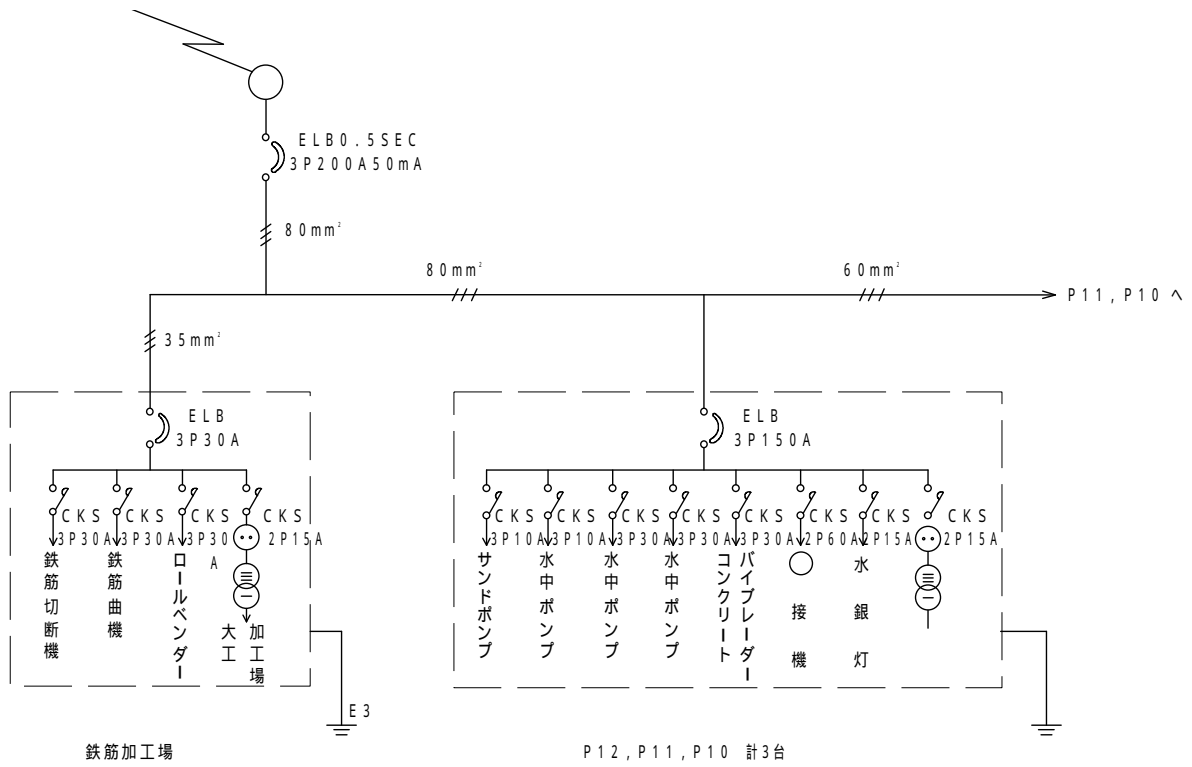


図 - 1 仮設電気設備単線結線図

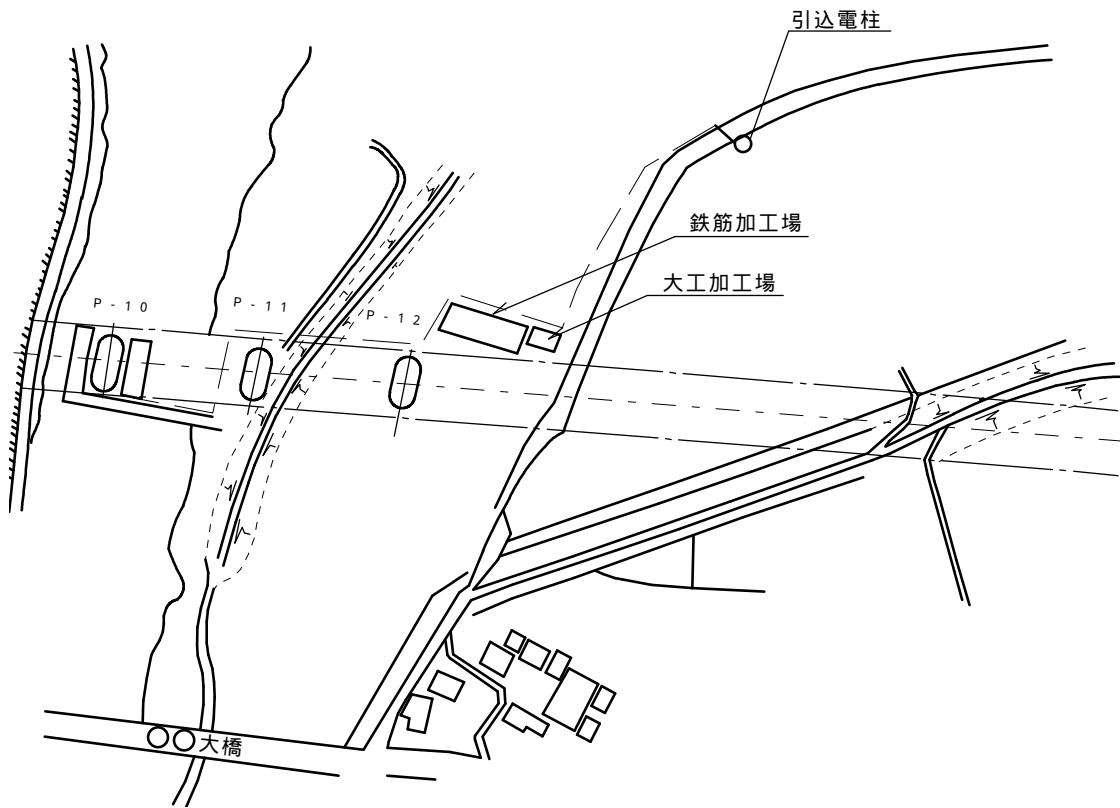
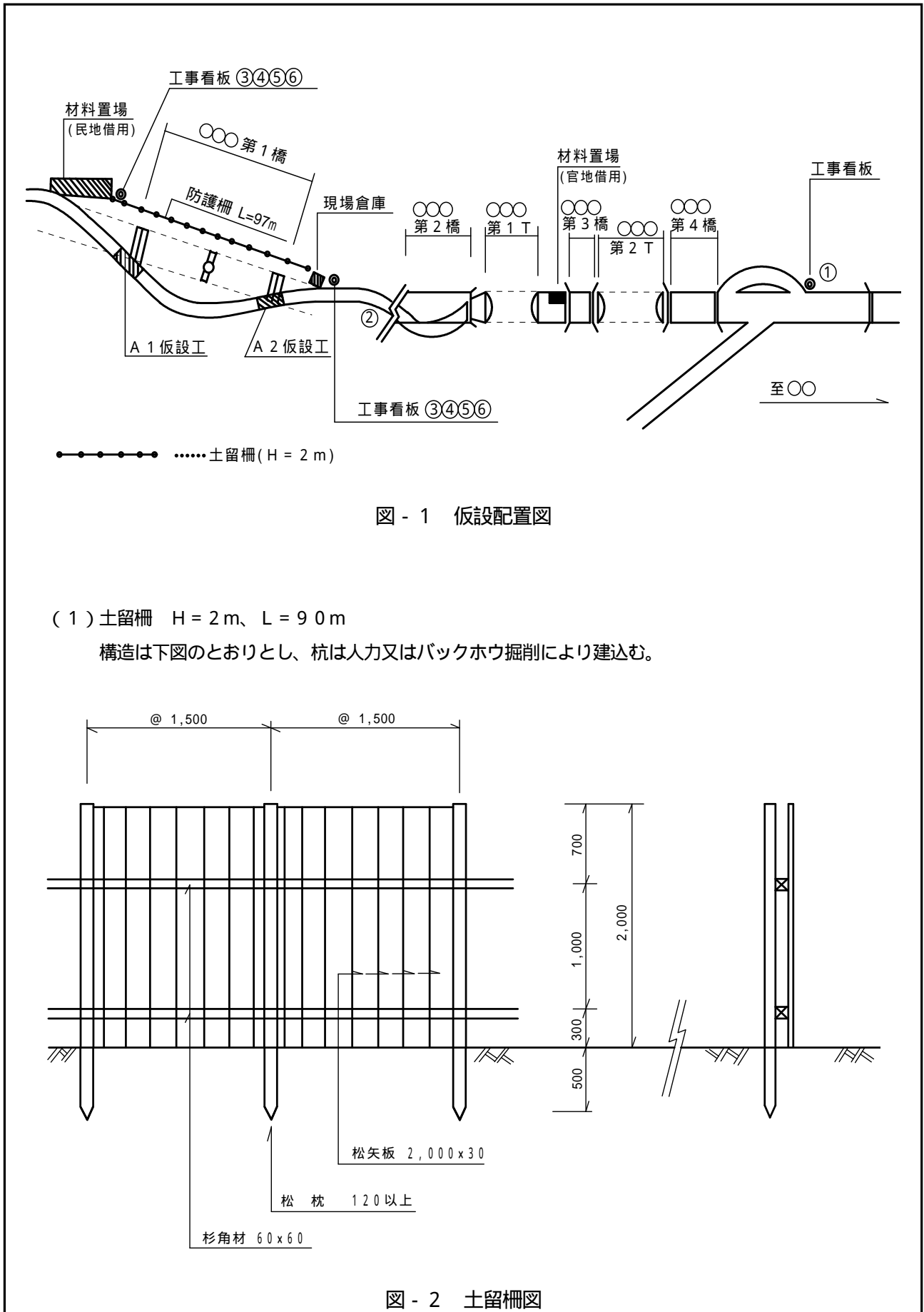


図 - 2 仮設電気設備配置図

・仮設備計画(事例 2)



(2) A2 橋台土留柵平面図

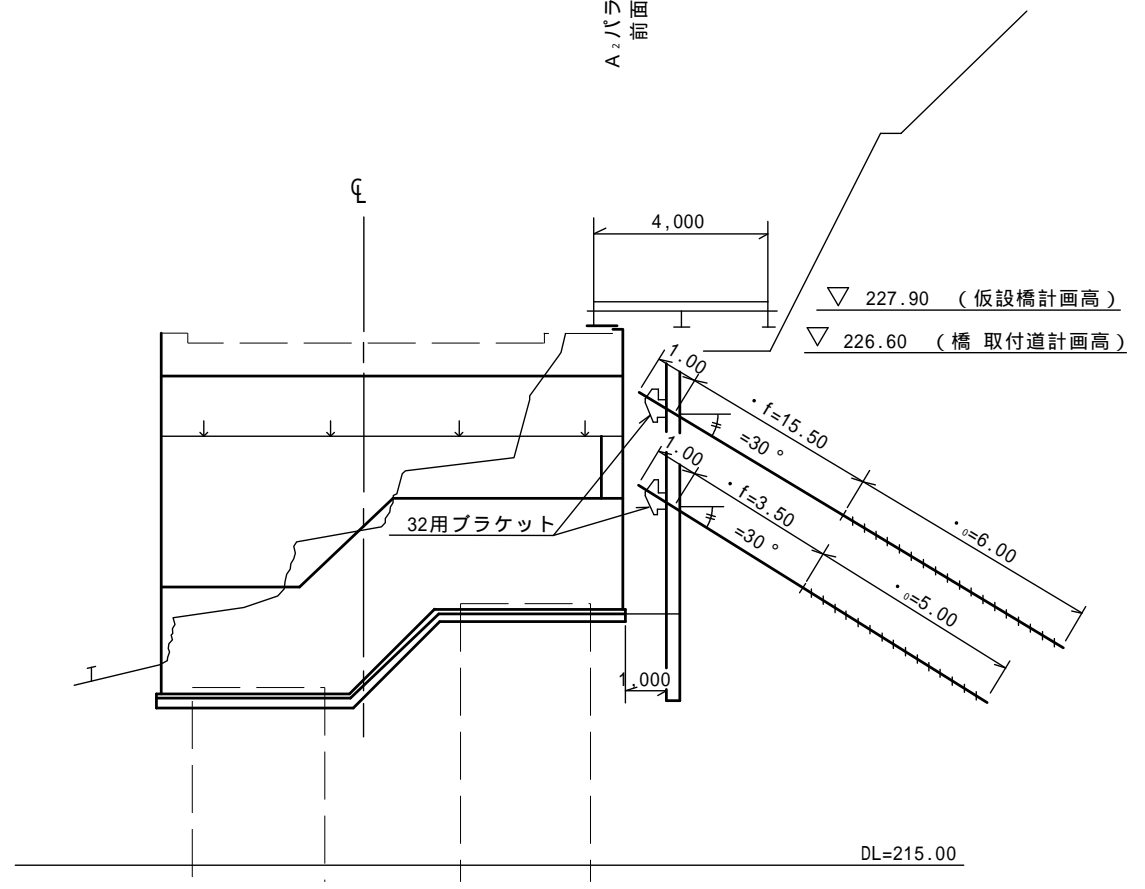
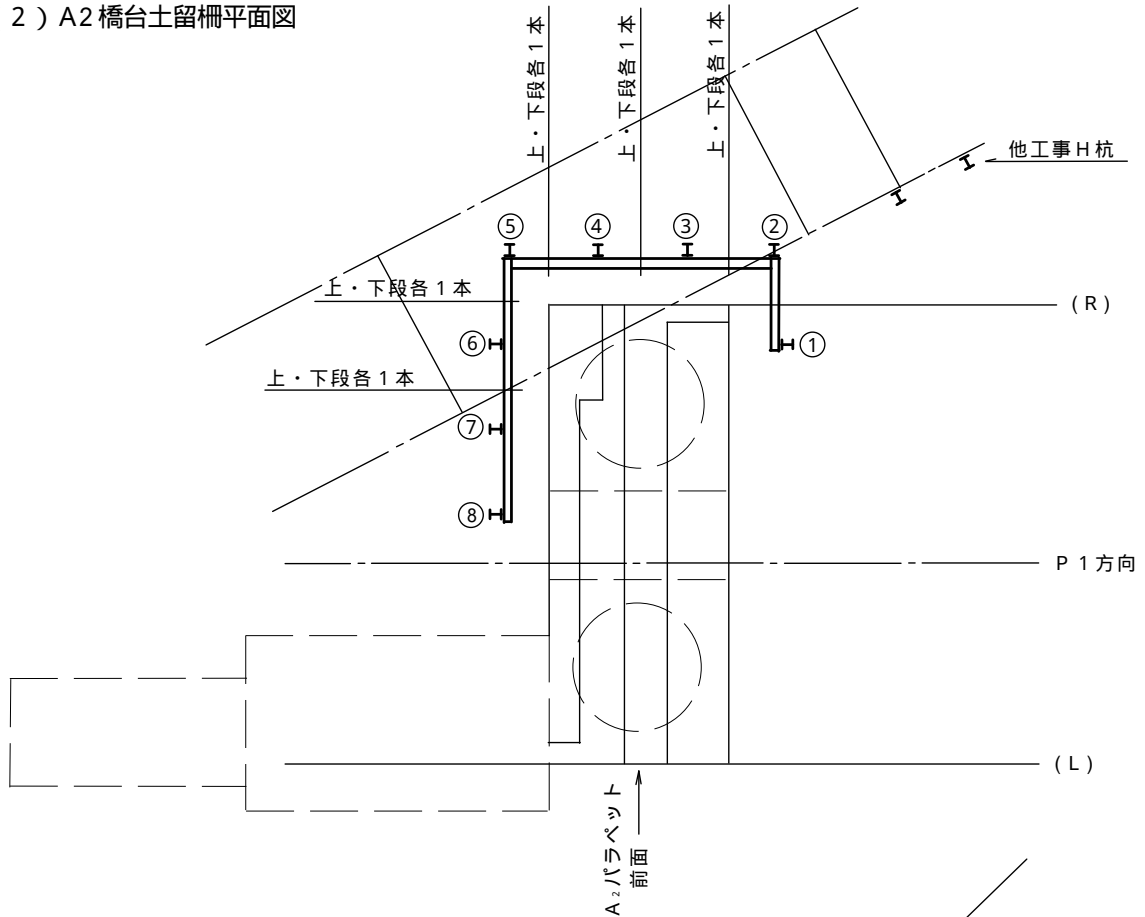


図 - 3 橋台土留柵図 (A2 橋)

(3) A2 橋台、仮設橋を下図のとおり計画する。

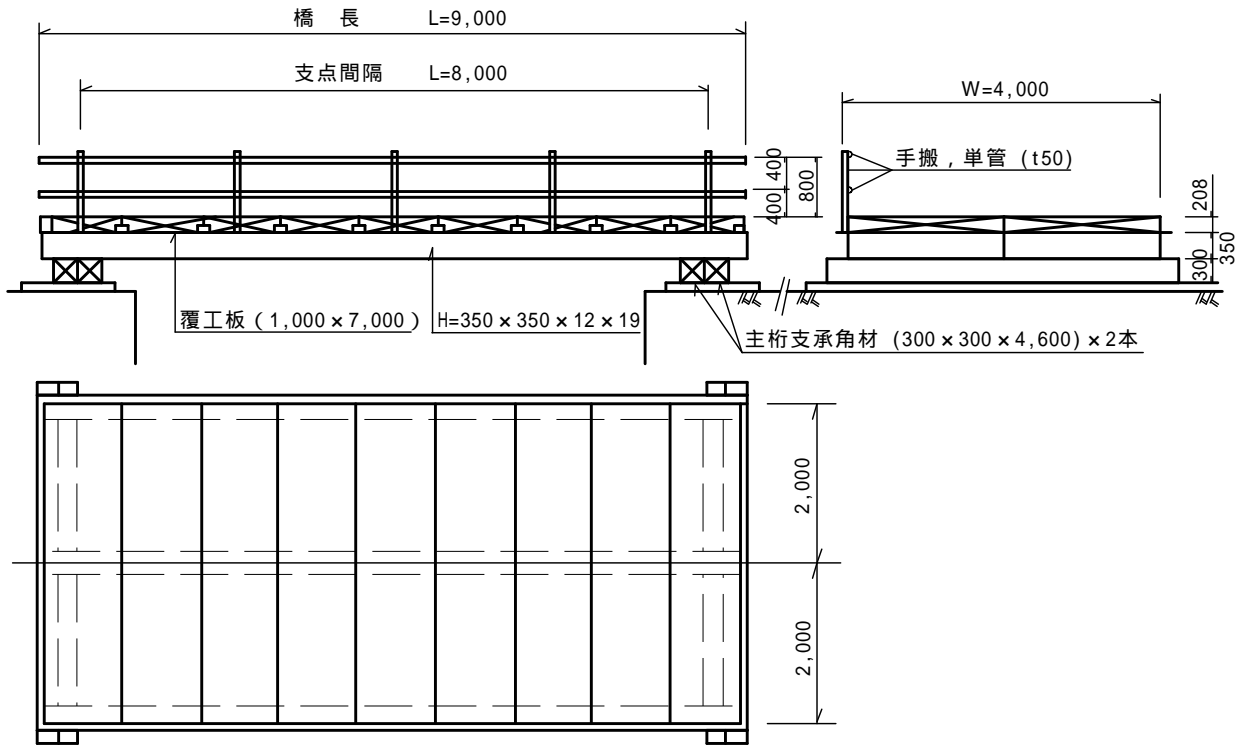


図 - 4 仮設橋構造図 (A2 橋台)

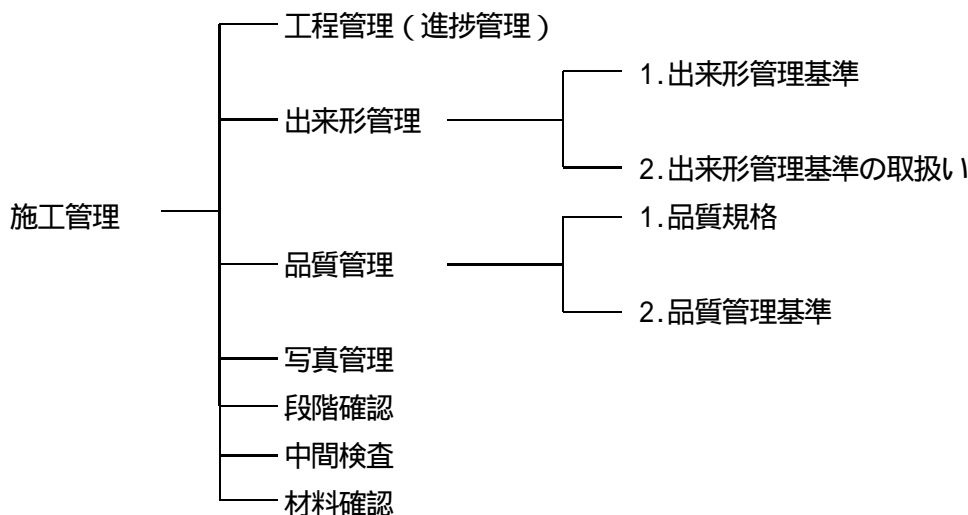
7 - (2) 工事用地等

土木工事共通仕様書第1編1 - 1 - 9に、受注者は、発注者から工事用地等の使用承認あるいは提供を受けた場合は、善良なる管理者の注意をもって維持・管理するものとされており、提供された用地の概要と施工期間中の管理方法について記載する。

また、設計図書において受注者が確保するものとされる用地及び工事の施工上受注者が必要とする用地については、自ら準備し、確保するものとされていることから、これら土地の確保計画、現状の変更と復旧について記載しなければならない。

8. 施工管理計画

施工管理計画については、香川県土木部が定める「土木工事施工管理基準及び規格値」及び特記仕様書等に基づき、下記の構成により行わなければならない。（新技術や新工法の採用に伴い、手法を見直すべき事項、追加で必要となる事項が網羅されているかについても確認する。）



1) 工程管理（進捗管理）

ネットワーク、バーチャート等の作成様式のうち使用する様式を記載するとともに、進捗管理の方法とフォローアップ実施基準を記載する。

進捗管理において、15%以上の遅延の場合はフォローアップ必須とし、工程表の特記事項又は工事履行報告書の記載欄において内容を報告すること。

【例】

管理方法：バーチャート方式

進捗管理：1ヶ月に1回、計画工程に対する実施工程の進捗を確認し、「工事履行報告書」で工事監督員に報告するとともに、15%以上の遅延が生じた場合は、フォローアップを実施して、その内容を工事監督員に報告する。

2) 出来形管理

工事で行う出来形管理の「測定項目」について「土木工事施工管理基準及び規格値」に基づいて記載する。社内管理基準を設定している場合は併せて記載する。

なお、「土木工事施工管理基準及び規格値」に該当工種がない場合、または、設計図書に管理基準が示されている場合はあらかじめ工事監督員と協議すること。

3) 品質管理

工事で実施する品質管理の試験項目（試験）について、「土木工事施工管理基準及び規格値」に基づいた品質管理計画表を作成する。

【留意点】

- (1)必要な工種が記載されているか
- (2)工事規模に見合った試験回数となっているか。
- (3)基準にないものの適用は妥当か。（受注者と工事監督員で協議が必要）

(4)管理方法や処理方法は妥当か。

(5)適切な試験方法か。

4) 写真管理

「写真管理基準」に基づき、管理目的（施工・品質・出来形）に応じた適切な撮影項目、撮影時期、撮影頻度について記載する。

5) 段階確認

土木工事共通仕様書 第1編 表1-1 段階確認一覧表（P.71～72）、香川県土木工事監督技術基準「別表1」、「別表2」及び、工事監督員との協議により定めた、段階確認項目についての計画を記載する。

【例】段階確認

種 別	細 別	確認時期項目	施工予定時期	記 事
道路土工		岩質の変化した時 （岩盤判定）	平成 年 月頃	
路床盛土工		路床仕上げ時 （ブルドーリング実施時）	平成 年 月～ 平成 年 月頃	
路床盛土工		路床仕上げ時 （現場密度試験）	平成 年 月～ 平成 年 月頃	監督員協議による実施項目
函渠工		床掘削完了時	平成 年 月頃	
函渠工		鉄筋組立完了時	平成 年 月頃	
函渠工		埋戻し前	平成 年 月頃	

6) 中間検査

中間検査は、工事監督員が行う工事材料の品質確認、段階確認及び施工状況把握のうち、特に重要な部分及び、工事監督員が指定する検査工種のうち、当該工事の主体となる工種で、竣工検査時の実地検査又は写真、試験成績表等の書類検査によって確認できない出来形、品質、性能及び出来ばえ等を確認するものである。また、香川県工事請負契約約款第34条の規定に基づく部分使用に係る検査も含まれる。

中間検査の対象は、「中間検査実施基準」別表の基準を参考に、工事監督員と協議のうえ決定し、該当工種がある場合はその計画を施工計画書に記載するものとする。

【例】中間検査

種 別		検査時期	検査項目		施工予定時期	記 事
			出来形	品質		
基礎工	直接基礎	床掘削完了時	基準高、幅、延長	支持地盤	平成 年 月頃	中間検査実施基準
工		完了時	、		平成 年 月頃 平成 年 月頃	工事監督員協議による実施

7) 材料確認

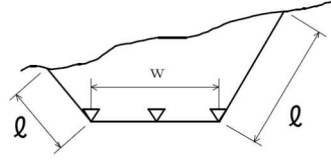
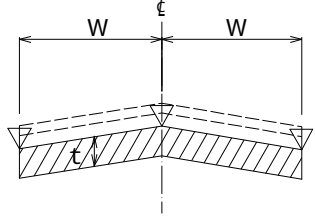
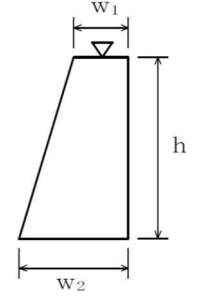
工事監督員が承諾した材料のうち、特記仕様書で指定された材料について、受注者から提出される品質規格証明書等と照合し、臨場によって材料の外観等を確認するもので、該当する材料と実施時期の計画を記載する。

【例】材料確認

材料名	規格	数量	材料確認時期	備 考
鉄筋	D 1 3 ~ D 2 2	. t	平成 年 月頃	
プレキャスト側溝	側溝	個	平成 年 月頃	
水門（製作品）	W500×H500	基	平成 年 月頃	工事監督員協議による実施

【例】施工管理計画

(1) 出来形管理計画 (例)

節	工種	測定項目		規格値		測定基準 (自社基準)	測定箇所	適用
				管理基準値	社内規格値			
4 道路 土工	掘削工	基準高		± 50	±	施工延長40mにつき1ヶ所、延長40m以下のものは施工箇所につき2ヶ所 (自社測定：同上)		施工管理基準 -2
		法長	≦5m	- 200	-			
			5m	法長 - 4%	法長 %			
		幅 w		- 100	-			
6 一般 舗装 工	アスファルト舗装工 (下層路盤工)	基準高		± 50	±	基準高は施工延長40m毎に1ヶ所の割合で道路中心線および端部で測定 (自社測定：20mに1ヶ所) 厚さは各車線200m毎に1ヶ所を掘り起こして測定 (自社測定：同上) 幅は延長80m毎に1ヶ所の割合で測定 (自社測定：同上)		施工管理基準 -22 (小規模工事)
		厚さ t		- 45	-			
		幅 w		- 50	-			
15 擁 壁 工 共 通	(一般事項) 場所打擁壁工	基準高		± 50	±	施工延長40mにつき1ヶ所、延長40m以下のものは施工箇所につき2ヶ所 (自社測定：施工延長40mにつき1ヶ所、延長20m以下のものは施工箇所につき2ヶ所)		施工管理基準 -59
		幅 w1、w2		- 30	-			
		高さ h	h < 3m	- 50	-			
			h ≧ 3m	- 100	-			
		延長 L		- 200	-			

(2) 品質管理計画(例)

工種	種別	試験項目	種類 (試験方法)	施工規模	試験(測定)頻度	試験回数	管理方法	規格値		摘要
								管理基準	社内規格値	
路体盛土工	盛土材料	土の締固め試験	JIS A 1210 A・B法	, m3	当初及び土質が 変化した時	1	試験成績表	-	-	
	施工	現場密度試験	砂置換法	, m3	1000m3につき1回 5,000m3未満3回	5	試験成績表 品質管理図表	90%以上	%以上	砂質土
路床盛土工	盛土材料	土の締固め試験	JIS A 1210 A・B法	m3	当初及び土質が 変化した時	1	試験成績表	-	-	
		C B R 試験	JIS A 1211	m3	当初及び土質が 変化した時	1	試験成績表	-	-	
	施工	現場密度試験	砂置換法	m3	500m3につき1回 1,500m3未満3回	3	試験成績表 品質管理図表	95%以上	%以上	砂質土
		プルローリング		m3	路床仕上げ後 全幅・全区間	1	現地立会確認			
擁壁工(コンクリート)	材料	アルカリ骨材反応 対策	抑制効果のある混合 セメント等の使用	m3	工事開始前	1	試験成績表	ｽｸﾞ 混合比 40%以上	-	配合報告書
	施工	圧縮強度試験	JIS A 1108	無筋: m3 鉄筋: m3	荷卸し時 (1回/日以上とし、 50m3 ごとに1回)	1回 /日 以上	試験成績表 品質管理図表	85%以上 (3回平均: 呼び強度 以上)	-	外部試験機関
		スランプ試験	JIS A 1101	無筋: m3 鉄筋: m3	荷卸し時 (1回/日以上とし、 50m3 ごとに1回)	1回 /日 以上	試験成績表 品質管理図表	± 2.5cm	-	
		空気量測定	JIS A 1116 JIS A 1118 JIS A 1128	無筋: m3 鉄筋: m3	荷卸し時 (1回/日以上とし、 50m3 ごとに1回)	1回 /日 以上	試験成績表 品質管理図表	± 1.5%	-	
		塩化物総量規制		鉄筋: m3	50m3 ごとに1回	1回 /日 以上	試験成績表 品質管理図表	0.3kg/m3 以下		逆T擁壁

(3) 写真管理計画（例）

【工事全般】

工 種	撮 影 項 目	撮影時期	撮影頻度	摘 要
着手前	全体又は代表部分	着手前	着手前 1 回	
完成	全体又は代表部分	完成後	施工完了後 1 回	
施工状況 (工事施工中)	全体又は代表部分	月末	月 1 回	工事履行報告書 添付用
	施工中の写真	施工中	工種、種別毎に 1 回	
指定仮設	使用材料、仮設状況、形状寸法	施工前後	1 施工箇所に 1 回	
図面との不一致	図面と現地との不一致状況	発生時	必要に応じて	工事打合簿で提出
安全管理	各種標識類の設置状況	設置後	各種類毎に 1 回	
	各種保安施設の設置状況	設置後	各種類毎に 1 回	
	交通誘導員による交通整理状況	作業中	各 1 回	配置時
	安全訓練等の実施状況	実施中	実施毎に 1 回	
使用材料	計上寸法・使用数量・保管状況	使用前	各品目毎に 1 回	
	品質証明 (JISマーク表示)	使用前	各品目毎に 1 回	
	立会実施状況	立会時	各品目毎に 1 回	

【品質管理写真】

工 種	撮 影 項 目	撮影時期	撮影頻度	摘 要
コンクリート	塩化物総量規制	試験実施中	コンクリートの 種類毎に 1 回	
	スランプ試験			
	コンクリートの圧縮強度試験			
	空気量測定			
路体盛土	現場密度試験	試験実施中	土質毎に 1 回	
路床盛土	現場密度試験	試験実施中	土質毎に 1 回	
	プルフローリング		工種毎に 1 回	

【出来形管理写真】

工 種	撮 影 項 目	撮影時期	撮影頻度	摘 要
掘削工	土質等の判別	掘削中	地質が変わる毎に1回	
	法長	掘削後	測点 m毎に1回	
路体盛土 路床盛土	巻出し厚さ	巻出し時	測点 m毎に1回	
	締固め状況	締固め時	転圧機械又は地質が変わる毎に1回	
	法長、幅	施工後	測点 m毎に1回	
法面整形工 (盛土部)	仕上げ状況、厚さ	仕上げ時	測点 m毎に1回	
基礎碎石工	幅、厚さ	施工後	測点 m毎に1回	
場所打擁壁工	厚さ、幅、高さ	型枠取外し後	測点 m毎又は施工箇所 所に1回	
鉄筋工 (組立て)	平均間隔	コンクリート打設前	コンクリート打設毎に 1回	重要構造物の主 鉄筋
	かぶり			

9 . 安全管理

安全管理に必要なそれぞれの責任者や組織づくり、作業員の労働条件、安全性の確保など、労働災害防止に向けた活動方針等について記述する。

安全管理については、土木工事共通仕様書及び関係法令等を基に、次の項目を記載する。

1) 工事安全管理対策

安全管理組織（安全協議会等の組織も含む）

火薬等危険物を使用する場合は、その保管及び取扱いについて

2) 第三者施設に対する安全対策

家屋、商店、道路、鉄道、ガス、電気、水道、通信線等の第三者施設と近接して工事を行う場合の措置

3) 工事安全教育及び訓練についての活動計画

工事の内容に応じた安全教育及び安全訓練等の具体的な計画を作成し、記載すること。

安全教育及び安全訓練等の実施状況を記録した資料は別途整備保管し、工事監督員の請求があった場合は提示できるようにしておくこと。

4) その他

工事車両・重機等の事故防止対策

足場・型枠支保工等の仮設工の安全対策

大雨・強風等の異常気象時の防災対策

総合評価の技術提案による「墜落事故等防止取組計画」「交通事故防止取組計画」

【留意点】

- ・安全管理を進めるにあたっては、関係法令、指針等を活用して計画を行うこと。
- ・作業主任者の配置が必要な作業については、作業名及び作業主任者の氏名を記載した一覧表を記載すること。同一作業において作業主任者が複数いる場合は、「正・副」を明記すること。
- ・別途提出する施工体系図に、現場内での労働災害の発生を未然に防止する目的として、作業所災害防止協議会を記載することにより、下請業者の安全管理組織表とすることができる。

参考 主な法令・指針は以下のとおり

- ・労働安全衛生法
- ・土木工事安全施工技術指針
- ・建設機械施工安全技術指針
- ・建設工事公衆災害防止対策要綱土木工事編
- ・建設機械施工安全マニュアル
- ・クレーン等安全規則

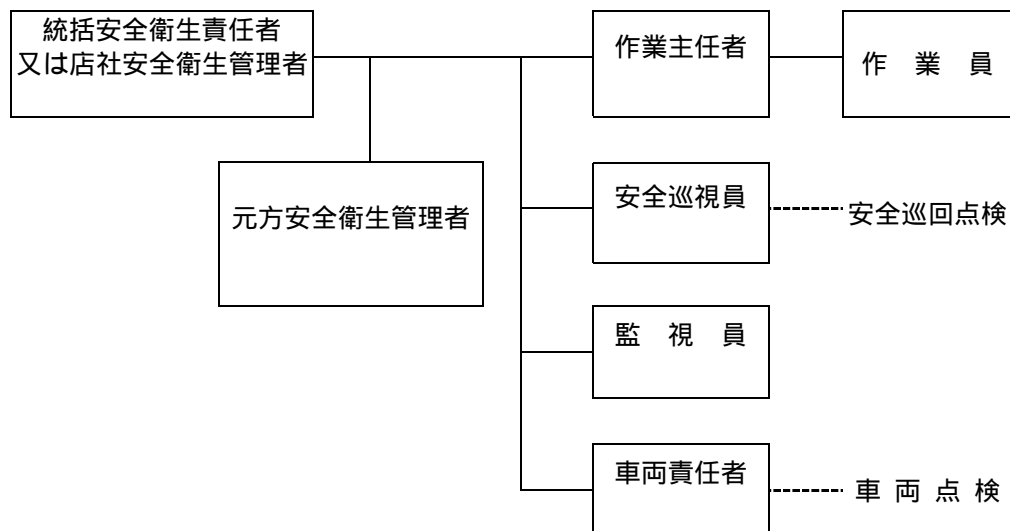
【例：安全管理】

安全管理

1. 安全管理組織

現場内での労働災害、交通事故等の発生を防止するため、安全管理組織を設ける。

・安全管理組織表（元請）



下請契約締結後の安全管理組織表は、上記に加え、別途提出する「作業所災害防止協議会兼施工体系図」を含めたものとし、工事関係者の見やすい場所に掲示する。

・作業主任者一覧表

資格名	氏名	会社名	備考
足場組立等作業主任者		建設(株)	
地山掘削作業主任者		建設(株)	
型枠支保工作業主任者	(未定)	(未定)	

・有資格者一覧表

資格名	氏名	会社名	備考
玉掛け		建設(株)	
車両系建設機械		建設(株)	
移動式クレーン運転	(未定)	(未定)	

工事期間中は、安全巡視員を配置して毎作業日に1回以上巡視を行い、点検表の厳守事項を確認し記録する。

車両責任者は、定期車両点検日を定めて点検事項を記録する。

これらの記録をもとにして毎月1回、関係者全員で災害防止協議会を開催し、次の事項についての確認を行い、安全管理の徹底を図る。

- (1) 現場進捗状況、今後のスケジュール、重点事項説明
- (2) 新規入場者への工事概要説明
- (3) 作業所の安全衛生方針、計画の説明
- (4) 工程の説明・調整
- (5) 作業方法、機械取扱いに関する事項（安全確認、日常整備点検の徹底）
- (6) 安全パトロールの結果
- (7) 安全設備の点検、状況
- (8) 前月の協議会指摘事項の改善状況等
- (9) その他

2．第三者の事故防止

工事区間の下流側は、民家密集地のため特に、第三者及び一般通行車両には注意して作業を行う。

3．安全教育等

本工事の施工に際して、現場に必要な安全研修・訓練等を作業員全員参加によって、月当り半日以上で次の項目から選択して実施する。

- (1) 安全活動のビデオ等視覚資料による安全教育。
- (2) 当該工事内容等の周知徹底
- (3) 工事の安全確保に関する法令、通達、指針等の周知徹底
- (4) 当該工事における災害対策訓練
- (5) 当該工事現場で予想される事故対策
- (6) その他、安全・訓練等として必要な事項

(例1)

年 月	重点実施項目	具体的実施項目
/ 9	労働安全衛生教育の徹底	新規入場者教育の実施
1 0	安全衛生教育・訓練の実施	職長教育の推進・K Y活動の強化
1 1	現場の安全管理活動の強化	安全施工サイクル運動の実践
1 2	職場環境の整備	労働時間の短縮と快適な職場の形成
/ 1	安全衛生活動の実施	定期健康診断の実施
2	労働安全準備月間	災害事例・改善事例の収集と周知
3	作業環境の整備	工事完成に向かい整理整頓片付け

(例2)

月	活 動 内 容	資 料	備 考
H. 5	1. 工事内容・施工手順の周知 2. 予想される事故対策	1. 施工計画書 2. ビデオ「新規入場の皆さんへ」	
6	1. 工事現場周辺の災害防止 2. 玉掛作業	1. 土木工事安全施工技術指針 2. ビデオ「災害事例から学ぶ玉掛作業の基本ルール」	全国安全週間 準備期間
7	1. 異常気象時の対策 2. 危険予知訓練	1. 土木工事安全施工技術指針 2. ビデオ「建設現場のK Y活動」	全国安全週間 7 / 1 ~ 7 / 7
8	1. 過積載防止 2. 災害事例	1. 過積載根絶のために 2. ビデオ「職場安全の基礎知識 災害原因を追放しよう」	電気使用安全月間
9	1. 労働安全衛生法 2. 交通事故防止	1. ビデオ「労働安全衛生法とは」 2. 建設工事・事故防止対策指針	全国労働衛生週間 準備期間 全国交通安全運動
10	1. 車両系建設機械安全運転の心得及び合図・誘導の要領	1. 車両系建設機械運転者教本 2. ビデオ「車両系建設機械の安全作業」	全国労働衛生週間 10/1 ~ 10/7
11	1. 交通事故防止 2. 消火訓練	1. 施工計画書 2. 建設工事・交通事故防止対策指針	秋の全国火災予防運動
12	1. 建設公害 2. 近隣対策	1. 建設業における統括管理の手引	年末・年始労働災害防止強調期間
H. 1	1. 反省会 2. 次現場への提言	1. ビデオ「繰り返すな災害」 2. 前回までの記録	同上

4. JR土讃線の近接保安

本工事は、JR土讃線に近接しているため、列車の通行状況を把握し、工事現場の防護設備・要注意箇所の施工方法、見張り員の配置等を検討し、常時列車に注意しながら施工する。

5 . 火薬保安管理組織表

作 業 所 長	
消 費 場 所	
取扱保安責任者（正）	
” （代理）	
” （副）	
取 扱 所	
出納責任者	
取扱責任者	
運 搬 員	
火 工 所	
出納責任者	
火工責任者	
作 業 員	
見 張 員	
切 羽	
発破作業指揮者	
発破作業記録者	
発 破 技 士	
運 搬 者	

火薬類の取扱い方法と警戒員及び標識の設置

発破作業内規

- 1) 一般的事項
- 2) 服装
- 3) 職務

- ・ 火薬類消費責任者
- ・ 発破指揮者
- ・ 点火者
- ・ 穿孔装薬者
- ・ 見張り人
- ・ 発破記録者

- 4) 発破合図

危険区域の掲示方法

防火管理体制

等について詳細に記載すること。

危険区域の施設、騒音等防止対策施設の点検整備については省略。

(参考)

受注者における主な安全管理対策

	名 称	内 容	備 考
1	安全管理組織	安全管理の徹底と万一災害や事故が発生した場合、ただちに対応できるように責任分担を明確にし、それぞれの責任範囲において任務を達成できる社内組織を整備する。	安全管理者は資格を要する。
2	事故防止対策協議会	別 途	
3	安全管理の対策	安全管理は、工事全体に対する手順と細部にわたる工種ごとの手順に大別される。 においては、諸関係法令、許認可条件、設計図書、事前調査等を把握して、各管理基準及び標準作業の決定が必要である。 においては、作業手順の伝達、施工上の注意、安全教育訓練等を実施することが必要である。 これらの手順に従い、適時現場の点検を行い、不安全状態、不安全な行動の発見とその是正を行い災害防止に努める。	(不安全な状態) 起因物が事故に関係するに至ったことについて、現存し、または介在した客観的な不安全な要素をいう。 (不安全な行動) 事故をもたらすこととなった作業者自身の行動について不安全な要素をいう。
4	安全教育	安全教育は事故防止に大きな役割を果たすものであり、関係者が立場、持ち場で安全管理を組織しておくことが必要である。 作業者教育 作業時打ち合わせ 当日の工事作業内容の伝達、確認 安全に対する注意事項 特殊作業に従事する者、オペレータ等への注意確認 柔軟体操 作業者の健康状態、服装、保護具等の点検 ツールボックスミーティングの実施 当日の作業内容と作業手順 当日の作業のうち、特に危険な作業、場所を教示 各作業の安全な進め方 同種作業の災害事例の研究 安全衛生教育 雇用時 作業内容変更時 一定の危険有害業務に就労時 新任の職長、監督者が就任したとき 社内教育 経営者自ら安全管理の重要性について認識 安全管理責任者の選任と責任の明確化 下請作業者の請負範囲(責任範囲)の明確化 作業指揮者の能力のレベルアップを図る 安全管理会議の励行 全体工程・作業行程実態の把握 危険予知(不安全な状態、不安全な行動) 対策の決定、実施、確認 各種許可条件の確認 事故発生時の対応(連絡体制、二次災害防止、応急資器材の確保点検) 資材の確認(表 - 参照) 点検項目の確認 安全パトロールの実施	

(参考)

有資格作業主任者を必要とする主な作業内容

労働安全衛生法（以下「法」）第14条、労働安全衛生法施行令（以下「令」）第6条に基づき、これらの作業を行う場合は、必要な資格を有する者から作業主任者を選任し、その者に労働者の指揮、その他労働災害防止のための法定事項を行わせなければならない。

選任すべき作業内容	作業主任者の名称	必要な資格
高圧室内作業	高圧室内作業主任者	高圧室内作業主任者免許
アセチレン装置、ガス集合装置による金属の溶接・溶断・加熱作業	ガス溶接作業主任者	ガス溶接作業主任者免許
コンクリート破砕器を用いて行う破砕作業	コンクリート破砕器作業主任者	コンクリート破砕器作業主任者技能講習修了
地山掘削作業 (掘削面の高さが2m以上)	地山の掘削作業主任者	地山の掘削及び土止支保工作業主任者技能講習修了
土止支保工作業	土止支保工作業主任者	
ずい道等の掘削等の作業	ずい道等の掘削等作業主任者	ずい道等の掘削等作業主任者技能講習修了
ずい道等の覆工の作業	ずい道等の覆工作業主任者	ずい道等の覆工作業主任者技能講習修了
コンクリート造工作物の破壊等の作業(高さ5m以上の工作物)	コンクリート造の工作物の解体等作業主任者	コンクリート造の工作物の解体等作業主任者技能講習終了
型わく支保組立解体作業	型わく支保工の組立等作業主任者	型わく支保工の組立等作業主任者技能講習修了
足場の組立解体作業(つり足場、張出し足場、高さ5m以上の足場)	足場の組立等作業主任者	足場の組立等作業主任者技能講習終了
令別表6に掲げる酸素欠乏危険場所における作業	酸素欠乏危険作業主任者	酸素欠乏危険作業主任者技能講習修了
鋼橋架設、解体作業(高さ5mまたは支間30m以上の橋梁上部工)	鋼橋架設等作業主任者	鋼橋架設等作業主任者技能講習修了
コンクリート橋の架設作業(高さ5mまたは支間30m以上の橋梁上部工)	コンクリート橋架設等作業主任者	コンクリート橋架設等作業主任者技能講習修了

(参考)

資格を要する主な作業

就業制限(法第61条、令第20条)

次の業務(主なものを記載)は、免許や技能講習修了等、法定の資格を有する者でないと当該業務は行うことはできない。

業務の名称	制限される業務の内容	必要な資格
クレーンの運転業務	つり上げ荷重が5t以上のクレーンの運転	クレーン・デリック運転士免許
移動式クレーンの運転業務	つり上げ荷重が1t以上の移動式クレーンの運転	移動式クレーン運転士免許 (つり上げ荷重5t未満の場合は小型移動式クレーン運転技能講習修了で可能)
玉掛けの業務	つり上げ荷重が1t以上の揚荷装置、クレーン、デリック、移動式クレーンの玉掛けの業務	玉掛け技能講習修了
車両系建設機械の運転業務	整地・運搬・積込・掘削用(機体重量3t以上)	車両系建設機械(整地・運搬・積込・掘削用)の運転技能講習修了等
	基礎工事用(機体重量3t以上)	同上(基礎工事用整地・運搬・積込・掘削用)運転技能講習修了等
	解体用(機体重量3t以上)	同上(解体用)運転技能講習修了等
高所作業車の運転業務	作業床の高さが10m以上の高所作業車の運転業務	高所作業車運転技能講習修了
ガス溶接等の業務	可燃性ガス及び酸素を用いて行う金属の溶断・加熱の業務	ガス溶接作業主任者免許 ガス溶接技能講習修了
ショベルローダー等の運転の業務	最大荷重が1t以上のショベルローダー又はフォークローダーの運転業務	ショベルローダー等運転技能講習修了

特別教育(法第59条第3項、安衛則第36条)

次の業務(主なものを記載)に労働者を就かせるときは、当該業務に関する安全又は衛生のための特別な教育を行わなければならない。

業務の名称	特別教育を必要とする業務の内容
クレーンの運転	つり上げ荷重が5t未満のクレーンの運転
移動式クレーンの運転	つり上げ荷重が1t未満の移動式クレーンの運転
玉掛けの業務	つり上げ荷重が1t未満のクレーン、移動式クレーン、デリックの玉掛けの業務
小型車両系建設機械の運転	機体重量3t未満の整地・運搬・積込・掘削用、基礎工事、解体用の車両系建設機械の運転
締固め用建設機械の運転	ローラー等の締固め用機械で、動力を用い、かつ不特定の場所に移動できる建設機械の運転
チェーンソーを用いた伐木業務	チェーンソーを用いて行う立木の伐木、かかり木の処理
アーク溶接等の業務	アーク溶接機を用いて行う金属の溶断・加熱等の業務
ずい道等の掘削等の作業	ずい道等の掘削作業、ずり・資材等の運搬、覆工コンクリート等の打設等の作業

(参考)現場の施工計画作成時の危険性の特定及び対策検討記録(作成例)

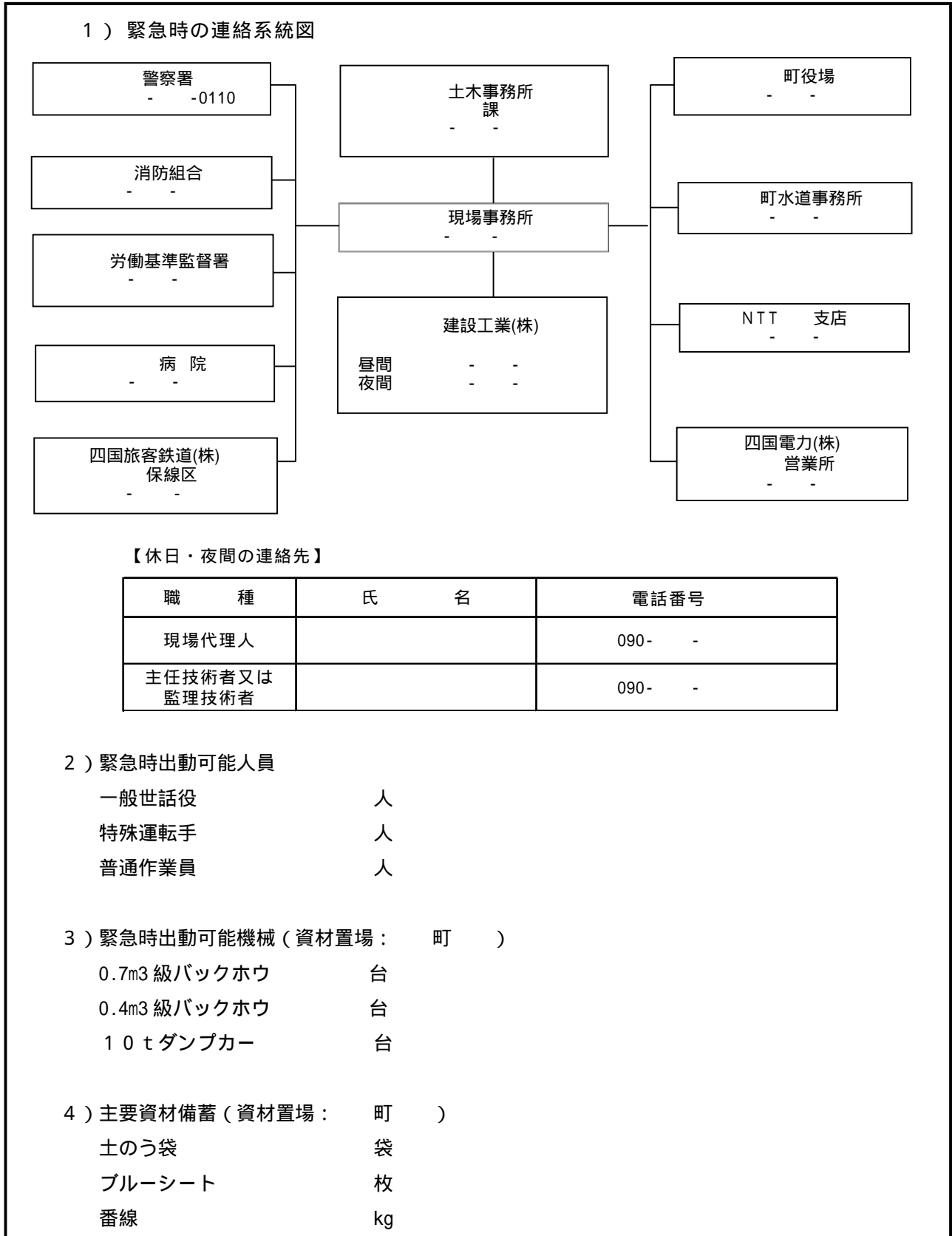
会社名	工事名	下水管渠築造工事			作成者
検討事項	危険性・有害性	可能性	重大性	危険度	対 策
1、工事特性					
・構築物の用途	・下水管の埋設工事				
・構造	・簡易矢板土止め工法で掘削してから矢板を打ち込むので土砂が崩壊する。	3	3	5	・建込み簡易土止め工法に設計変更する。
・規模 形状 高さ 深さ	・掘削幅700mm、掘削最小深さ1600mm、掘削最大深さ2500mm				
・外装、内装	・埋設用ヒューム管内径300mmでバックホーで吊りこむ	2	2	3	・ドラグショベルはクレーン仕様の物を使用する。
・工程 施工時期	・5月～7月末の工事で梅雨の時期の施工のため、湧水が多く土砂が崩壊する。	2	3	4	・降雨時は作業を中止する。
2、現地の状況					
・土質、湧水、	・栗石が多く、湧水が多いので掘削箇所が崩壊する。	3	3	5	・縦ばりプレート方式建込み簡易土止め工法にて一定の深さまで溝を掘削して縦ばりプレートを圧入する。
	・水中ポンプに砂が入り移動する際感電する。	1	3	3	・アースの接地と漏電遮断機を必ず設置する。
・敷地状況、道路、近隣	・掘削箇所の近くに給水管があり、砂で埋設しているので崩壊する。	3	3	5	・縦ばりプレート方式建込み簡易土止め工法を採用する。
	・道路が狭くクレーン車が入れない為バックホーで用途外使用にて吊り荷作業を行う。	3	2	4	・クレーン仕様のドラグショベルを使用する。
3、発注者、監理者、近隣					
・発注者、監理者の指示	・毎日作業終了時には埋め戻しをする。	2	1	2	
・近隣要望事項	・小学校の通学路となっており、学童に危害を与えるので、施工を9:00～16:00の間に施工する。	2	2	3	・通学時間帯は作業を行わず、安全通路を確保する。
4、社内指示					
・会社安全計画、社長指示	・作業主任者不在のまま作業し土止め支保工の組立解体の手順を間違える。	2	3	4	・作業主任者不在になる時は代理者を置く。
・類似災害情報	・建込み簡易パネルをバックホーで吊って旋回中に接触して怪我をさせる。	2	2	3	・吊り荷がふれないように介錯ロープを使用する。
	・敷き鉄板を移動中吊具が外れて足を骨折させる。	2	3	4	・吊具にはクランプを使用せずシャックル等で確実に吊フックに掛ける。
5、その他					
・自社体制、下請体制	・掘削作業を下請けに出しているので混在作業となる。	2	2	3	・掘削業者とヒューム管設置業者の打ち合わせを密にする。
・機械、作業設備、工法	・バックホーを掘削と吊り荷に使用し、用途外作業になる。	3	2	4	・クレーン仕様のドラグショベルを使用する。

*可能性・重大性:大=3 中=2 小=1で表示 危険度:3・3=5 3・2/2・3=4 3・1/2・2/1・3=3 2・1/1・2=2 1・1=1 対策:危険度の高いもの等を優先し作成する
 評価・危険度の表現は自社の表現方法にて実施されれば良い

10 . 緊急時の体制及び対応

事故又は大雨・強風等の異常気象や、地震等、緊急事態の発生時に迅速に対応できるよう、工事監督員及び関係機関への連絡系統図を記載する。

・ 緊急時の体制及び対応（事例）



11. 交通管理

工事実施にあたっては、道路交通の安全と円滑化を図るため、道路機能を十分に発揮させるよう配慮するとともに、交通事故の発生を未然に防止するよう考慮しなければならない。

工事着手にあたっては、事前に、工事方法、施工順序に対応した交通処理及び交通対策について十分に検討し、土木工事共通仕様書第1編第1章1-1-38条（交通安全管理）により、必要に応じて次の項目を具体的に記載する。

- 1) 交通安全対策（交通安全一般事項、交通誘導警備員等配置計画）
- 2) 交通規制・う回路計画（工事中の一時通行止め、制限時間）
- 3) 保安施設設置計画
- 4) 現道や工事用道路に対する補修、防塵処理等の時期、方法
- 5) 主要材料の搬入経路・運搬時間（土、コンクリート、アスファルト合材等の運搬）
- 6) 過積載防止対策の確認方法、受注者の取組み等
- 7) その他（特殊車両許可等、各種届出の有無など）

【例：交通管理】

交通管理

1. 交通安全管理

- イ) 危険区域には、警戒標識、保安灯、バリケード等を設置して、安全管理に努める。
- ロ) 仮設防護柵設置箇所では防護柵内部で、その他はできる限り外線部より外側で作業する。

2. 片側通行対策等

- イ) 片側通行にて施工する場合は、開始前に十分な準備（保安対策）を整えて、一般車両や、歩行者が安全に通行できるよう、また、交通の混雑をまねかないようにする。
- ロ) 交通規制を行う際は、交通誘導警備員（交通誘導警備検定[1級または2級]合格者）を配置し、交通の安全確保に努める。ただし、交通誘導警備検定合格者を配置できない場合は、特記仕様書 条に規定された資格を有する交通誘導警備員を配置するものとする。（配置計画は図-1のとおり）

3. 保安施設配置計画

- イ) 工事施工箇所には、通行人及び通行車両が見やすい所に、工事中標識板、工事協力依頼板、 m 先・ m 先工事予告板を起、終点側にそれぞれ設置して、安全かつスムーズに通行できるようにする。
- ロ) 仮設防護対策設置箇所には、特に保安施設設置に注意して施工する。
- ハ) 夜間にはチューブライトを設置し、点滅灯を50mピッチ未満に設置し、バリケード及びトラロープを張り、一般通行人が乗り入れないように注意を促し、工事箇所に立ち入ることのないようにする。
- ニ) 保安施設に使用する標識、看板及び設置要領は（図-1）に添付する。

4. 市町道等及び出入り口対策

市町道等出入り口前で行う場合には、出入り口確保及び一般車両や歩行者の安全通行ができるよう対策を行い、必要に応じて交通誘導警備員を配置する。

5. 交通規制時間

交通規制により施工する場合には、交通ラッシュ時間帯を避けた時間帯（9：00～16：30）とする。

6. 運搬路の維持補修

工事現場内は常に整備し、未舗装部については防塵対策として1日 回散水車により散水を行う。現場周辺道路についても交通事故等の発生を防止するため、1日 回巡視点検を行い、補修等が必要な場合は、速やかに工事監督員に報告するとともに、その対応について指示を受けるものとする。

7. 主要材料の搬入（搬出）経路

運搬路の一部に 路を使用するため、地元住民へ工事概要・安全対策を十分説明を行い、通勤・通学時間帯の運搬は行わない。制限速度は全経路 km/h、 地域においては、 km/hとし、運転手に速度厳守の周知を徹底する。

搬入・搬出経路は別図のとおり【例省略】

8. 積載超過運搬防止対策

(1) 運搬車両及び登録ナンバー

運搬車両の登録ナンバー、積載重量、運転手名簿の一覧表を提出する。
納入業者より誓約書を取り社内教育を徹底させる。

(2) 各種資材の積載量の確認方法

生コンクリート

重量換算表

単 位 重 量	4 t 車	10 t 車
2.4 t/m ³	1.5m ³	4.0m ³

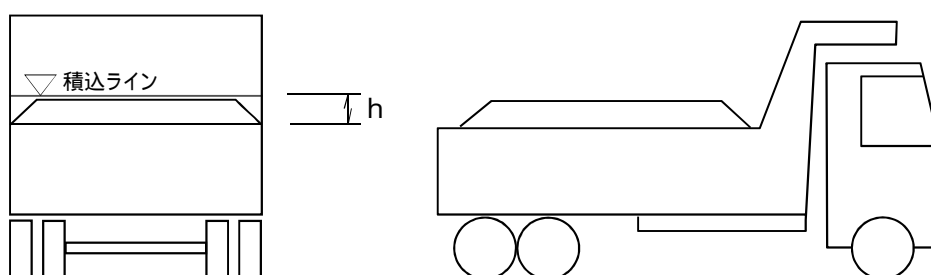
納入伝票により確認する。

流用土、砕石等

重量換算表

品名	単位重量	10t車
流用土	見掛重量 . t/m ³	. m ³
砕石	見掛重量 . t/m ³	. m ³
栗石	見掛重量 . t/m ³	. m ³

トラックスケール、荷姿及び納入伝票により確認する。



hの目安をトラックスケール計測結果により定め、積込ラインをダンプトラックに明示することにより積載量以下であることを目視確認する。

荷 姿

その他

重量換算表

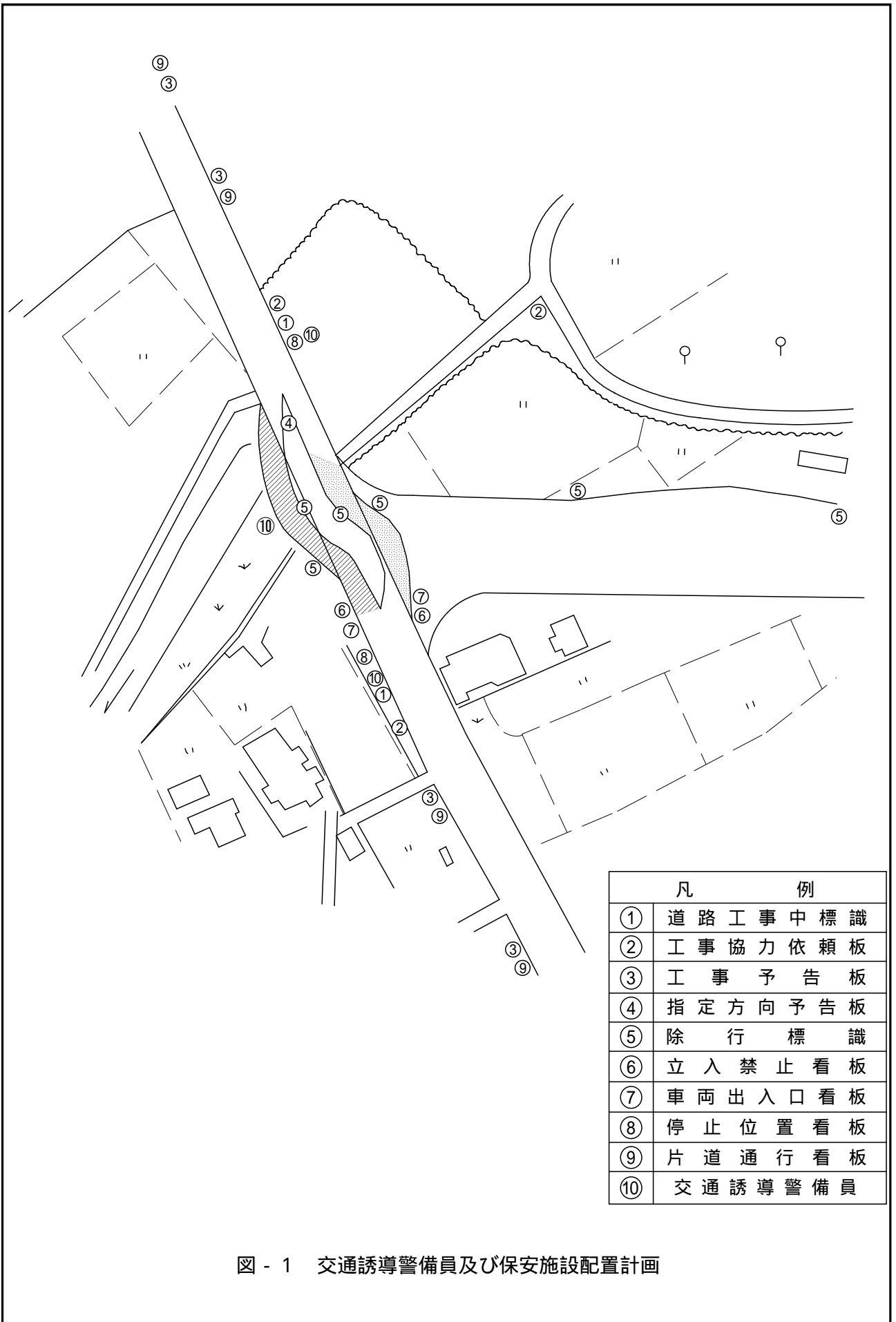
品名	規格	単位重量	運搬車両			
			2t車	4t車	6t車	8t車
間知ブロック	控35cm	41.2kg/個	48個	97個		
ヒューム管	600	660kg/本		6本		12本
H鋼	H300×300×10×15	940kg/本		4本		8本
鉄筋	D32 l=0.8m	62.3kg/m		80本		160本
ライナープレート	300	30.9kg/m		125枚		250枚

資材搬入時にトラックスケールまたは、載荷量実測により計測を行い、荷姿の写真撮影により積載管理を行う。

9 . 自主検査、荷姿確認、トラックスケール

下記の要領で自主検査を行い成果表を提出する。

品 名	設 計 数 量	検 査 回 数
生 コ ン	2,499m ³	2 回
流 用 土	4,700m ³	2 回
砕 石	513m ³	1 回
栗 石	835m ³	1 回
そ の 他		各々 1 回



凡 例	
①	道路工事中標識
②	工事協力依頼板
③	工事予告板
④	指定方向予告板
⑤	除行標識
⑥	立入禁止看板
⑦	車両出入口看板
⑧	停止位置看板
⑨	片道通行看板
⑩	交通誘導警備員

図 - 1 交通誘導警備員及び保安施設配置計画

12. 環境対策

工事現場地域の生活環境の保全と、円滑な工事施工を図ることを目的として、環境保全対策について関係法令・仕様書等の規定を遵守のうえ、次のような項目の対策計画を記載する。

1. 騒音、振動対策
2. 水質汚濁
3. ゴミ、ほこりの処理
4. 事業損失防止対策
5. 産業廃棄物の対応
6. 苦情対応
7. その他

【例：環境対策】

1. 騒音・振動対策
当該工事箇所は、人家があるために、建設機械類は、低騒音、低振動型を使用し、作業時間は、午前 時から午後 時までとする。
コンクリートの打設時、工事現場及び付近におけるミキサー車の待機場所等については、十分気を配り、また、空ぶかしをしないよう注意する。
また、必要に応じて騒音・振動測定を行い、各規制法を超える値が出た場合、工事監督員に報告のうえ、適切な騒音・振動対策を講じる。
2. 水質汚濁対策
濁水を直接河川に流出させないように沈殿槽を設置し、上水のみ放流する。また、必要に応じて水質調査を実施する。
作業時に濁水が発生した場合は、直ちに作業を中止し、下流への影響を調査のうえ、工事監督員に報告し、指示に従う。
3. 防塵対策
現場内及び運搬経路等の防塵対策として、必要に応じて散水、清掃を実施する。
4. 苦情処理
周辺住民等から苦情が寄せられた場合は、内容を十分確認のうえ、対応状況とともに直ちに工事監督員に報告する。

13 . 現場作業環境の整備

現場作業環境の整備に関して、受注者としての自主的な配慮事項、取組みについて次のような項目の計画を記載する。

1) 仮設関係

(例)

工事説明・工事完成予想図の掲示。
仮囲いの美装、フラワーポット等の設置。

2) 安全関係

(例)

バリケードのカラー化。
照明設備、電光式標識等の設置。

3) 営繕関係

(例)

現場事務所の快適化。
水洗式トイレ、洗面台の設置。

4) イメージアップ対策の内容

イメージアップ経費が計上されている工事は実施計画を記載する。

5) その他

・イメージアップ実施計画(事例)

	イメージアップ内容	備考
1 . 現場事務所	周囲フェンス 休憩所、集会所	
2 . 現場内	休憩所、トイレ 日よけテント フラワーポット	
7 . 地元とのコミュニケーション	学校・自治会への見学会実施 工事見学所(展望台)の設置 工事説明パンフレット等配布	
計		

14 . 再生資源の利用の促進と建設副産物の適正処理方法

設計図書及び再生資源利用の促進に関する法律に基づき、建設資材を搬入または、建設副産物を搬出する工事の場合、次の項目を記載する。

- (1) 再生資源利用計画書
- (2) 再生資源利用促進計画書
- (3) 建設廃棄物処理委託契約書の写し

廃棄物の処理を委託する場合には、運搬と処分それぞれについて「建設廃棄物処理委託契約書」の写しを委託契約締結後速やかに提出する必要があるため、契約を締結している場合は施工計画書に添付して提出する。

委託契約書に運搬・処分の許可証写しが添付されているか確認すること

なお、再生資源利用計画書、再生資源利用促進計画書は、電子データ(様式 1、様式 2 共に Excel) により作成すること。様式及び作成要領は、下記の香川県ホームページ内に掲載しているため確認のうえ作成すること。

様式及び作成要領

香川県 HP しごと・産業 工事情報 工事情報 HP 各種様式集 建設工事 施工・監督・検査

<http://www.pref.kagawa.lg.jp/dobokukanri/yousiki1.htm>

様式1 再生資源利用実施書 ー建設資材搬入工事用ー 「建設リサイクルガイドライン」、「建設リサイクル法第18条再生資源化報告」、「H30建設副産物実態調査」対応版

1. 工事概要

発注機関を選択	大分類 都道府県 中分類 香川県 小分類 ○○土木事務所	発注担当者チェック欄	発注者によるチェック 法人番号 81000.各県建設業協会 http://www.houjin-bangou.nta.go.jp/ 請負会社名 ○○建設株式会社 建設業許可の場合 7:香川県知事 1-般 77777号 号 請負会社コード*2 建設工事実務登録の場合 号 建設業所在地 ○○市△△町4丁目1-10 TEL 087-832-3511 FAX 087-806-0220	記入年月日 H. 30 年 10 月 21 日 工事責任者 渡岐 次郎 調査書記入者 渡岐 次郎
---------	------------------------------------	------------	--------------------------------------------------------------------------------------------------------------------------------------------------------------------------------------------------------------------	--------------------------------------------------------

工事名	泉道○○×線 道路改良工事(第1工区)	工事種別コード*3	千百十 千百十 九 九 九 九 九 九 九 九 九 九 3,240 万円(税込)	千百十 千百十 九 九 九 九 九 九 九 九 九 九 27 万円(税込)	国土省の指定建設副産物の再生資源化率に準じた使用	建設面積 延床面積 構造 使用	地上 階 地下 階
工事施工場所	住所コード	工期	平成 30 年 4 月 23 日から 平成 30 年 10 月 31 日まで	再資源化等が完了した年月日 平成 30 年 10 月 8 日			
工事概要等	施工経長 L=50.0m、土工 V=300m ³ 、舗装工 L=30m、側溝工 L=	施工条件の内容 (再生資源の利用に関する特記事項等) 生コン(豊島スラグ)、再生クラッシュランを使用のこと。 桁間違い、単位間違いに注意					

※解体工事については、建築面積をご記入いただくなくても結構です。

2. 建設資材利用実施書

豊島スラグ製品(生コンクリート)は、「5. 再生生コン(その他再生材)」を選択すること。
豊島スラグ製品(二次製品)は、「9. 再生無筋コンクリート二次製品(その他再生材)」を選択すること。

分類	小分類	規格	主な利用用途 コード*6	利用量(A) 小數点第三位まで	再生資材の名称 コード*7		再生資材の供給元施設、工事等の名称	供給元 施設 コード*8	施工条件 内容 コード*9	再生資材の供給元場所住所	住所コード *4	再生資源 利用率 B/A×100
					再生資材の名称 コード*7	再生資材の名称 コード*7						
特定 建設 資材	コンクリート	5.再生(他) 21-8-40 9.再生(他) 21-8-40		10,000 トン 100,000 トン	7.再生(他) 7.再生(他)	10,000 トン 100,000 トン	(株)○○生コン (株)○○生コン	6.他 6.他	1.指示あり 37201.香川県 高松市○○町△丁目□番 1.指示あり 37201.香川県 高松市○○町△丁目□番	37201 37201	100 % 100 %	
	合計			110,000 トン		110,000 トン					100 %	
	コンクリート 及び 建設資材			トン トン		トン トン						0 % 0 %
	合計			0,000 トン		0,000 トン						0 %
その 他の 建設 資材	木材			トン トン		トン トン						0 % 0 %
	合計			0,000 トン		0,000 トン						0 %
その 他の 建設 資材	アスファルト ・コンクリート			トン トン		トン トン						0 % 0 %
	合計			0,000 トン		0,000 トン						0 %
	土砂	2.二種 2.二種		100,000 締めm ³ 200,000 締めm ³	2.二種 2.二種	100,000 締めm ³ 200,000 締めm ³	白工事 ○○工事		1.現場用 1.指示あり 37201.香川県 高松市□□町×丁目△△ 2.他工(併) 2.他工(併) 1.指示あり 37201.香川県 高松市□□町×丁目△△	37201 37201	100 % 100 %	
	合計			300,000 締めm ³		300,000 締めm ³						100 %
その 他の 建設 資材	砕石			m ³ m ³ m ³		m ³ m ³ m ³						0 % 0 % 0 %
	合計			0,000 m ³		0,000 m ³						0 %
	幅寄せ用 ・兼手			トン トン		トン トン						0 % 0 %
	合計			0,000 トン		0,000 トン						0 %
その 他の 建設 資材	石積ボード			トン トン		トン トン						0 % 0 %
	合計			0,000 トン		0,000 トン						0 %
	その他の 建設資材			トン トン		トン トン						0 % 0 %
	合計			0,000 トン		0,000 トン						0 %

現場内利用、他工事流用分も忘れず記入

- コード*4**
- コンクリートについて
- 1.生コン(ノーシン骨材)
 - 2.再生生コン(Go再生骨材H)
 - 3.再生生コン(Go再生骨材M)
 - 4.再生生コン(Go再生骨材L)
 - 5.再生生コン(その他再生材)
 - 6.無筋コンクリート二次製品(ノーシン骨材)
 - 7.無筋コンクリート二次製品(リウス品)
 - 8.再生無筋コンクリート二次製品(Go再生骨材)
 - 9.再生無筋コンクリート二次製品(その他再生材)
 - 10.その他
- コンクリート及び鉄筋から成る建設資材について
- 1.有筋コンクリート二次製品(ノーシン骨材)
 - 2.有筋コンクリート二次製品(リウス品)
 - 3.再生有筋コンクリート二次製品(Go再生骨材)
 - 4.再生有筋コンクリート二次製品(その他再生材)
 - 5.その他
- コード*5**
- 木材について
- 1.木材(部-ド類を除く)
 - 2.木質ボード
- コード*6**
- アスファルト・コンクリートについて
- 1.細粒度アスコン
 - 2.密粒度アスコン
 - 3.細粒度アスコン
 - 4.開粒度アスコン
 - 5.改質アスコン
 - 6.アスファルトモルタル
 - 7.加熱アスファルト安定処理路盤材
 - 8.その他
- コード*7**
- アスファルト・コンクリートについて
- 1.表層
 - 2.基層
 - 3.上層路盤
 - 4.歩道
 - 5.その他(駐車庫舗装、敷地内舗装等)
- 土砂について
- 1.道路路盤
 - 2.路床
 - 3.河川築堤
 - 4.緑地等の造込み、埋戻し用
 - 5.宅地造成用
 - 6.水面埋立用
 - 7.ほ場整備(農地整備)
 - 8.その他(具体的に記入)
- 砕石について
- 1.舗装の下層路盤材
 - 2.舗装の上層路盤材
 - 3.緑地の造込み、基礎材
 - 4.その他(具体的に記入)
- 塩化ビニル管・兼手について
- 1.水道(排水)用
 - 2.下水流用
 - 3.ケール用
 - 4.農業用
 - 5.設備用
 - 6.その他
- 石積ボードについて
- 1.壁
 - 2.天井
 - 3.その他
- その他の建設資材について
(利用用途を具体的に記入して下さい)
- コード*8**
- 再生資材の供給元について
- 1.現場内利用
 - 2.他の工事現場(内陸)
 - 3.他の工事現場(海面)
 - 4.再生資源化施設
 - 5.土砂ストックヤード
 - 6.その他
- コード*9**
- 施工条件について
- 1.再生材の利用の指示あり
 - 2.再生材の利用の指示なし

※行が複数有り、1ページ目に取りまらない場合は、シート2枚目以降を利用してください

様式2 再生資源利用促進実施書 - 建設副産物搬出工事用 -

記入例

裏面

建築工事において、解体と新築工事を一体的に施工する場合は、解体分と新築分の数量を区分し、それぞれ別に様式を作成して下さい。

1. 工事概要 表面(様式1)に必ずご記入下さい

2. 建設副産物搬出実施

行が複数有り、1ページ目に収まらない場合は、シート2枚目以降を利用してください

建設副産物の種類	発生量 (掘削等) = + + 小数点第三位まで	現場内利用・減量				現場外搬出について										再生資源利用促進率 + + + (%)				
		現場内利用		減量化		搬出先名称		搬出先場所住所		現場外搬出量		再生資源利用促進量								
場外搬出時の性状	用途コード*10	利用量 小数点第三位まで	うち現場内改良分 小数点第三位まで	減量法コード*11	減量化量 小数点第三位まで	2ヶ所まで記入できます。3ヶ所以上にわたる時は、用紙を換えて下さい。	区分	施工条件の内容 コード*12	住所コード*4	運搬距離 千[目]十[一]	搬出先の種類 コード*13	現場外搬出量 小数点第三位まで	うち現場内改良分 小数点第三位まで	再生資源利用促進量	再生資源利用促進率 + + + (%)					
特定建設副産物	コンクリート塊	20.000	トン	トン	トン	搬出先1 (株) 砕石	民間	自由処分	37203.香川県 坂出市 町	37203	12	km	5.中合外	20.000	トン	20	トン	100	%	
	建設発生木材A (注、ボートなどの乗具材が廃棄物(注)として)	0.000	トン	トン	トン	搬出先1						km		トン	0	トン	0	%		
	アスファルト	0.000	トン	トン	トン	搬出先1						km		トン	0	トン	0	%		
	コンクリート塊	0.000	トン	トン	トン	搬出先2						km		トン	0	トン	0	%		
建設副産物	その他がれき類	0.000	トン	トン	トン	搬出先1						km		トン	0	トン	0	%		
	建設発生木材B (注、ボートなどの乗具材が廃棄物(注)として)	1.000	トン	4.その他(具体的に記入)	0.5	トン	搬出先1 (有) リサイクルセンター	民間	自由処分	37203.香川県 坂出市 町	37203	5	km	5.中合外	0.500	トン	0.5	トン	100	%
	建設汚泥	0.000	トン	トン	トン	搬出先1						km		トン	0	トン	0	%		
	金属くず	0.000	トン	トン	トン	搬出先2						km		トン	0	トン	0	%		
	廃塩化ビニル管・継手	0.000	トン	トン	トン	搬出先1						km		トン	0	トン	0	%		
	廃プラスチック (廃塩化ビニル管・継手を除く)	0.000	トン	トン	トン	搬出先2						km		トン	0	トン	0	%		
	廃石膏ボード	0.000	トン	トン	トン	搬出先1						km		トン	0	トン	0	%		
	紙くず	0.000	トン	トン	トン	搬出先2						km		トン	0	トン	0	%		
	7スベスト (飛散性)	0.000	トン	トン	トン	搬出先1						km		トン	0	トン	0	%		
	その他の分別された廃棄物	0.000	トン	トン	トン	搬出先2						km		トン	0	トン	0	%		
	混合状態の廃棄物 (建設混合廃棄物)	0.000	トン	トン	トン	搬出先1						km		トン	0	トン	0	%		
	建設発生土	第一種建設発生土	0.000	地山 ³	地山 ³	地山 ³	搬出先1						km		地山 ³	地山 ³	0	地山 ³	0	%
第二種建設発生土		0.000	地山 ³	地山 ³	地山 ³	搬出先2						km		地山 ³	地山 ³	0	地山 ³	0	%	
第三種建設発生土		0.000	地山 ³	地山 ³	地山 ³	搬出先1						km		地山 ³	地山 ³	0	地山 ³	0	%	
第四種建設発生土		0.000	地山 ³	地山 ³	地山 ³	搬出先2						km		地山 ³	地山 ³	0	地山 ³	0	%	
炭素土以外の注土		0.000	地山 ³	地山 ³	地山 ³	搬出先1						km		地山 ³	地山 ³	0	地山 ³	0	%	
炭素土		0.000	地山 ³	地山 ³	地山 ³	搬出先2						km		地山 ³	地山 ³	0	地山 ³	0	%	
炭素土 (建設汚泥を除く)		0.000	地山 ³	地山 ³	地山 ³	搬出先1						km		地山 ³	地山 ³	0	地山 ³	0	%	
合計		0.000	地山 ³	0.000	0.000	地山 ³								0.000	地山 ³	0.000	地山 ³	0	地山 ³	0

コード*10
1.路盤材 2.裏込材
3.埋戻し材 4.その他(具体的に記入)

コード*11
1.焼却 2.脱水
3.天日乾燥 4.その他(具体的に記入)

コード*12
施工条件について
1.A指定処分
(発注時に指定されたもの)
2.B指定処分(もしは準指定処分)
(発注時には指定されていないが、
発注後に設計変更し指定処分とされたもの)
3.自由処分

コード*13
【建設副産物の場合】
1.売却
2.他の工事現場
3.広域認定制度による処理
4.中間処理施設(アスファルト合材プラント)
5.中間処理施設(合材プラント以外の再資源化施設)
6.中間処理施設(サマルリサイクル)
7.中間処理施設(単独焼却)

8.廃棄物最終処分場(海面処分場)
9.廃棄物最終処分場(内陸処分場)

【建設発生土の場合】
1.売却
2.他の工事現場(内陸)
3.他の工事現場(海面)
ただし、廃棄物最終処分場を除く
4.土質改良プラント
5.工事予定地・仮置場・ストックヤード
(再利用の目的がある場合)

6.工事予定地・仮置場・ストックヤード
(再利用の目的がない場合)
7.採石場・砂利採取跡地等復旧事業
8.廃棄物最終処分場(覆土としての受入)
9.廃棄物最終処分場(覆土以外の受入)
10.土捨て場・残土処分場

注記
・一般廃棄物は記入しないで下さい。
・土壌汚染対策法に基づき処理する土壌は記入しないで下さい。

6.9.10へ搬出した場合は、有効利用とみなされません。

15. その他

その他、重要な事項について、必要により記載する。

- (1) 官公庁への手続き（警察署、市町等）
- (2) 地元への周知
- (3) 創意工夫に関する実施計画
- (4) 新技術・新工法の活用

新技術、新工法のうち、優れた技術については、公共工事の品質や施工性等の確保・向上に貢献するものであることから、積極的に活用する。

新技術、新工法の活用にあたっては、下記事項に基づいて、取組みの内容と効果、施工管理基準、施工管理結果に関する資料の取りまとめ方法等について、工事打合せ簿等の書面により、事前に工事監督員の施工承認を得ることが必要となる。

承認を受けた新技術、新工法については、様式例を参考に施工計画書に反映すること。

1) 対象工種

現場の状況（現場条件、工事目的物等）を踏まえたうえで、品質や施工性等の確保・向上が図られることが確認され、かつ適切な施工管理基準に基づいた施工管理（工程管理、品質管理、出来形管理）が可能なものを活用し、対象については工種の制限を設けない。

2) 新技術、新工法の活用にあたり確認する事項

期待される効果や、適用条件の合致、国・都道府県等における施工実績、施工管理基準等について、次により確認する。

(一財)土木研究センター等、公的な機関による審査証明の内容

NETIS(新技術情報提供システム)における、技術の位置づけや事後評価の内容
関係する技術基準、県の運用通知等

施工管理基準 ・ 工程管理基準（施工手順、工程表等）

・ 品質管理基準（試験項目、試験方法、規格値、試験基準等）

・ 出来形管理基準（測定項目、規格値、測定基準、測定箇所等）

【様式例】

当該工事で使用する新技術・新工法は以下のとおり

新技術・新工法の名称	期待する効果	適用する工種

各工種・各工法に関する施工方法、施工管理については、「7. 施工方法」「8. 施工管理計画」等において、詳細を記載すること

(5) その他

・ 総合評価方式を適用した工事のうち、「技術提案型」及び「施工計画型」の技術提案書（実施計画書【様式第4-1号】）は、「15. その他」のページに差し込むこと。

ただし、墜落事故、交通事故に関する技術提案書（実施計画書【様式第4-3-1号、4-3-2号】）は「9. 安全管理」のページに差し込むこと。