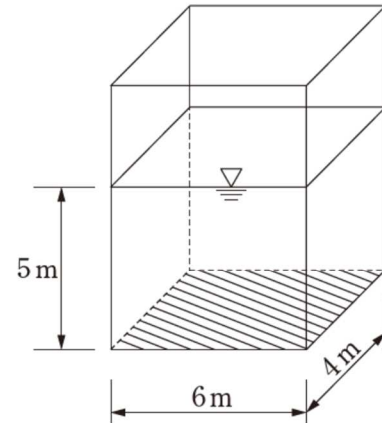


選考	障害者対象 (土木) 専門択一式	No. 1
----	------------------	-------

図のように、内面が直方体の水槽に水深 5 m の水が入っているとき、水槽の底面（斜線部）が受ける全水圧はいくらか。

ただし、水の密度を 1000 kg/m^3 、重力加速度の大きさを 10 m/s^2 とする。

1. 300 kN
2. 500 kN
3. 600 kN
4. 1000 kN
5. 1200 kN



選考	障害者対象（土木）	専門択一式	No. 2
----	-----------	-------	-------

ダムの特徴に関する次の記述A～Dの正誤の組合せとして妥当なのはどれか。

- A. 重力ダムは、最も多く用いられている形式のダムであり、他のダムに比べ、基礎地盤が軟弱な場合に適している。
- B. アーチダムは、貯水池の水圧荷重を、アーチ作用を利用して両岸の基礎岩盤に伝え支持するため、良好な岩盤を必要とする。
- C. ロックフィルダムは、ダム地点付近で適当な岩石が得られれば経済的につくることのできる。
- D. アースダムは、土が主体のダムであるので、余水の越流は絶対に避けなければならない。

	A	B	C	D
1.	正	正	誤	正
2.	正	誤	正	正
3.	誤	正	正	正
4.	誤	正	正	誤
5.	誤	誤	正	正