

## 14. 擁壁に関する技術的細目

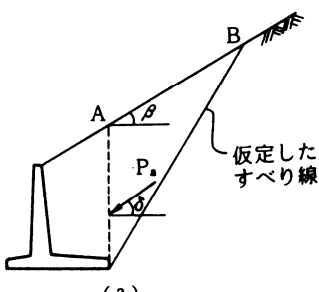
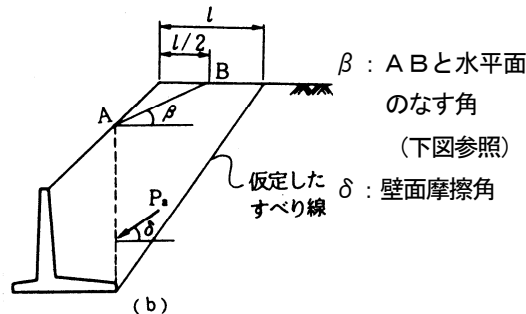
### (1) 計算に用いる数値

① 構造計算に用いる数値は、下表を標準とする。

鉄筋コンクリート擁壁、無筋コンクリート擁壁について、国土交通省制定の土木構造物標準設計図集等（適用条件が合致する場合に限る。）を用いる場合は、構造計算を要しない。

ただし、ブロック積擁壁は除く。

設計条件項目	内 容												
① 土 圧	試行くさび法により計算する。												
② 上載荷重	道路の擁壁 $10 \text{ kN/m}^2$ 道路以外（宅地等）の擁壁 $5 \text{ kN/m}^2$ その他、実情に応じて適切に設定すること。												
③ 基礎形式	直接基礎												
④ 地盤の許容支持力度	<p>地盤の許容支持力度は、以下のとおりである。</p> <table border="1"> <thead> <tr> <th>型 式</th> <th>許容支持力度 <math>q_a \text{ (kN/m}^2\text{)}</math></th> <th>備 考</th> </tr> </thead> <tbody> <tr> <td>も た れ 式</td> <td>300</td> <td>—</td> </tr> <tr> <td>小 型 重 力 式 重 力 式</td> <td>200<sup>注)</sup></td> <td>—</td> </tr> <tr> <td>逆 T 型 L 型</td> <td>300</td> <td>地震時は <math>450 \text{ kN/m}^2</math></td> </tr> </tbody> </table> <p>注) 擁壁高さが2.5m以上で、かつ、支持地盤が中位な砂質地盤（N値20～30）の場合には、擁壁高さの0.2倍以上の根入れ深さを確保すること。</p> <p>設計上、地盤の支持力を<math>100 \text{ kN/m}^2</math>以上必要とする場合は、地質調査等により、地盤の支持力を実証すること。</p> <p>地盤調査から地盤の許容応力を求める場合は、平成13年国土交通省告示第1113号に定める方法による。</p>	型 式	許容支持力度 $q_a \text{ (kN/m}^2\text{)}$	備 考	も た れ 式	300	—	小 型 重 力 式 重 力 式	200 <sup>注)</sup>	—	逆 T 型 L 型	300	地震時は $450 \text{ kN/m}^2$
型 式	許容支持力度 $q_a \text{ (kN/m}^2\text{)}$	備 考											
も た れ 式	300	—											
小 型 重 力 式 重 力 式	200 <sup>注)</sup>	—											
逆 T 型 L 型	300	地震時は $450 \text{ kN/m}^2$											
⑤ 滑動摩擦係数	$\mu = 0.6$ 以下  ただし、当該擁壁の高さが2mを超える場合は、土質試験結果から求めた値もしくは盛土規制法施行令別表第3の値を用いること。												
⑥ 設計水平震度	設計水平震度 $k_h$ は、当該開発地区の条件により適切な値を定めること。 擁壁高さが8mを超える場合は、地震時の検討をすること。												

設計条件項目	内 容																									
⑦ 裏込め土の種類 および 壁面摩擦角	<p>埋込め土の種類とせん断抵抗角および単位体積重量の関係は次のとおりである。</p> <table border="1" data-bbox="478 358 1316 582"> <thead> <tr> <th>裏込め土の種類</th> <th>標準設計での呼称</th> <th>せん断抵抗角 <math>\phi</math> (度)</th> <th>単位体積重量 <math>\gamma</math> (kN/m<sup>3</sup>)</th> </tr> </thead> <tbody> <tr> <td>礫質土</td> <td>C1</td> <td>35</td> <td>20</td> </tr> <tr> <td>砂質土</td> <td>C2</td> <td>30</td> <td>19</td> </tr> <tr> <td>粘性土 (ただし、<math>W_L &lt; 50\%</math>)</td> <td>C3</td> <td>25</td> <td>18</td> </tr> </tbody> </table> <p>また、壁面摩擦角 (<math>\delta</math>) は次のように算出した。</p> <table border="1" data-bbox="478 672 1316 784"> <thead> <tr> <th></th> <th>土 と 土</th> <th>土とコンクリート</th> </tr> </thead> <tbody> <tr> <td>常 時</td> <td><math>\delta = \beta</math></td> <td><math>\delta = 2/3 \phi</math></td> </tr> <tr> <td>地 震 時</td> <td colspan="2">載荷重を含めない常時土圧を準用</td> </tr> </tbody> </table>   <p style="text-align: right;"> <math>\beta</math> : ABと水平面のなす角            (下図参照)  <math>\delta</math> : 壁面摩擦角         </p>	裏込め土の種類	標準設計での呼称	せん断抵抗角 $\phi$ (度)	単位体積重量 $\gamma$ (kN/m <sup>3</sup> )	礫質土	C1	35	20	砂質土	C2	30	19	粘性土 (ただし、 $W_L < 50\%$ )	C3	25	18		土 と 土	土とコンクリート	常 時	$\delta = \beta$	$\delta = 2/3 \phi$	地 震 時	載荷重を含めない常時土圧を準用	
裏込め土の種類	標準設計での呼称	せん断抵抗角 $\phi$ (度)	単位体積重量 $\gamma$ (kN/m <sup>3</sup> )																							
礫質土	C1	35	20																							
砂質土	C2	30	19																							
粘性土 (ただし、 $W_L < 50\%$ )	C3	25	18																							
	土 と 土	土とコンクリート																								
常 時	$\delta = \beta$	$\delta = 2/3 \phi$																								
地 震 時	載荷重を含めない常時土圧を準用																									
⑧ 材料の 単位体積あ たりの重量 及び規格	<p>材料の単位体積あたりの重量は以下のとおりである。</p> <table border="1" data-bbox="486 1366 1324 1534"> <thead> <tr> <th>種 別</th> <th>単位体積重量 (kN/m<sup>3</sup>)</th> </tr> </thead> <tbody> <tr> <td rowspan="2">コンクリート</td> <td>無 筋</td> <td>23.0</td> </tr> <tr> <td>鉄 筋</td> <td>24.5</td> </tr> </tbody> </table> <p>材料の規格は以下のとおりである。</p> <table border="1" data-bbox="486 1646 1332 1948"> <thead> <tr> <th>種別</th> <th>規格</th> <th>摘要</th> </tr> </thead> <tbody> <tr> <td rowspan="2">コンクリートの 設計基準強度</td> <td><math>\sigma_{ck} = 18\text{N/mm}^2</math></td> <td>無筋コンクリート構造</td> </tr> <tr> <td><math>\sigma_{ck} = 24\text{N/mm}^2</math></td> <td>鉄筋コンクリート構造</td> </tr> <tr> <td>鉄 筋</td> <td>SD345</td> <td></td> </tr> </tbody> </table>	種 別	単位体積重量 (kN/m <sup>3</sup> )	コンクリート	無 筋	23.0	鉄 筋	24.5	種別	規格	摘要	コンクリートの 設計基準強度	$\sigma_{ck} = 18\text{N/mm}^2$	無筋コンクリート構造	$\sigma_{ck} = 24\text{N/mm}^2$	鉄筋コンクリート構造	鉄 筋	SD345								
種 別	単位体積重量 (kN/m <sup>3</sup> )																									
コンクリート	無 筋	23.0																								
	鉄 筋	24.5																								
種別	規格	摘要																								
コンクリートの 設計基準強度	$\sigma_{ck} = 18\text{N/mm}^2$	無筋コンクリート構造																								
	$\sigma_{ck} = 24\text{N/mm}^2$	鉄筋コンクリート構造																								
鉄 筋	SD345																									

設計条件項目	内 容																																
⑨ 材料の許容応力度	<p>材料の許容応力度は以下のとおりである。</p> <table border="1" data-bbox="488 280 1321 810"> <thead> <tr> <th colspan="2" data-bbox="488 280 711 353" rowspan="2">種別</th> <th colspan="3" data-bbox="711 280 1321 353">許容応力度 (N/mm<sup>2</sup>)</th> </tr> <tr> <th data-bbox="711 353 916 427">曲げ引張応力度 <math>\sigma_{sa}</math></th> <th data-bbox="916 353 1118 427">圧縮応力度 <math>\sigma_{ca}</math></th> <th data-bbox="1118 353 1321 427">せん断応力度<sup>注1)</sup> <math>\tau_{al}</math></th> </tr> </thead> <tbody> <tr> <td colspan="2" data-bbox="488 427 711 501">無筋コンクリート</td> <td data-bbox="711 427 916 501">0. 2 2 5</td> <td data-bbox="916 427 1118 501">4. 5</td> <td data-bbox="1118 427 1321 501">0. 3 3</td> </tr> <tr> <td colspan="2" data-bbox="488 501 711 575">鉄筋コンクリート</td> <td data-bbox="711 501 916 575">—</td> <td data-bbox="916 501 1118 575">8. 0</td> <td data-bbox="1118 501 1321 575">0. 3 9</td> </tr> <tr> <td data-bbox="488 575 600 810" rowspan="3">鉄筋 (SD345)</td> <td data-bbox="600 575 711 649">常 時</td> <td data-bbox="711 575 916 649">1 6 0<sup>注2)</sup></td> <td data-bbox="916 575 1118 649">—</td> <td data-bbox="1118 575 1321 649">—</td> </tr> <tr> <td data-bbox="600 649 711 723">地震時 基本値</td> <td data-bbox="711 649 916 723">2 0 0</td> <td data-bbox="916 649 1118 723">—</td> <td data-bbox="1118 649 1321 723">—</td> </tr> <tr> <td data-bbox="600 723 711 810">重ね継手 長の算定</td> <td data-bbox="711 723 916 810">2 0 0</td> <td data-bbox="916 723 1118 810">—</td> <td data-bbox="1118 723 1321 810">—</td> </tr> </tbody> </table> <p>注1) コンクリートの平均せん断応力度 注2) 鉄筋の引張応力度は厳しい環境下の部材とする。</p>		種別		許容応力度 (N/mm <sup>2</sup> )			曲げ引張応力度 $\sigma_{sa}$	圧縮応力度 $\sigma_{ca}$	せん断応力度 <sup>注1)</sup> $\tau_{al}$	無筋コンクリート		0. 2 2 5	4. 5	0. 3 3	鉄筋コンクリート		—	8. 0	0. 3 9	鉄筋 (SD345)	常 時	1 6 0 <sup>注2)</sup>	—	—	地震時 基本値	2 0 0	—	—	重ね継手 長の算定	2 0 0	—	—
種別		許容応力度 (N/mm <sup>2</sup> )																															
		曲げ引張応力度 $\sigma_{sa}$	圧縮応力度 $\sigma_{ca}$	せん断応力度 <sup>注1)</sup> $\tau_{al}$																													
無筋コンクリート		0. 2 2 5	4. 5	0. 3 3																													
鉄筋コンクリート		—	8. 0	0. 3 9																													
鉄筋 (SD345)	常 時	1 6 0 <sup>注2)</sup>	—	—																													
	地震時 基本値	2 0 0	—	—																													
	重ね継手 長の算定	2 0 0	—	—																													
⑩ 安定条件	<p>擁壁の安定条件は以下のとおりとする。</p> <table border="1" data-bbox="475 1066 1315 1624"> <thead> <tr> <th data-bbox="475 1066 671 1140" rowspan="2">安定条件</th> <th colspan="2" data-bbox="671 1066 1315 1140">許 容 値</th> </tr> <tr> <th data-bbox="671 1140 994 1205">常 時</th> <th data-bbox="994 1140 1315 1205">地 震 時</th> </tr> </thead> <tbody> <tr> <td data-bbox="475 1205 671 1339">転倒に対して</td> <td data-bbox="671 1205 994 1339"><math>e \leq B/6</math> (m)</td> <td data-bbox="994 1205 1315 1339"><math>e \leq B/3</math> (m)</td> </tr> <tr> <td data-bbox="475 1339 671 1485">支持に対して</td> <td data-bbox="671 1339 994 1485"><math>q \leq q_a</math> (kN/m<sup>2</sup>) qが 100kN/m<sup>2</sup>以上になる時は、地盤調査が必要</td> <td data-bbox="994 1339 1315 1485"><math>q \leq 1.5 q_a</math> (kN/m<sup>2</sup>)</td> </tr> <tr> <td data-bbox="475 1485 671 1624">滑動に対して</td> <td data-bbox="671 1485 994 1624"><math>F_s \geq 1.5</math></td> <td data-bbox="994 1485 1315 1624"><math>F_s \geq 1.2</math></td> </tr> </tbody> </table> <p>(B : 底版幅)</p>		安定条件	許 容 値		常 時	地 震 時	転倒に対して	$e \leq B/6$ (m)	$e \leq B/3$ (m)	支持に対して	$q \leq q_a$ (kN/m <sup>2</sup> ) qが 100kN/m <sup>2</sup> 以上になる時は、地盤調査が必要	$q \leq 1.5 q_a$ (kN/m <sup>2</sup> )	滑動に対して	$F_s \geq 1.5$	$F_s \geq 1.2$																	
安定条件	許 容 値																																
	常 時	地 震 時																															
転倒に対して	$e \leq B/6$ (m)	$e \leq B/3$ (m)																															
支持に対して	$q \leq q_a$ (kN/m <sup>2</sup> ) qが 100kN/m <sup>2</sup> 以上になる時は、地盤調査が必要	$q \leq 1.5 q_a$ (kN/m <sup>2</sup> )																															
滑動に対して	$F_s \geq 1.5$	$F_s \geq 1.2$																															

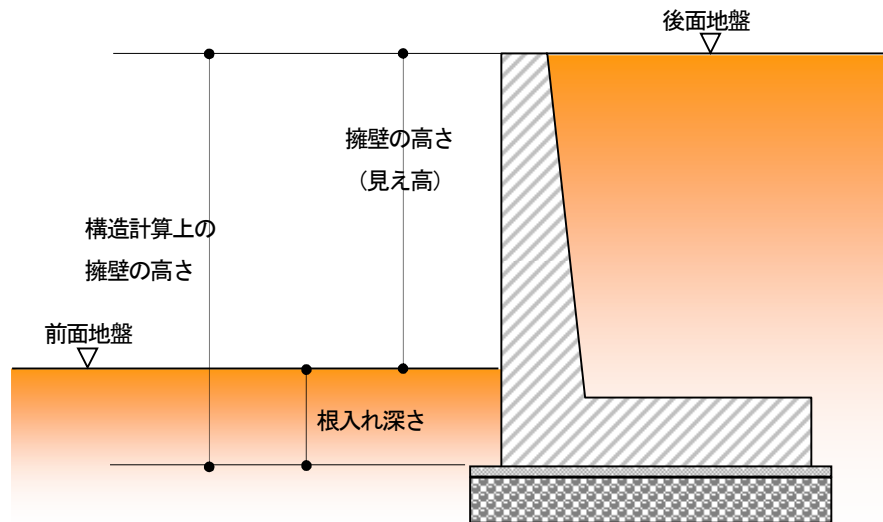
(参考 : 「国土交通省制定 土木構造物標準設計・第2巻」手引 (社) 全日本建設技術協会)

② 補則事項については以下による。

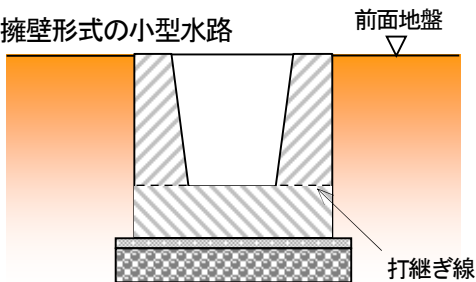
i 擁壁に関しては、都市計画法施行規則第 27 条に構造計算等による安全性の確認（破壊、転倒、滑動、沈下）、水抜孔の設置が必要となるが、高さが2mを超える擁壁の建築基準法施行令第 142 条の規定の準用などが擁壁に関する技術的細目として規定されている。

ii 建築基準法では、前面地盤と擁壁天端までの距離を擁壁の高さとしている。また、前面に水路がある場合の前面地盤の位置は、周辺の地盤の状況により判断しているが、一般的に擁壁形式の小型の掘込み水路は掘込み前の地盤面を、その他の水路は水路の底を前面地盤としている。

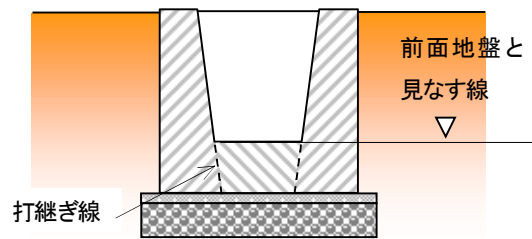
(例 1)



(例 2) 擁壁形式の小型水路



(例 3) 擁壁形式でない小型水路など



\* 小型の擁壁形式水路以外は全て例 3 を適用する。

iii 擁壁は構造計算等による安全性の確認をしなければならないとされており、開発許可の手引きにおいて、計算方法、材料の許容応力度、安定条件等を規定している。阪神・淡路大震災における宅地の被災実態等を踏まえて、平成 10 年度の宅地防災マニュアルの改正において、耐震対策が追加されている。宅地防災マニュアルの解説によると鉄筋コンクリート擁壁では、一般的に2mを超えるものについて、中・大地震時の検討を行うことになっている。

そこで、開発許可においては、国土交通省土木構造物標準設計との整合から、8mを超える擁壁は、すべて地震時の検討が必要としている。ただし、逆T型及びL型擁壁については、国土交通省土木構造物標準設計で、5mを超え8m以下の擁壁については、重要度が高いものは考慮することになっているので、5mを超えるものについては大地震時の検討を行うこととする。

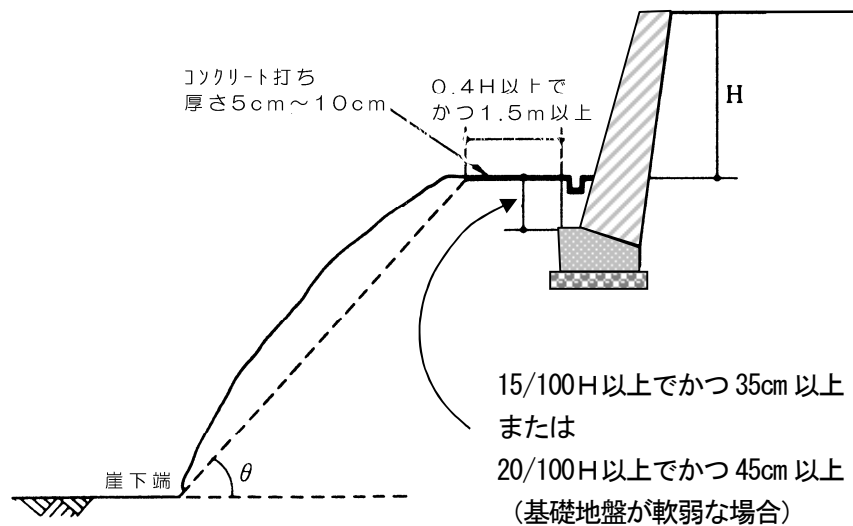
	擁壁の高さ (全高) H	
	5m	8m
ブロック積(石積)擁壁		
もたれ式擁壁	一般的に地震	すべて地震の
重力式擁壁	の検討は不要。	検討が必要。
逆T型擁壁		
L型擁壁		

(2) 擁壁設置上の留意事項

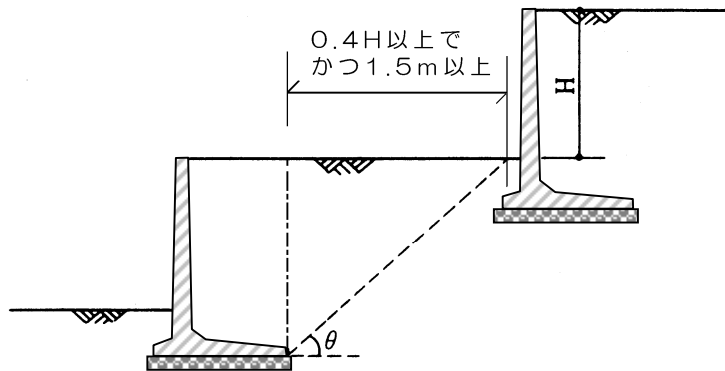
がけや擁壁に近接してその上部に新たな擁壁を設置する場合は、下部に有害な影響を与えないよう設置位置について十分配慮する。設置する場合の一般的注意事項を下記に示す。

- ① 斜面上に擁壁を設置する場合には、図のように擁壁基礎前端より擁壁の高さの0.4H以上で、かつ1.5m以上だけ土質に応じた勾配線より後退し、その部分はコンクリート打ち等により風化浸食のおそれのない状態にすること。

(参考資料)



斜面上に擁壁を設置する場合



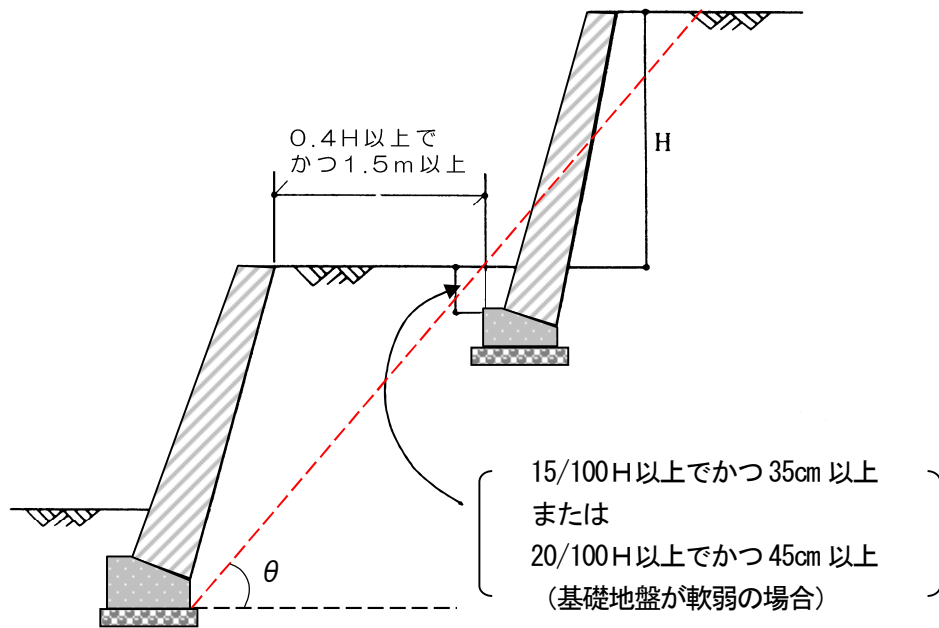
上部擁壁、下部擁壁とも鉄筋コンクリート造で築造する場合

土質別角度 ( $\theta$ )

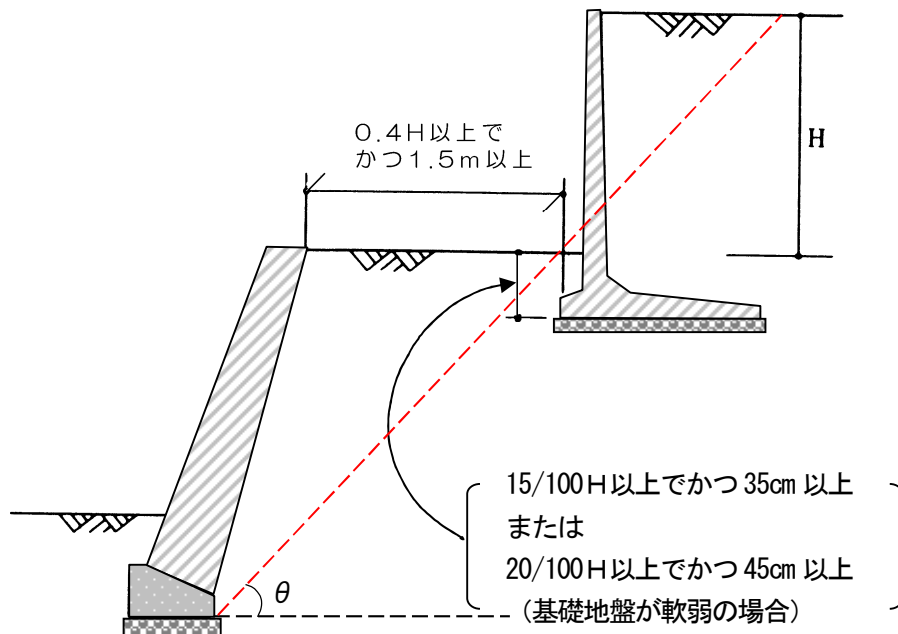
背面土質	軟岩 〔風化の著しいものを除く〕	風化の著しい岩	砂利、真砂土、関東ローム、硬質粘土その他これらに類するもの(切土)	盛土または腐植土
角度 ( $\theta$ )	60°	40°	35°	25°

(「構造図集 擁壁」(社)日本建築士会連合会) 一部加筆

- ② 図に示す擁壁で表の $\theta$ 角度内に入っていないものは、二段の擁壁とみなされるので一体の擁壁として設計を行うことが必要である。なお、上部擁壁が表の $\theta$ 角度内に入っている場合は、別個の擁壁として扱うが、水平距離を $0.4H$ 以上かつ $1.5m$ 以上はなさなければならない。



上部擁壁を間知石積みで築造する場合



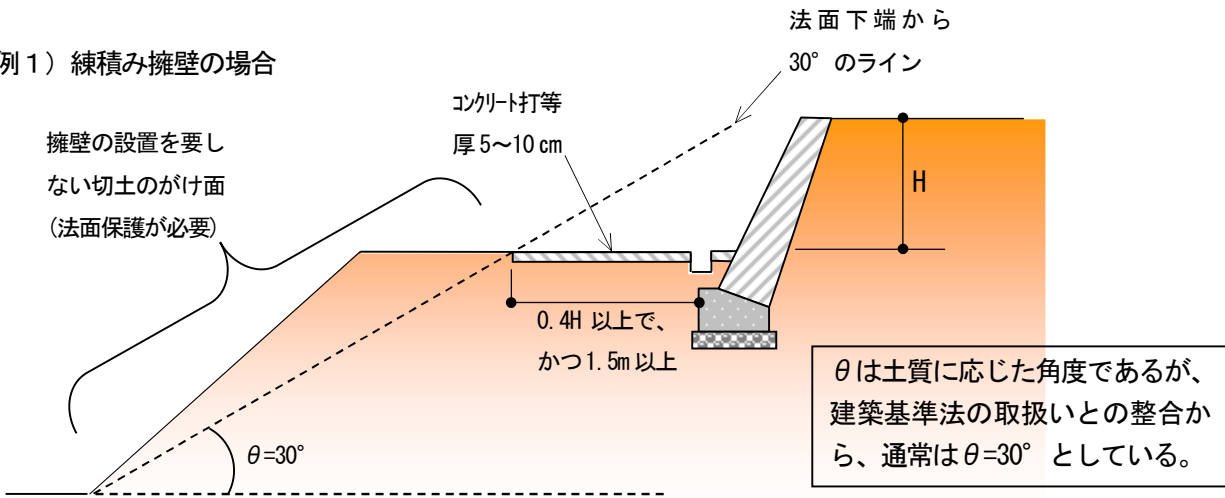
上部擁壁を鉄筋コンクリート造で築造する場合

(「構造図集 擁壁」(社)日本建築士会連合会) 一部加筆

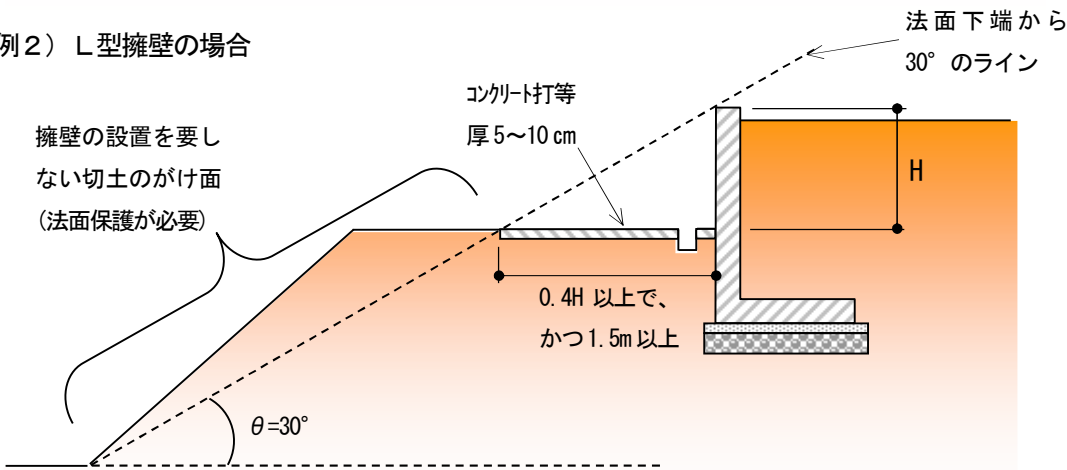
(3) がけの上部の擁壁の後退

がけに近接してその上部に新たな擁壁を設置する場合には、図のように擁壁基礎前端より擁壁の高さの0.4H以上で、かつ1.5m以上だけ土質に応じた勾配線より後退し、その部分はコンクリート打ち等により風化浸食のおそれのない状態にすること。

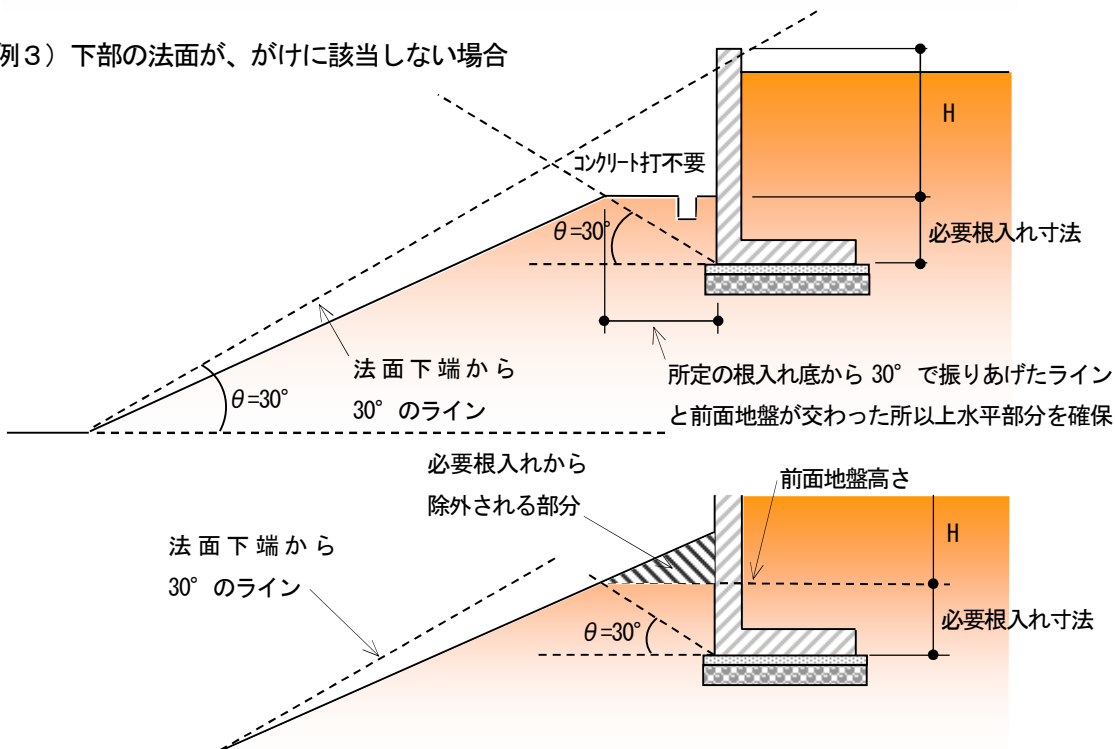
(例1) 練積み擁壁の場合



(例2) L型擁壁の場合



(例3) 下部の法面が、がけに該当しない場合



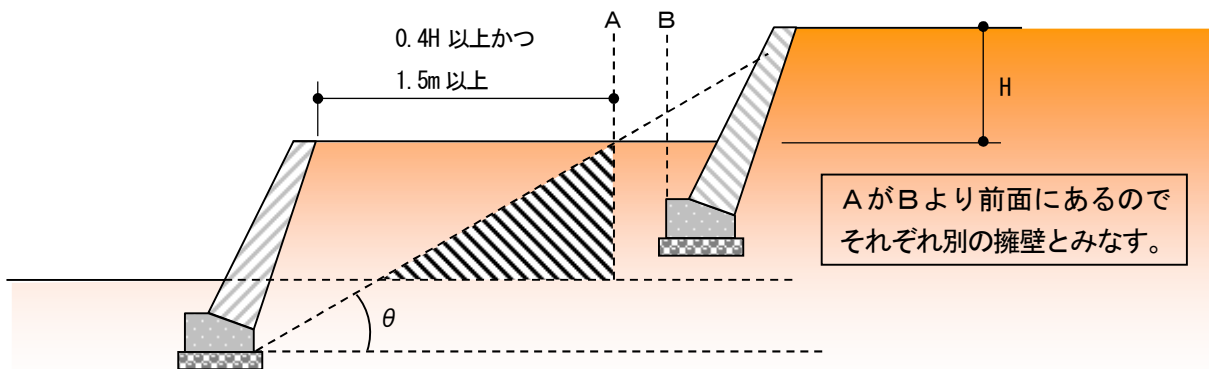
#### (4) 擁壁の上部の擁壁の後退

擁壁に近接してその上部に新たな擁壁を設置する場合には、「② 擁壁設置上の留意事項」の参考図とるが、特に上部擁壁が練積み擁壁の場合には、根入れの関点から下部擁壁基礎後端より土質に応じた勾配線が上部地盤面と交わった位置が、上部擁壁基礎前端の位置より、前面にある場合は、それぞれ別の擁壁とみなされる。なお、この場合勾配線が上部地盤面と交わった位置より前面に水平距離として $0.4H$  ( $H$ は上段の擁壁の高さ)かつ $1.5\text{m}$ 以上の水平距離が必要である。

上記により別の擁壁とみなされない場合、二段擁壁とみなされ、構造計算により安全性の確認をしなければならない。その場合には必ず地質調査等を行い、土質及び地盤の許容支持力を算出し、その支持力をもとに構造計算を行うこと。(地盤の支持力が $100\text{kN/m}^2$ 未満で設計する場合も地質調査等が必要。)


なお、二段擁壁は、上段、下段いずれにも練積み擁壁を用いることは認めていないので、練積み擁壁の場合、二段擁壁に該当しないように設計する必要がある。

#### (例1) 練積み擁壁+練積み擁壁の場合

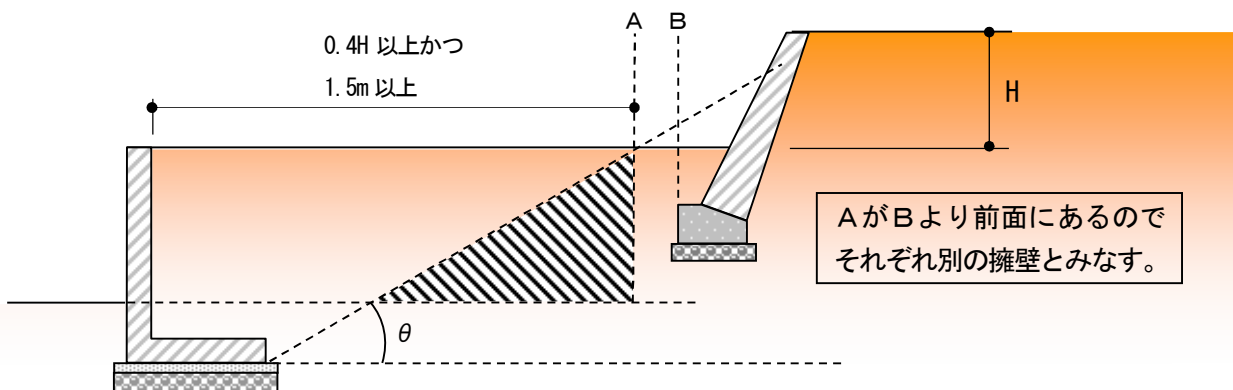


A : 下部擁壁基礎後端より土質に応じた勾配線が上部地盤面と交わった位置

B : 上部擁壁基礎前端の位置


$\theta$  : 通常  $\theta=30^\circ$  で運用。斜線部分  に盛土が含まれる場合は  $25^\circ$

#### (例2) L型擁壁+練積み擁壁の場合



A : 下部擁壁基礎後端より土質に応じた勾配線が上部地盤面と交わった位置

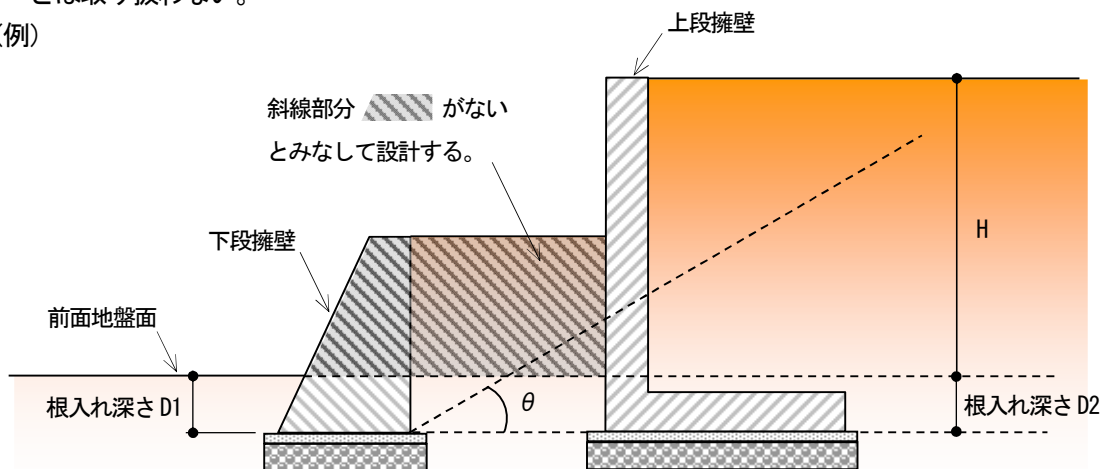
B : 上部擁壁基礎前端の位置

$\theta$  : 通常  $\theta=30^\circ$  で運用。斜線部分  に盛土が含まれる場合は  $25^\circ$

(5) 二段擁壁の特例

二段擁壁となる場合で、構造計算を行なっても、下部擁壁の構造が対応できないケースがほとんどであり、下段擁壁が損傷等を受け崩壊しても、上段擁壁が自立するように設計することがある。その場合は二段擁壁とは取り扱わない。

(例)

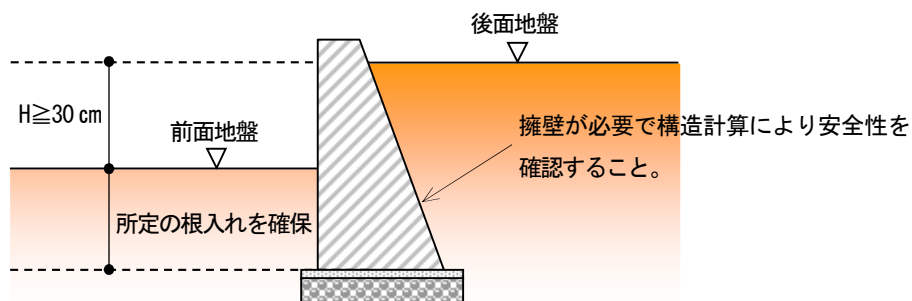


$D2 \geq D1$  上段擁壁の根入れ深さは、下段擁壁の根入れ深さ以上とする。

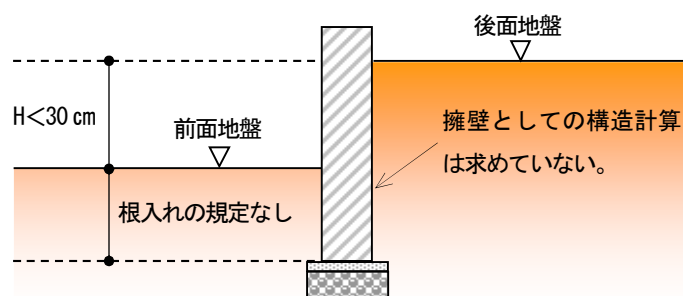
(6) 擁壁を必要とする箇所

都市計画法施行規則第23条により擁壁でおおう必要のあるがけに該当しなくても、切土または盛土をした土地の部分に生ずるがけについては、擁壁の設置を求めており、原則として構造計算により安全性の確認を行う必要がある。ただし、30 cm以上の切土、盛土を開発行為と判断しているため、その整合から、30 cm未満の高低差に用いる土留め壁については、擁壁としての構造計算は求めているない。

(例1)  $H \geq 30$  cm … 擁壁必要 (Hは前面地盤と後面地盤の高低差)



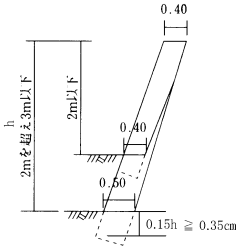
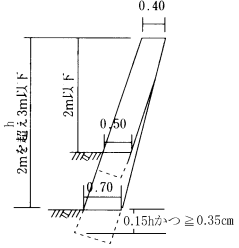
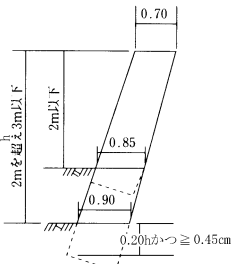
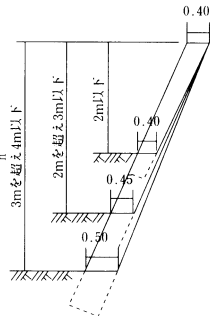
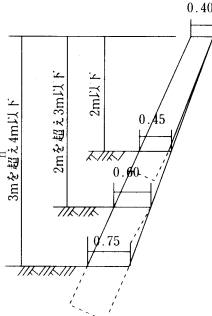
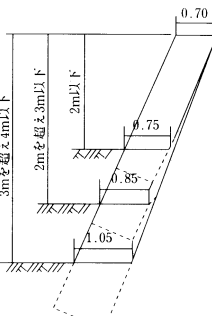
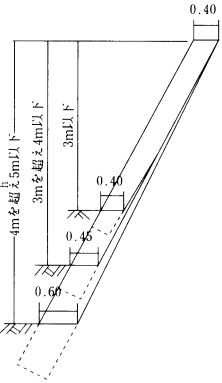
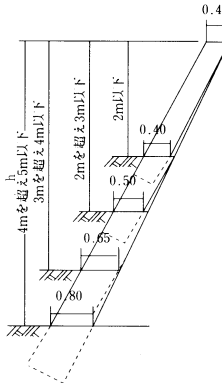
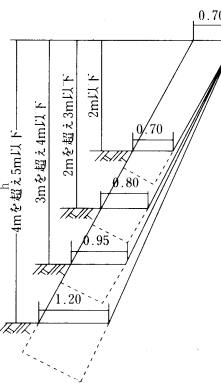
(例2)  $H < 30$  cm … 擁壁不要 (Hは前面地盤と後面地盤の高低差)



30 cm未満の高低差に用いる土留め壁は直壁で安全ということではなく審査対象外であるので、設計者の判断にまかせているということである。

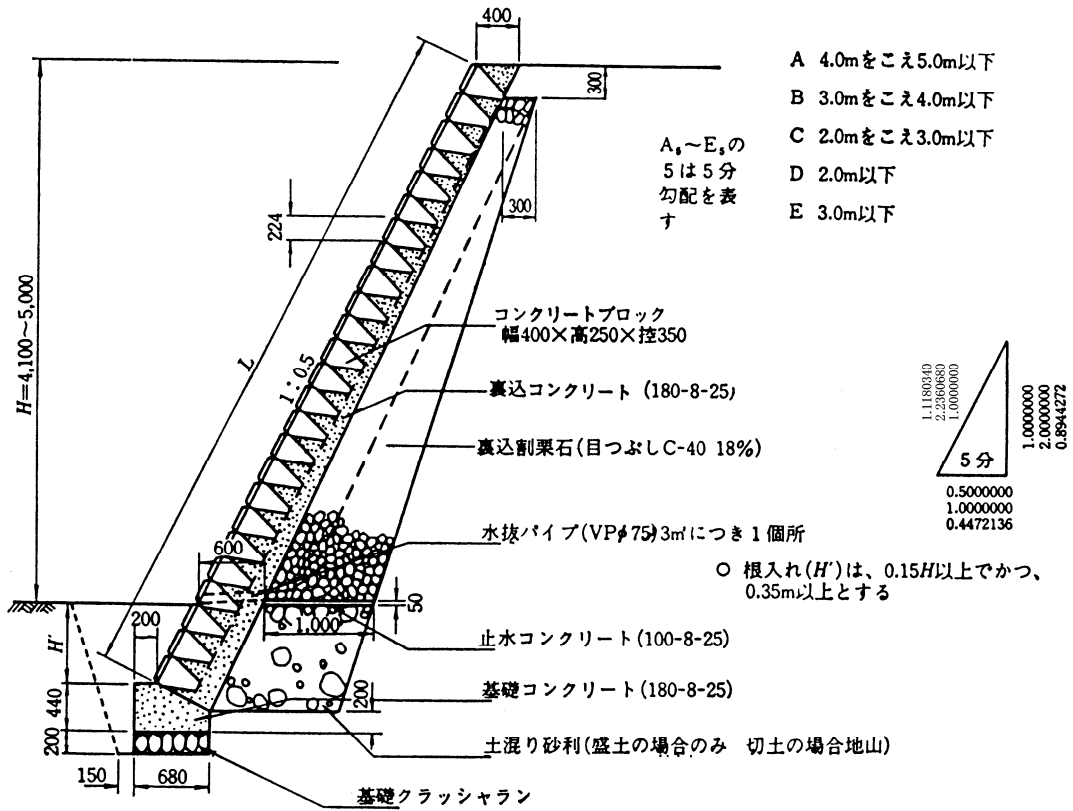
ただし、その構造物が、ブロック塀の基礎を兼ねる場合は建築基準法により基礎丈 35cm 以上根入れ 30 cm以上必要である。

(7) 盛土規制法施行令別表第4による練積み造擁壁

擁壁の勾配 がけの土質	第1種	岩、岩屑、砂利 又は砂利混り砂	第2種	真砂土、関東ローム、硬質粘土 その他これらに類するもの	第3種	その他の土質
70°を超え75°以下 (約3分)	 <p>h : 擁壁の地上高さ</p>					
65°を超え70°以下 (約4分)	 <p>根入りは上欄と同じ</p>	 <p>根入りは上欄と同じ</p>	 <p>根入りは上欄と同じ</p>			
65°以下 (約5分)	 <p>根入りは上欄と同じ</p>	 <p>根入りは上欄と同じ</p>	 <p>根入りは上欄と同じ</p>			

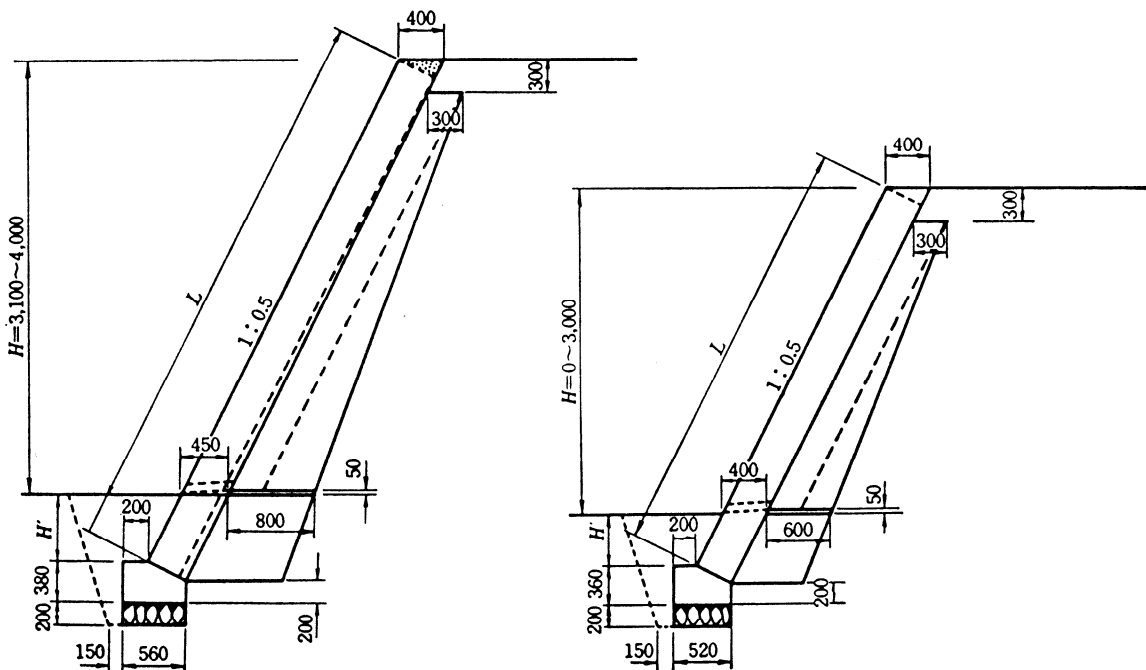
ブロック積擁壁標準構造図 (がけの土質第1種の場合)

A5 4.1m~5.0m (5分)



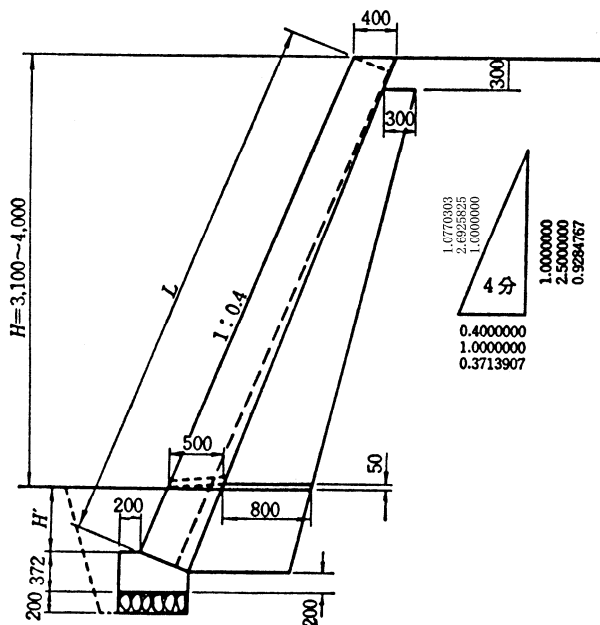
B5 3.1m~4.0m (5分)

E5 0m~3.0m (5分)

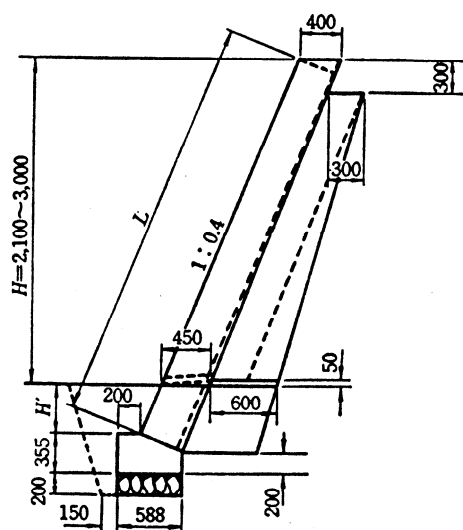


注) 破線は切土の場合の構造線及び掘削線である。

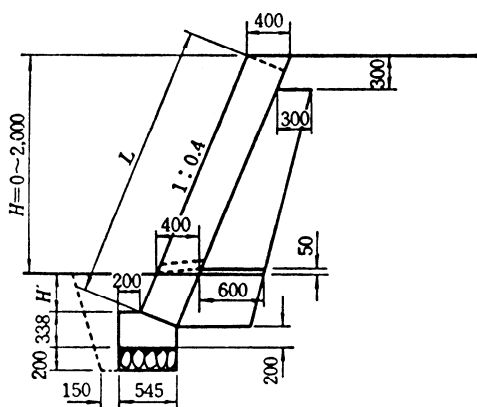
B4 3. 1m~4. 0m (4分)



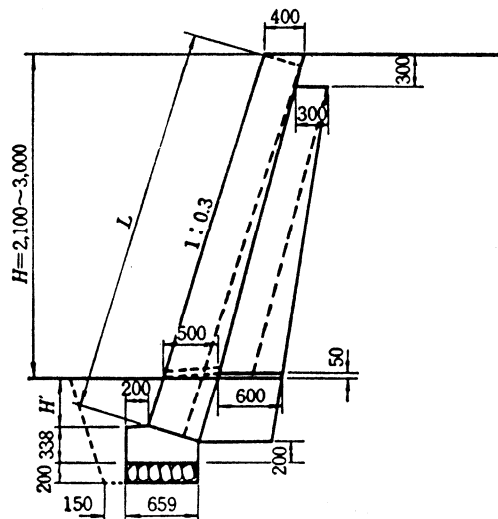
C4 2. 1m~3. 0m (4分)



D4 0m~2. 0m (4分)

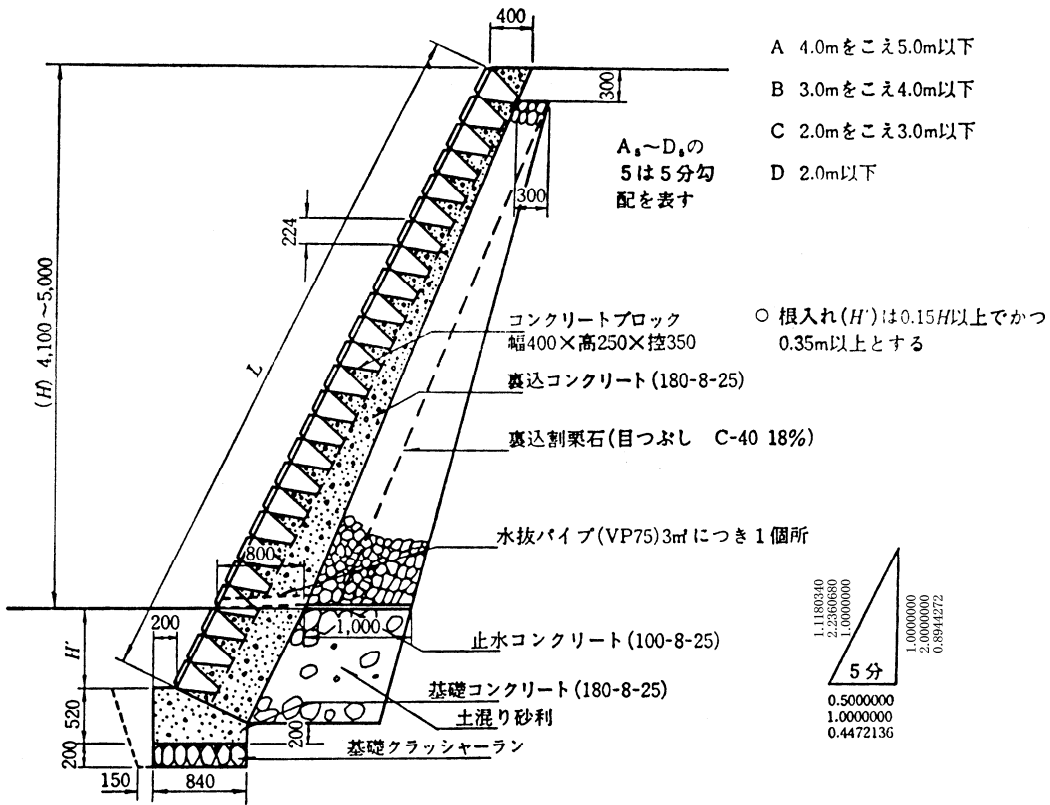


C3 2. 1m~3. 0m (3分)

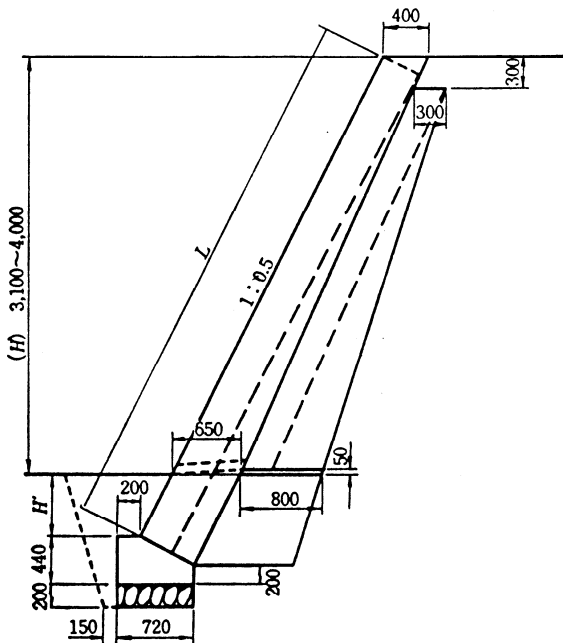


ブロック積擁壁標準構造図 (がけの土質第2種の場合)

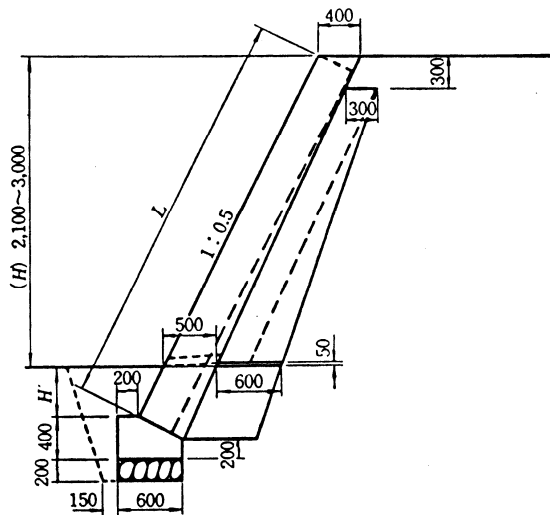
A5 4. 1m~5. 0m (5分)



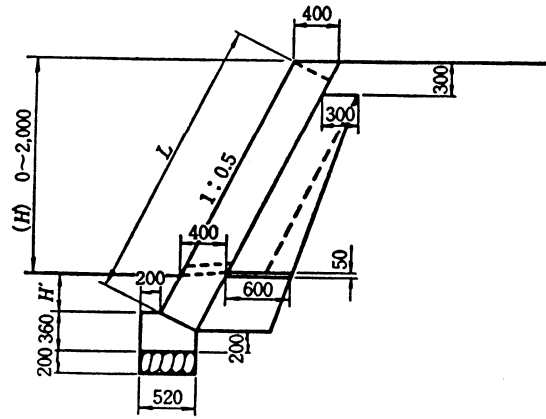
B5 3. 1m~4. 0m (5分)



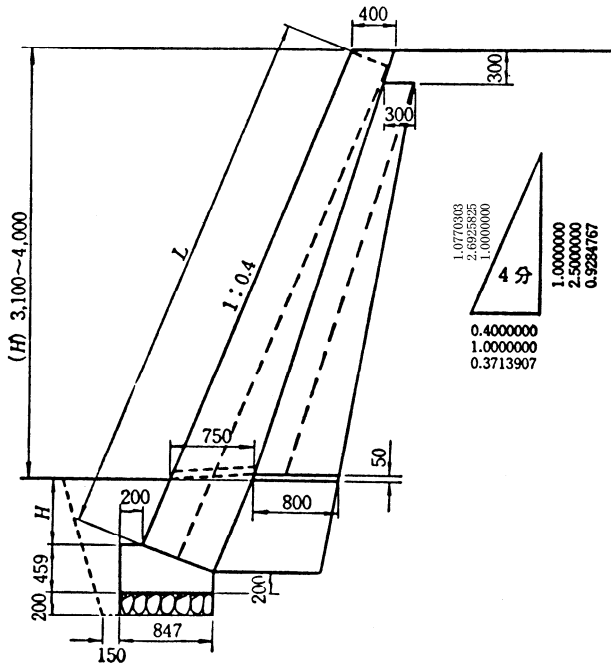
C5 2. 1m~3. 0m (5分)



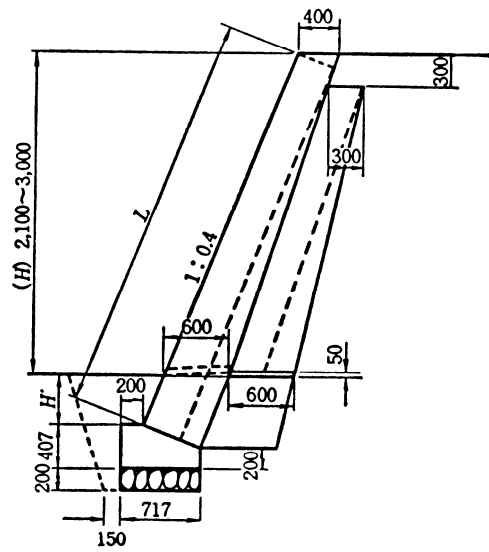
D5 0m~2.0m (5分)



B4 3.1m~4.0m (4分)

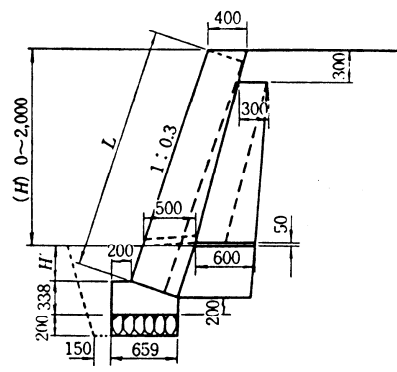
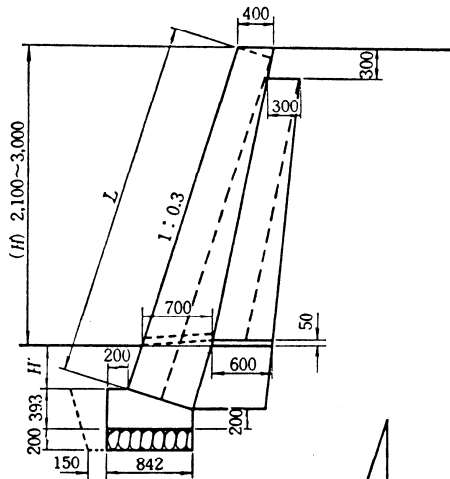


C4 2.1m~3.0m (4分)

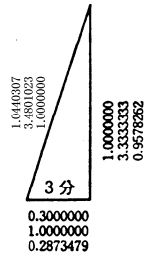
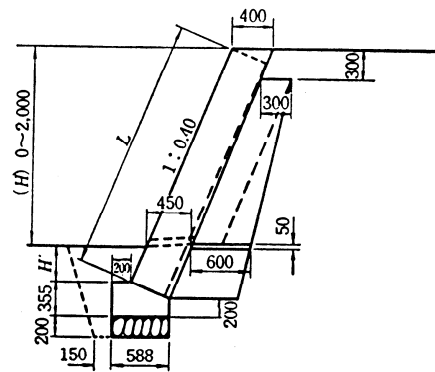


C3 2. 1m~3. 0m (3分)

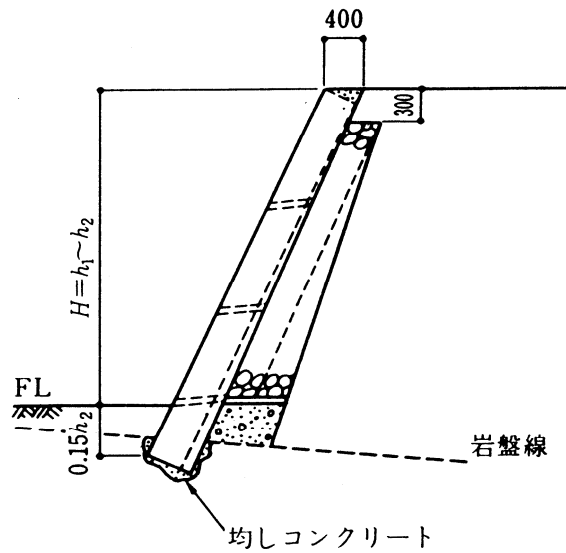
D3 0m~2. 0m (3分)



D4 0m~2. 0m (4分)



岩盤に支持させる場合



(「盛土等防災マニュアルの解説 (I)」(株) ぎょうせい)

(8) 練積み造擁壁の構造

間知石練積み造その他の練積み造のもの構造は、盛土規制法施行令第 10 条に規定されており、それに適合する必要がある。この規定の「その他の練積み造のもの」には、割石、雑割石、野面石、玉石を使った練積み擁壁のほか、間知石と同等以上のコンクリートブロックを使った練積み擁壁が該当し、大型コンクリートブロックやコンクリート充填コンクリートブロック等の特殊コンクリートブロックを使った練積み擁壁は該当しない。なお、コンクリート充填コンクリートブロック練積み造の擁壁については、建設省告示第 1485 号（昭和 40 年 6 月 14 日）により、盛土規制法施行令第 10 条の規定による練積み造の擁壁と同等以上の効力があると同施行令第 17 条の認定がされているが、土質による高さが厳しく制限されているので注意を要する。

① 擁壁の勾配、高さ、厚さ

擁壁の勾配、高さ、厚さは盛土規制法施行令第 10 条第 1 号に規定されており、それを整理したものが 120P の盛土規制法施行令別表第 4 による練積み擁壁の表である。

また、積載荷重 5kN/m<sup>2</sup>を想定して基準が定められているため、道路の擁壁としては使用できない。道路の擁壁として使用する場合は、国土交通省土木構造物標準設計を用いること。（土木構造物標準設計の間知ブロック積み擁壁は、盛土には使用できない。）

練積み擁壁の高さと勾配に応じた必要地耐力 (kN/m<sup>2</sup>)

高さ H(m)	1:0.5 ( $\theta \leq 65^\circ$ )	1:0.4 ( $65^\circ < \theta \leq 70^\circ$ )	1:0.3 ( $70^\circ < \theta \leq 75^\circ$ )
H ≤ 2	75	75	75
2 < H ≤ 3	75	75	75
3 < H ≤ 4	100	100	—
4 < H ≤ 5	125	—	—

※4m を超える擁壁は、地質調査等により必要地耐力の確認をする必要がある。

② 石材その他組積材

盛土規制法施行令第 10 条第 2 号に、「石材その他組積材は、控え長さを 30 cm 以上とし、コンクリートを用いて一体の擁壁とし、かつ、その背面に栗石、砂利又は砂利まじりの砂で有効に裏込めすること。」と規定されている。

石材は、安山岩、花崗岩等硬質のもの、あるいはこれらと同等以上の比重、強度、耐久性をもつものとする。また、石材の形状は間知石とする。

コンクリートブロック材は、4 週圧縮強度 18N/mm<sup>2</sup> 以上で、コンクリートの比重は 2.3 以上、かつ擁壁に用いるコンクリートブロックの重量は壁面 1 m<sup>2</sup>につき 350 kg 以上であることとし、控えの形状は、裏込めコンクリートと一体となるものであること。

開発許可に用いる場合は、原則として、間知石または間知ブロックとし、その控え長さは 35 cm 以上ものを使用すること。

(参考) 間知石寸法

種類	35 間知	45 間知	50 間知	60 間知	原則として 35 間知を使用。
控長 (cm)	35 以上	45 以上	50 以上	60 以上	
表面積 (cm <sup>2</sup> )	620 以上	900 以上	1220 以上	1600 以上	

③ コンクリート強度

胴込め、裏込め、基礎に用いるコンクリートは、4 週圧縮強度 18N/mm<sup>2</sup> 以上とする。ただし、止水コンクリートは捨てコンクリート程度の強度とする。

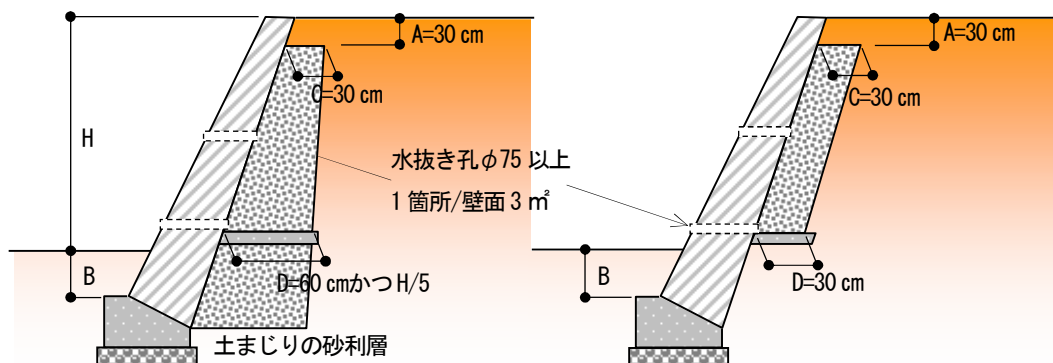
④ 裏込め材等

裏込め材は、栗石、砂利または碎石とし、範囲は擁壁天端から 30 cm 下がりから前面地盤の位置まで、下部に止水コンクリート(厚 5 cm 以上)を施工する。

裏込め材の厚さは、切土の場合は、30 cm 程度の等厚とし、盛土の場合は、上端は 30 cm、下端は 60 cm 以上もしくは擁壁の地上高さの 20/100 のいずれか大きい方の数値以上の厚さとする。また、盛土の場合は、止水コンクリートの下に土まじりの砂利層を設ける。

(例 1) 盛土の場合

(例 2) 切土の場合



\* B=35 cm かつ  $H \times 15/100$  (土質が第 3 種の場合は 45 cm かつ  $H \times 20/100$ )

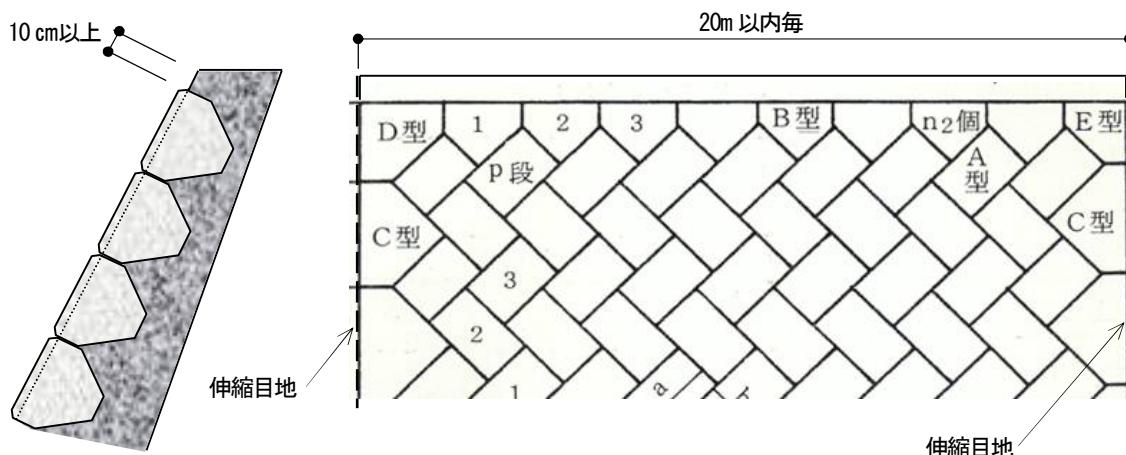
121P~125P の標準図は、盛土の場合の土質と高さに応じた裏込め材等の各部寸法を図式したものであり参考とすること。切土の場合の裏込め材の厚さは 30 cm の等厚である。また、構造体の厚みは、切土、盛土とも同じ厚さであるので注意すること。

⑤ 石材等の積み方

間知石または間知ブロックの積み方は谷積みとし、練積み造擁壁の一日の積み上がり高さは 2 段までを標準とする。

最終頂部の補強は天端 10 cm 以上のコンクリートとすること。

(例)



⑥ 伸縮継目

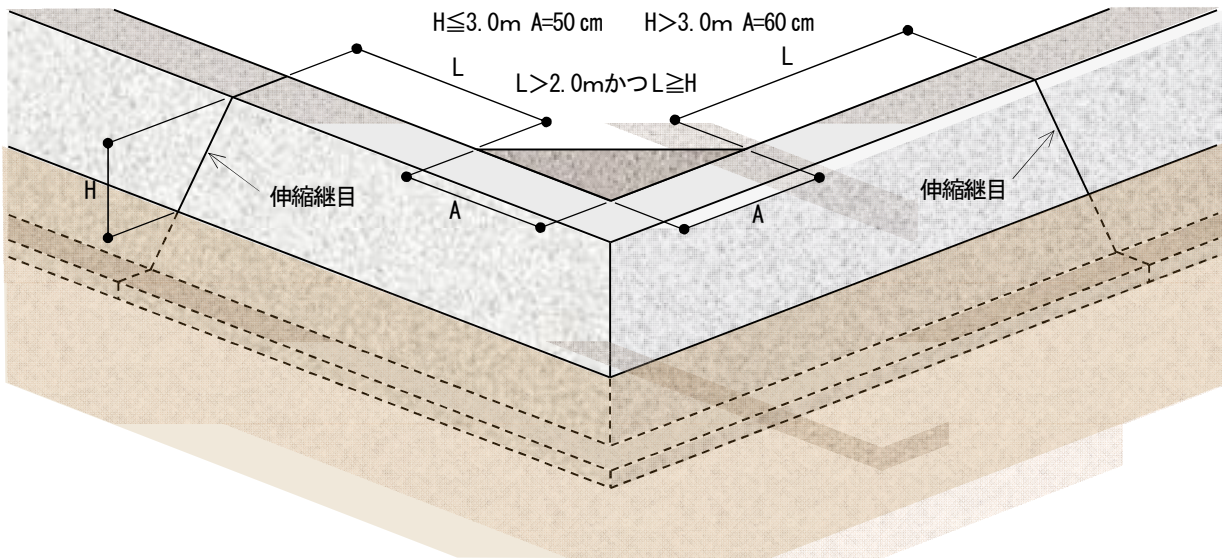
伸縮継目は、原則として擁壁長さの 20m 以内ごとに 1 箇所設け、特に地盤条件の変化する箇所、擁壁高さが著しく異なる箇所、擁壁の材料・構法を異にする箇所は、有効に継目を設け、基礎部分まで切断する。

また、擁壁の屈曲部においては、伸縮継目の位置を隅角部から擁壁の高さの分だけ避けて設置する。

⑦ 隅角部の補強

擁壁の屈曲部する箇所は、隅角を挟む二等辺三角形の部分を鉄筋及びコンクリートで補強する。伸縮継目の位置を隅角部から擁壁の高さの分だけ避けて設置する。二等辺の一边の長さは、擁壁の高さ 3m 以下で 50 cm、3m を超えるものは 60 cm とする。なお、隅角部を場所打ちコンクリートで処理する場合、全体の高さが 2m 以下の場合、補強を省略することができる。

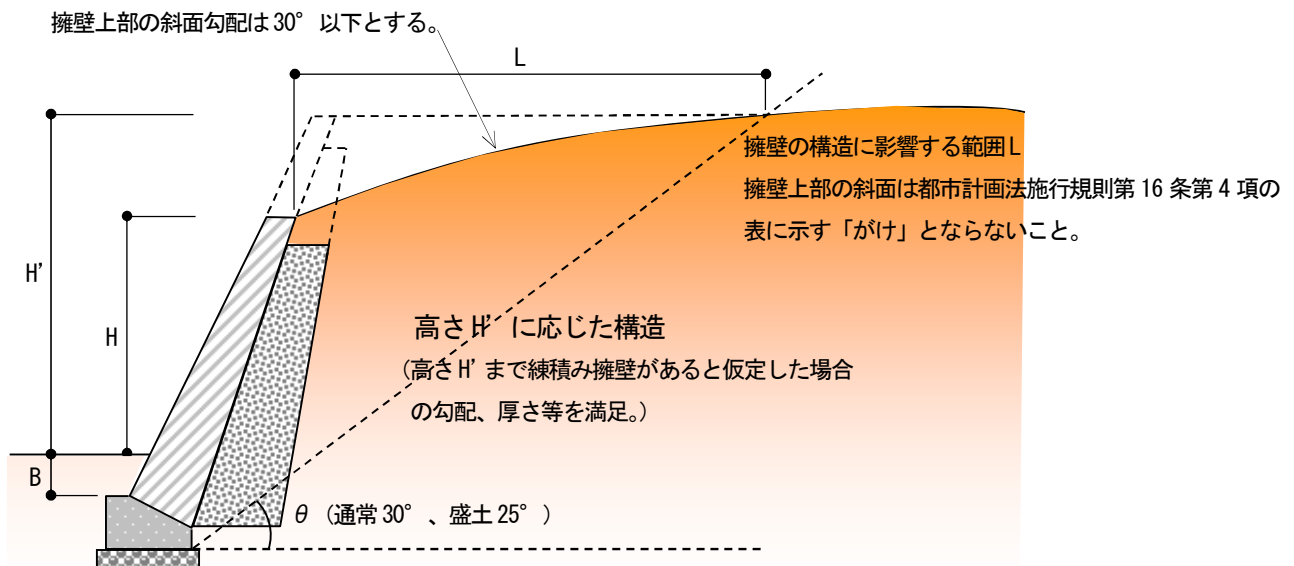
(例)



⑧ 間知ブロック積の上載盛土

間知ブロック積擁壁の上載盛土はできない。ただし、擁壁上部に斜面がある場合には、土質に応じた勾配線（通常は 30° とする。ただし、盛土の場合は 25° とする。）が斜面と交差した点までの垂直高さとして仮定し、その高さに応じた構造とする場合はこの限りではない。

(例)



(9) 鉄筋コンクリート擁壁等（プレキャスト擁壁を除く）の構造

① 鉄筋コンクリート又は無筋コンクリートの擁壁は構造計算によってその安全性を確かめなければならない。

ただし、次のa～cの擁壁（「標準擁壁」）で使用条件が開発許可基準による技術的細目に適合する場合は、構造計算を省略することができる。（宅地擁壁としての使用条件に適合するものに限る）

- a 土木構造物標準設計（運用及び設計図）（香川県土木部）による擁壁
- b 国土交通省制定土木構造物標準設計（（社）全日本建設技術協会）による擁壁
- c その他国土交通省（これに準じる機関を含む）が指定等している擁壁

その他国土交通省が指定等している擁壁としては、（社）公共建築協会発行の擁壁設計標準図（平成12年度版）などがある。

i 鉄筋コンクリート又は無筋コンクリートの擁壁の標準仕様

開発許可の技術的細目に適合するように次に示す事項に変更することにより使用することを認めている。

a 使用材料

コンクリートの種類は普通コンクリートとし、使用セメントは普通ポルトランドセメント若しくは高炉セメントB種とする。また、設計強度・スランプは $24\text{ N/mm}^2$ （無筋コンクリートは $18\text{ N/mm}^2$ ）以上・ $15\text{ cm}$ 以下とする。

（「土木コンクリート構造物の品質確保について」平成13年3月29日付国官技第61号大臣官房技術調査課長通達により、耐久性の向上を図るため、水セメント比の制限が付加され、無筋コンクリートで60%以下、鉄筋コンクリートは55%以下とされ、鉄筋コンクリートのコンクリート強度は $21\text{ N/mm}^2$ から $24\text{ N/mm}^2$ に、使用する鉄筋の規格をSD295AからSD345にそれぞれ改めた。）

b 水抜き孔

透水性の材料で内径が $75\text{ mm}$ 以上の管を壁面の面積 $3\text{ m}^2$ 以内ごとに1カ所以上設け、擁壁の裏面の透水層まで通し、吸出し防止材で保護しなければならない。

c 伸縮目地

施工間隔 $10\text{ m}$ 毎に $10\text{ mm}$ の伸縮目地を設けること。また、標準図に基づき施工間隔 $15\text{ m}$ 毎に $15\text{ mm}$ の伸縮目地を設ける場合には、必ず中間に収縮目地を設け壁厚も両面共に $15\text{ mm}$ づつ増打ちを行うこと。

d 裏込め砕石

裏込め砕石の厚さは $300\text{ mm}$ とし、擁壁上部の地表面下 $300\text{ mm}$ より水抜き孔より $100\text{ mm}$ 下までの前面に設けることとし、下部に $50\text{ mm}$ 以上の止水コンクリートを打設する。但し水抜き孔を設けない場合は不要とする。

e 地業

地業は、砂利地業厚さ $100\text{ mm}$ 以上とし、その上に $60\text{ mm}$ 以上の捨てコンクリートを打設することを標準とする。また、砂利地業を行わない場合は捨てコンクリート厚を $150\text{ mm}$ 以上とする。

f 基礎床版の上面の位置

本標準図を用いる場合の基礎床版の上面の位置は、前面埋め戻し面 $150\text{ mm}$ 以深とするが、前面に側溝、水路が有る場合には、その側溝などの底盤以深とすること。

g 標準図の採用

- ・ 土圧係数 0.33以上のものを採用
- ・ 地表面の積載荷重 地表面を車輛が通行しない場合  $5\text{ kN/m}^2$   
(111P 14. (1)表による) 地表面を車輛が通行する場合  $10\text{ kN/m}^2$   
盛土1.0m程度の場合  $20\text{ kN/m}^2$
- ・ 接地圧  $100\text{ kN/m}^2$ 以上が必要な擁壁を採用する場合には、地質調査等により支持力の確認が必要
- ・ 安全率 滑動1.5以上 転倒3.0以上の標準図を採用のこと

h 配筋

本標準図を用いる場合は、計算条件が変わるために図に記載されているとおり配筋し、主筋と配力筋の位置を間違わないように注意すること。

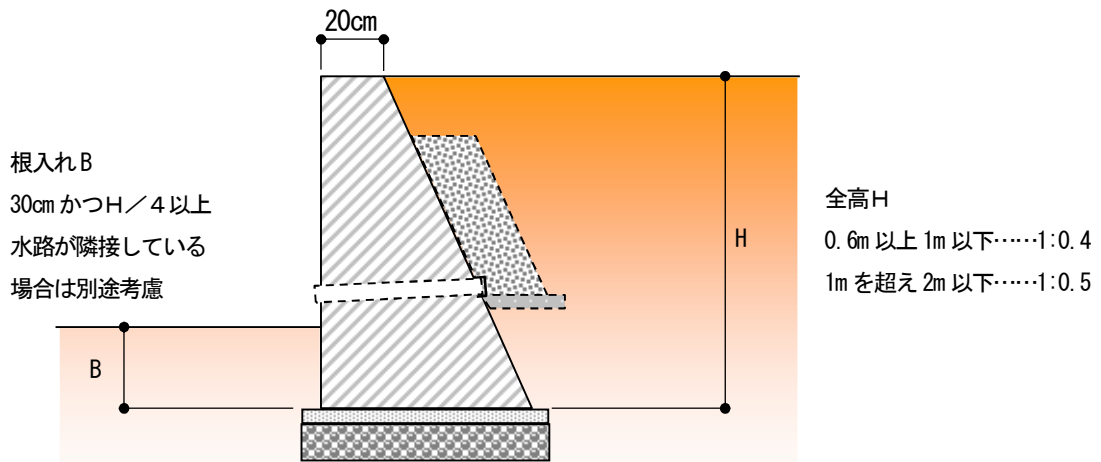
i 摩擦係数

当該擁壁の高さが2mを超える場合は、土質試験結果から求めた値もしくは盛土規制法施行令別表第3の値を用いること。

ii 簡易小型重力式擁壁

小型擁壁の特例として、盛土した土地に生じる高さが1m以下のがけ（擁壁の見高が1m以下）又は切土もしくは切土と盛土を同時にした土地に生じるがけを覆う全高2m以下の宅地の擁壁の構造は、構造計算を省略し、下図を使用することができる。ただし、下図の擁壁の設計条件は、図の下に記載したとおりである。（道路の擁壁には使用できない。）

(例)



設計条件	(特例として使用できる小型擁壁に限る)
i	道路擁壁には使用できない。
ii	载荷重が、5.0 kN/m <sup>2</sup> 以下としている。
iii	土質を礫質土、砂質土としている。(粘性土のがけには使用できない。)

iii L型擁壁の構造計算方法及び配筋決定方法

a 設計条件

ア 設計水平震度 
$$K_h = \Delta 1 * \Delta 2 * \Delta 3 * K_0$$

L型擁壁（逆T型も同様）の場合で全高が5mを超える場合には大地震の検討を行うこと。また、5m以下の擁壁については検討を要しないが、特に考慮する場合は中地震時として $K_h = 0.15$ を使用する。

- |                    |  |
|--------------------|--|
| $\Delta 1$ 地域別補正係数 | 木田郡、東かがわ市、さぬき市 1.0  その他の地域は 0.9<br>(昭和55年建設省告示1793号) |
| $\Delta 2$ 地盤別補正係数 | I種地盤 0.8 II種地盤 1.0 III種地盤 1.2 通常はII種地盤               |
| $\Delta 3$ 用途別補正係数 | 1.0  |

イ 単位体積重量等

- ・ コンクリート  $\gamma_c = 24.50 \text{ kN/m}^3$
- ・ 裏込め土  $\gamma_s = 19.00 \text{ kN/m}^3$
- ・ 裏込め土の内部摩擦角  $\phi = 30.00^\circ$
- ・ 壁面摩擦角  $\delta = \beta$

ウ 土圧

- ・ 土圧の計算方法は試行くさび法を用いること  
上部傾斜角  $\beta = 0^\circ$  の時はすべり角  $\omega = 60^\circ$  となる。

エ 上載荷重

- ・ 道路の擁壁  $10 \text{ kN/m}^2$
- ・ 宅地擁壁  $5 \text{ kN/m}^2$

オ 滑動摩擦係数

滑動摩擦係数  $\mu = 0.6$  を使用しても良いが、土質試験から求めた値  $\mu = \tan \phi$  若しくは盛土規制法施行令別表第3の値を用いる。粘着力は長期変動も含めた適正な評価が困難であるため無視しているので  $c = 0 \text{ kN/m}^2$  とする。

盛土規制法施行令別表第3

土 質	摩擦係数
岩、岩せつ、砂利又は砂	0.5
砂 質 土	0.4
シルト、粘土又はそれらを多量に含む土(擁壁の基礎底面から少なくとも 15 cm までの深さの土を砂利又は砂に置き換えた場合に限る。)	0.3

カ 地盤の許容支持力

L型擁壁の場合に常時許容支持力は  $300 \text{ kN/m}^2$  以内とするが、地盤の支持力を  $100 \text{ kN/m}^2$  以上を採用して設計する場合は、地質調査等により地盤の支持力を確認すること。

また、地震時許容支持力は長期の 1.5 倍とする。

(極限支持力に対する安全率…常時 3.0 地震時 2.0)

b かかと長さの確認

L型擁壁の場合、仮想背面は一般的に垂直とするが、その場合のかかと長さは次式を満足する必要がある。もし満足しなければ改良試行くさび法で検討する必要がある。

$$\text{かかと長さ } L_t \geq H_t * \cot \omega_2$$

$H_t$  : 擁壁の高さ

$$\omega_1 = 45 + 0.5 * (\phi + \beta - A \sin(\sin \beta / \sin \phi))$$

$$\omega_2 = 45 + 0.5 * (\phi - \beta + A \sin(\sin \beta / \sin \phi))$$

上面傾斜角  $\beta = 0^\circ$  の場合は  $\omega_1$ 、 $\omega_2$  との  $60^\circ$  となり  $\cot \omega_2 = 0.5774$  となる。

c 土圧の計算

ア 常時

$$P_a = W * \sin(\omega - \phi) / \cos(\omega - \phi - \delta - \alpha)$$

$$P_v = P_a * \sin(\alpha + \delta)$$

$$P_h = P_a * \cos(\alpha + \delta)$$

イ 地震時

$$P_{ea} = (W / \cos \theta) * \sin(\omega_e - \phi + \theta) / \cos(\omega_e - \phi - \delta_e - \alpha)$$

$$P_{ve} = P_{ea} * \sin(\alpha + \delta_e)$$

$$P_{he} = P_{ea} * \cos(\alpha + \delta_e)$$

$$\theta \text{ (地震合成角)} = \arctan(K_h)$$

d 転倒に対する安定

ア 常時

$$d = (\sum M_r - \sum M_o) / \sum V$$

$$e = B/2 - d \leq B/6$$

$$F_s = \sum M_r / \sum M_o \geq 1.5 \text{ (安全率)}$$

イ 地震時

$$d = (\sum M_r - \sum M_o) / \sum V$$

$$e = B/2 - d \leq B/3$$

$$F_s = \sum M_r / \sum M_o \geq 1.2 \text{ (安全率)}$$

e 滑動に対する安定

ア 常時

$$F_s = (\sum V * \mu + C * B) / \sum H \geq 1.5 \text{ (安全率)}$$

イ 地震時

$$F_s = (\sum V * \mu + C * B) / \sum H \geq 1.2 \text{ (安全率)}$$

f 支持に対する安定

ア 常時

$$q_1 = \sum V / B * (1 + 6 * e / B) \leq \text{地盤支持力}$$

$$q_2 = \sum V / B * (1 - 6 * e / B) \leq \text{地盤支持力}$$

イ 地震時

$$q_1 = \sum V / B * (1 + 6 * e / B) \leq \text{地盤支持力} * 1.5$$

$$q_2 = \sum V / B * (1 - 6 * e / B) \leq \text{地盤支持力} * 1.5$$

g 断面設計に係る基本条件

- ・ コンクリート強度は $24 \text{ N/mm}^2$ とし、コンクリートのスランプは $15 \text{ cm}$ 以下とする。
- ・ 鉄筋は異形鉄筋とし規格はSD345とする。
- ・ 材料の許容応力度は $1.11p(1)$ 計算に用いる数値に記載されているものを採用する。
- ・ 壁厚及び底版厚については $150 \text{ mm}$ 以上とし、壁厚が $200 \text{ mm}$ を超える場合は複配筋で設計すること。  
また、底版厚は壁厚以上とし、壁を複配筋とする場合は底版も複配筋とすること。
- ・ 鉄筋の径は、土木標準設計では、 $D13$ 以上で設計することとなっているが、公共建築協会の標準図の使用も認めているため、配力鉄筋、組立鉄筋については $D10$ で設計してもよいが、端部及び隅角部の補強筋については、 $D13$ 以上(主鉄筋と同径)で設計すること。
- ・ 鉄筋の被り厚さは、たて壁 $40 \text{ mm}$ 以上、底版 $60 \text{ mm}$ 以上とする。
- ・ 配筋方法は、耐久性を考慮して、主鉄筋の外側に配力鉄筋を配置すること。
- ・ 主鉄筋中心からコンクリート表面までの距離は、被り厚さに鉄筋の最外径を考慮して決定することとするが、計算に用いる主鉄筋位置は施工誤差も考慮して、単配筋の場合は壁の中心、複配筋の場合は、コンクリート表面からたて壁で $100 \text{ mm}$ 、底版で $110 \text{ mm}$ とすること。
- ・ 鉄筋の配置間隔は、主鉄筋で $100 \text{ mm}$ 以上 $300 \text{ mm}$ 以下、配力鉄筋等で $100 \text{ mm}$ 以上 $400 \text{ mm}$ 以下で設計するのが一般的であるが、開発許可においては、 $125 \text{ mm}$ 以上 $250 \text{ mm}$ 以下を標準とする。
- ・ 配力鉄筋は、主鉄筋どうしを結合して力を伝達し、主鉄筋の応力を均等化するための鉄筋でありポアソン比が $1/6$ であるため、理論的には配力鉄筋量は主鉄筋量の $1/6$ 以上でよいが、開発許可においては、 $1/2$ 以上で指導している。なお、用心鉄筋量は主鉄筋量の $1/6$ 以上でよい。
- ・ 底版の断面設計において、地盤反力から求めた作用モーメントがたて壁の付け根のモーメントより大きくても、理論上モーメントは釣り合っているため、たて壁の付け根のモーメントに置き換えて計算してもよいが、床版の付け根部分が構造的に弱くなってしまおうと良くないので、底版の鉄筋量は、たて壁の鉄筋量以上とし、床版の付け根で破壊することのないように設計すること。
- ・ 鉄筋の継ぎ手長さ、定着長さについては、 $35\phi$ 以上とすること。
- ・ 隅角部の補強筋については、たて壁の主鉄筋及び配力鉄筋と同等以上の径の鉄筋を用いること。

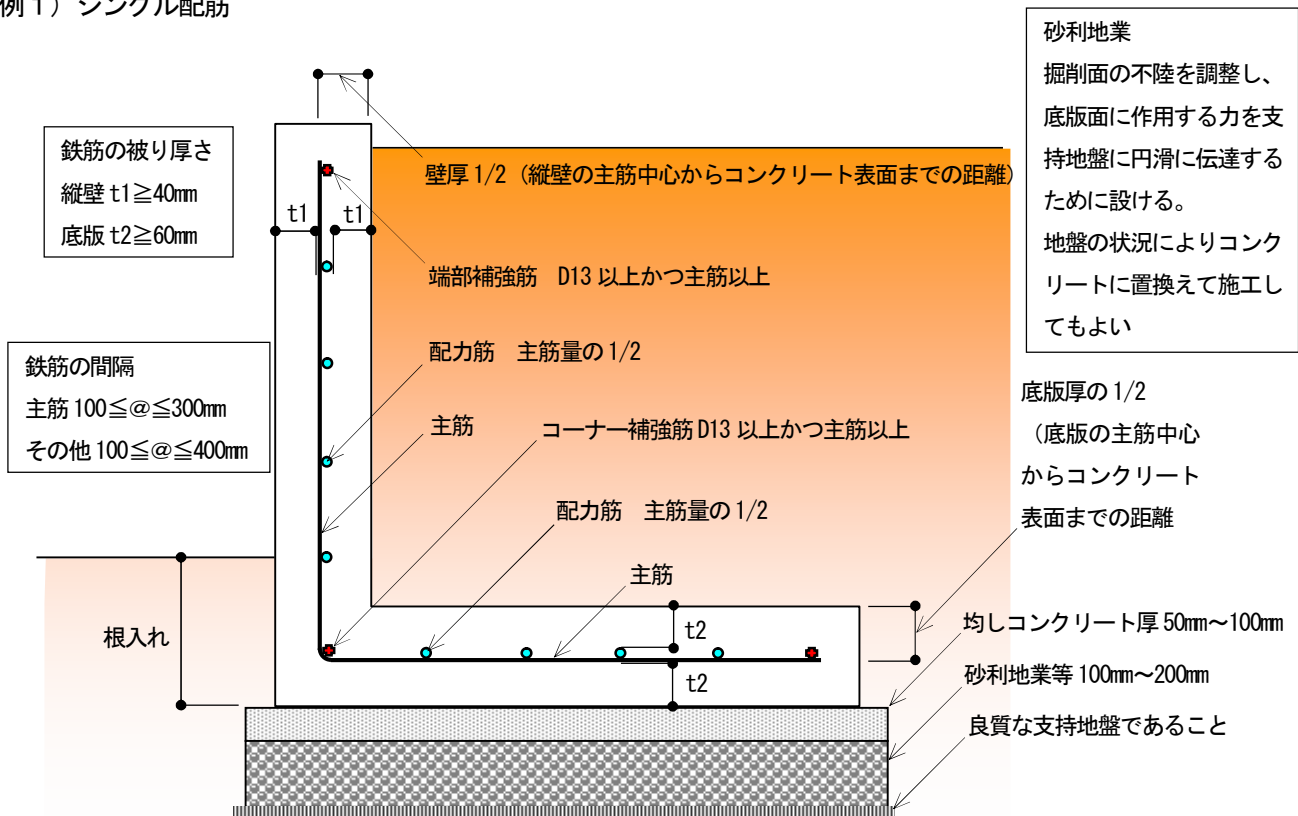
参考異形鉄筋

種類	断面積	公称直径	最外径	質量 (kg/m)
D10	71.33	9.53	11.00	0.560
D13	126.70	12.70	14.00	0.995
D16	198.60	15.90	18.00	1.560
D19	286.50	19.10	21.00	2.250
D22	387.10	22.20	25.00	3.040
D25	506.70	25.40	28.00	3.980
D29	642.40	28.60	33.00	5.040
D32	794.20	31.80	36.00	6.230

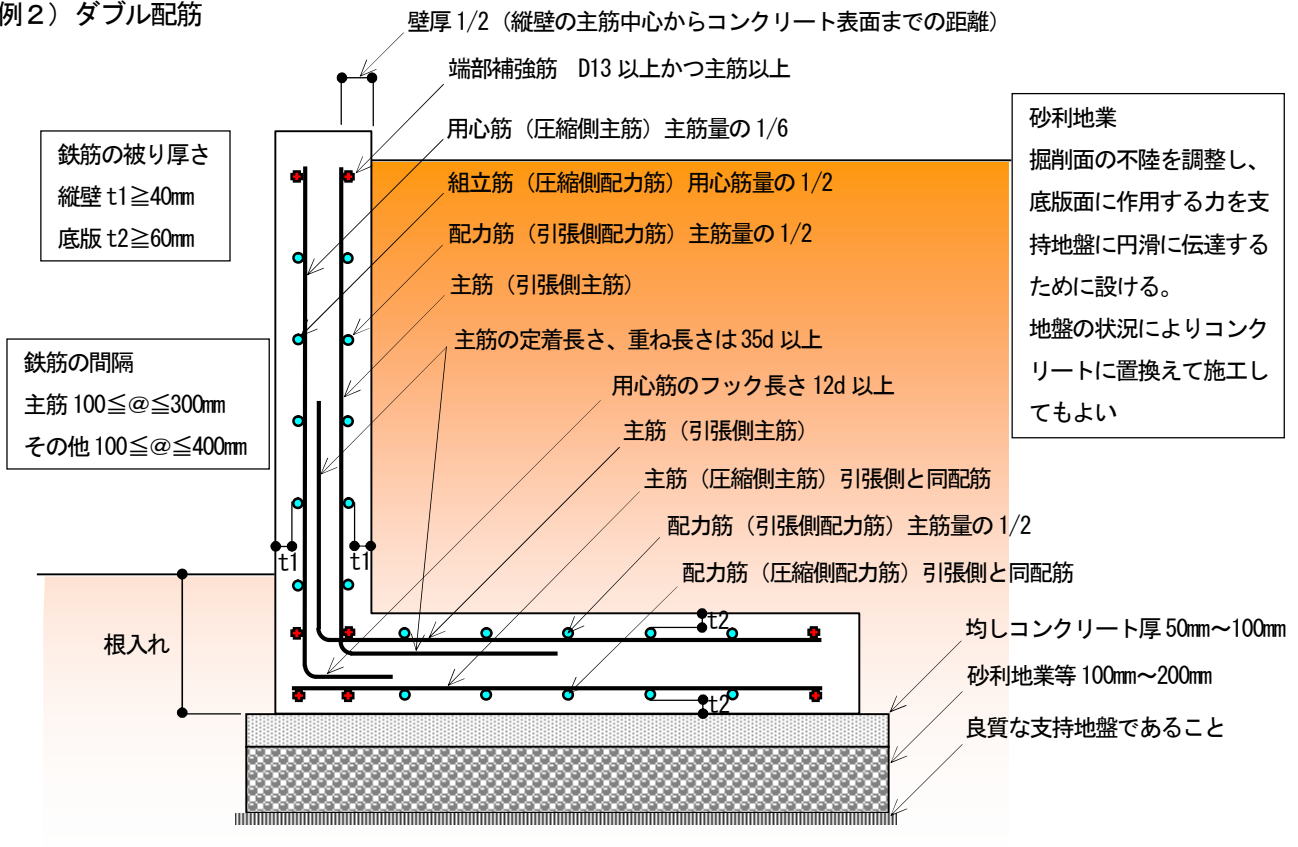
h 開発許可のL型擁壁標準断面図

- ・ 壁厚及び底版厚は 150mm 以上とすること
- ・ 底版厚は壁厚以上とすること
- ・ 壁厚が 200mm を超える場合は複配筋とすること
- ・ 壁を複配筋とする場合は底版も複配筋とすること

(例1) シングル配筋



(例2) ダブル配筋



特殊構法等による認定擁壁 (盛土規制法施行令第 17 条)

特殊な材料または構法による擁壁を使用する場合には、盛土規制法施行令第 17 条の規定の認定を受けた擁壁を使用しなければならない。

擁壁の認定にあたっては、その設計条件、使用範囲等について厳しく制限されていることから、その使用については、設計条件等が当該現場の状況に適合するか否かを慎重に照査しなければならない。

ただし、全高 2 m 以下の擁壁については、現場条件等の適合を考慮の上、認定擁壁に準じるものとして「プレキャスト L 型擁壁設計施工マニュアル(案) (平成 13 年 12 月 国土交通省四国地方整備局)」に基づく擁壁を使用することができる。特に、この場合、擁壁裏の排水等が十分にできるような措置を講じなければならない。

③ その他の一般的なコンクリート二次製品の取扱いについて

擁壁を兼ねる自由勾配側溝等のコンクリート二次製品を使用する場合は、製品の使用条件を厳守しなければならない。

④ その他の注意事項

i 伸縮目地

擁壁には、施工間隔10mごとに目地厚10mm伸縮目地を設けるとともに、特に地盤条件の変化する箇所、擁壁高さが著しく異なる箇所、擁壁の材料・構法を異にする箇所にも伸縮目地を設け、基礎部分まで切断する必要がある。また、擁壁の屈曲部においては、伸縮継目の位置を隅角部から擁壁の高さ（練積み擁壁を除き構造上の高さとする。）の分だけ避けて設置する。

伸縮目地に用いる材料は、現在ではエラストイトが一般的であり、施工間隔も擁壁の種類によって使い分けている。（大断面の擁壁を除き、目地厚は施工間隔の1/1000を取るのが一般的である。）

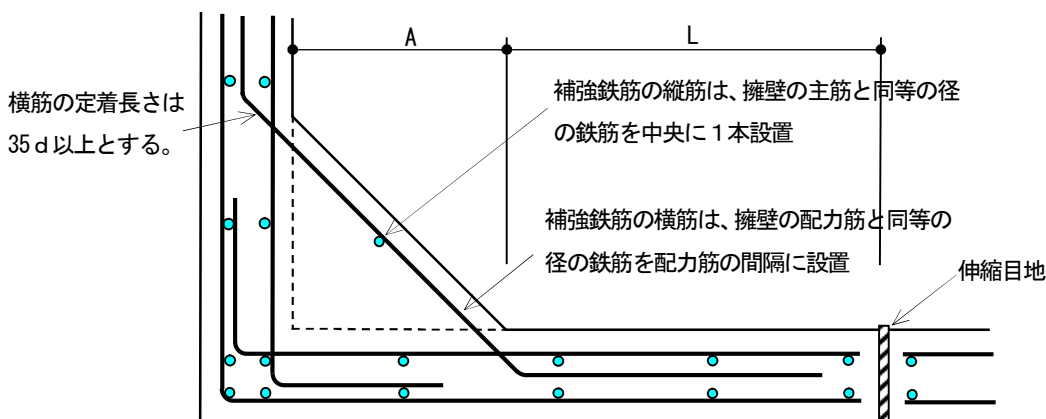
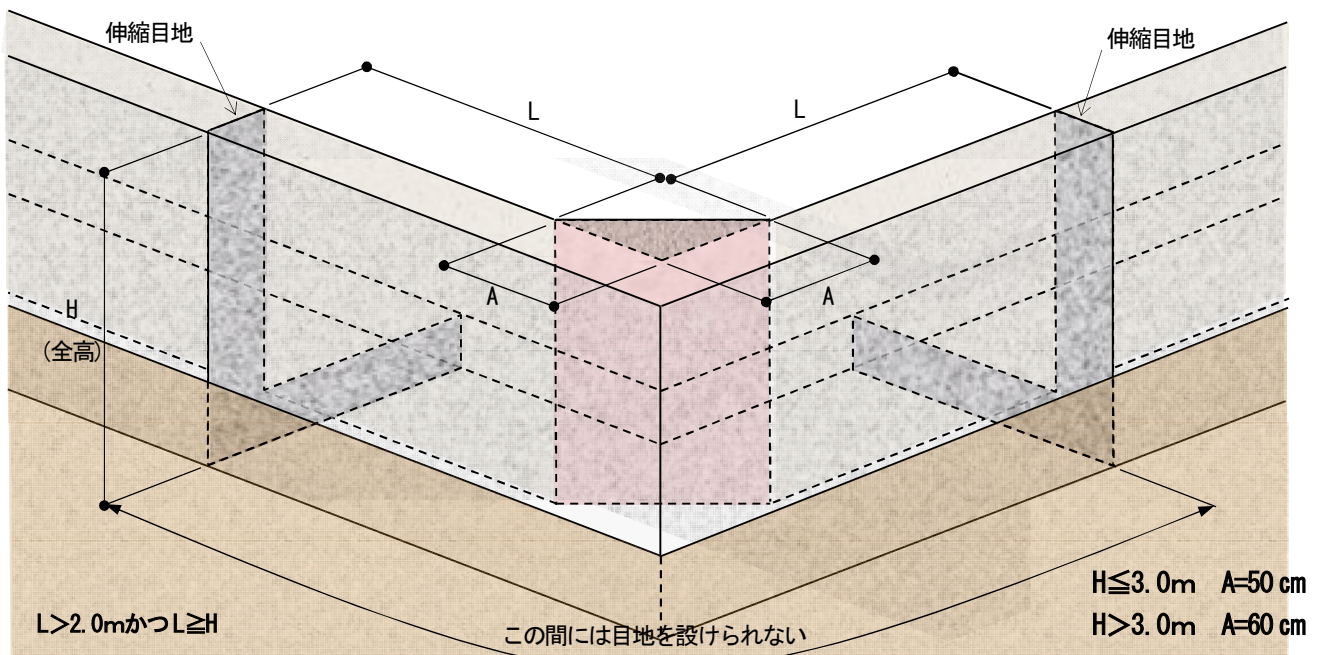
重力式擁壁 … 施工間隔10mごとに目地厚10mm  
 全高2.0mを超えるものは施工間隔10mごとに目地厚20mm

鉄筋コンクリート擁壁 … 施工間隔15mごとに目地厚15mm  
 全高2.5mを超えるものは施工間隔15mごとに目地厚20mm

ii 擁壁の根入れは、標準図による擁壁で使用条件が明記されているものを除き、30cm以上かつ擁壁の全高の20%以上確保するとともに、安定した支持地盤に擁壁底面が接していること。水路等が隣接している場合や擁壁高が2mを超える場合は、別途、根入れ長を検討すること。

iii 隅角部の補強（全高2m以下の擁壁及び重力式擁壁は不要）

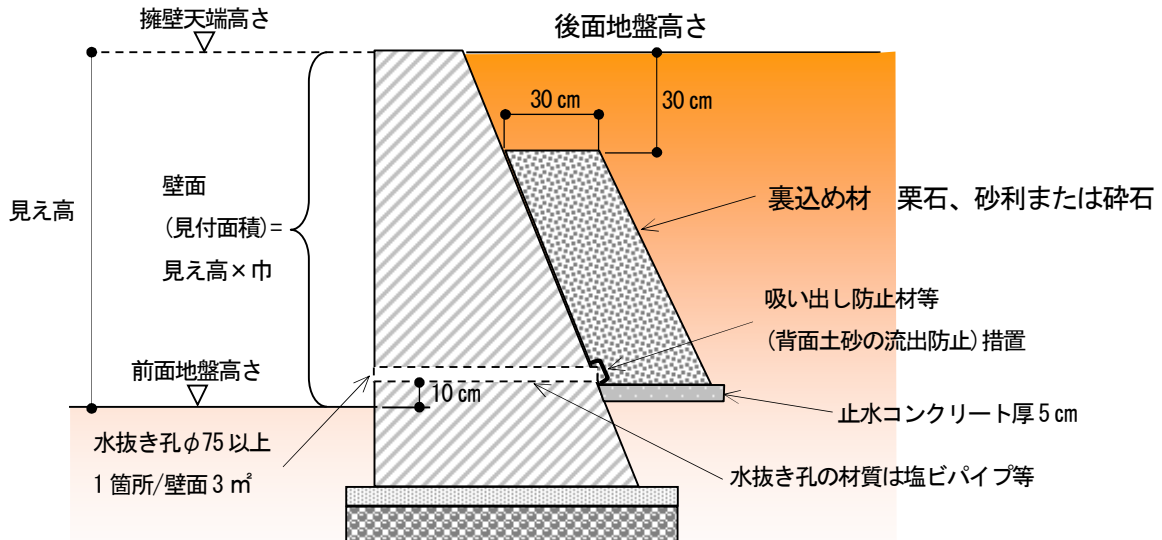
- ・ 擁壁の屈曲する箇所は、隅角をはさむ二等辺三角形の部分を鉄筋及びコンクリートで補強すること。
- ・ 二等辺の一辺の長さは擁壁の高さ3m以下で50cm、3mを超えるものは60cmとすること。



iv 擁壁には、壁面の面積  $3\text{ m}^2$  以内ごとに少なくとも 1 個の内径が  $7.5\text{ cm}$  以上の塩ビパイプ、その他これに類する耐水材料を用いた水抜き穴を設け、擁壁の裏面には、特別の場合をのぞき、透水層を設置すること。  
 ただし、見え高  $1\text{ m}$  以下の擁壁は、水抜き穴を設けないことができる。

v 水抜き穴の入口には、水抜き穴から流出しない程度の大きさの碎石等を置き、砂利、砂、背面土砂が流出しない構造とすること。

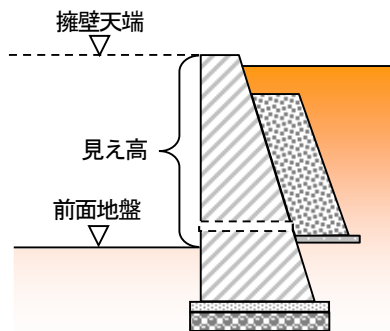
(例 1)



(例 2) 見え高の取扱い

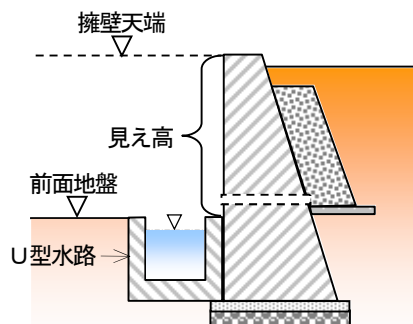
水抜き孔の設置の有無の判断となる見え高の考え方は、次のとおりとする。

・ 通常の場合



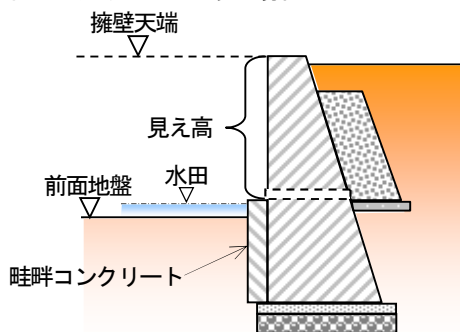
見え高は、前面地盤から擁壁天端までの高さとする。

・ 前面にU型水路がある場合



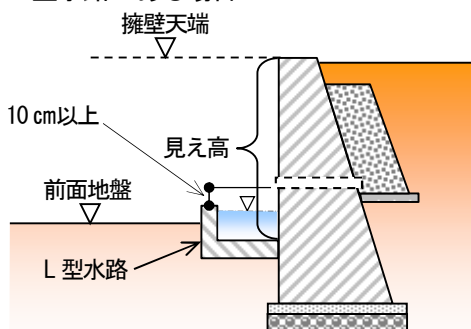
水路の側壁に水抜き孔を設置すると水が逆流する恐れがあるので、見え高は、水路の側壁の天端から擁壁天端までの高さとする。

・ 前面に水田の畦畔コンクリートがある場合



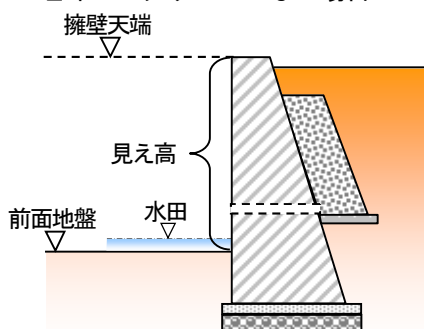
水田の畦畔コンクリートは、保水のために存在しているので、水路の側壁と同じように考え、見え高は、畦畔コンクリートの天端から擁壁天端までの高さとする。

・ 前面にL型水路がある場合



見え高は、水路の底から擁壁天端までの高さとするが、水が逆流すると困るので、水抜き孔の下端の位置は水路の側壁天端から10 cm上がりとする。

・ 前面が水田で畦畔コンクリートがない場合



見え高は、水田の地盤から擁壁天端までの高さとするが、保水状態のときに水が逆流すると困るので、水抜き孔の下端の位置は地盤から30 cm上がりとする。(土地改良事業計画設計基準では、水田の許容湛水深は30 cmである。)

vi 透水管の取扱い

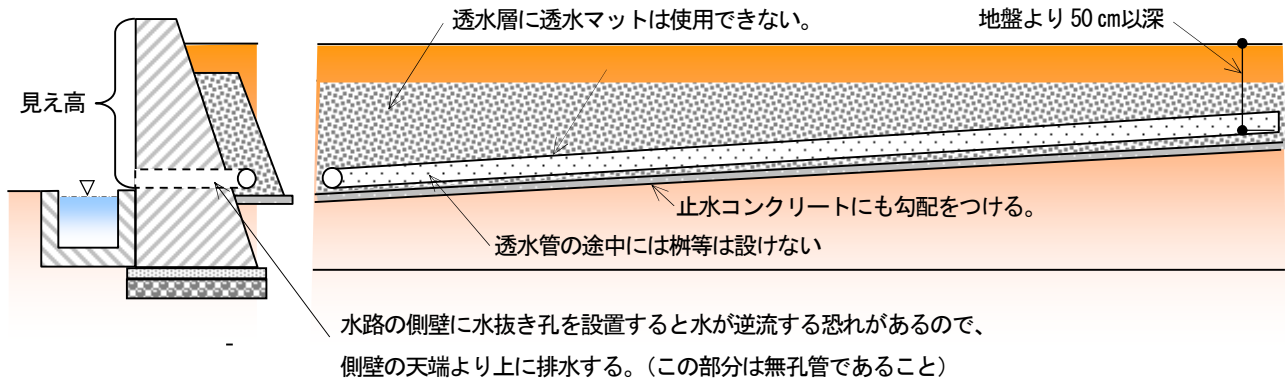
隣地との関係で水抜き孔が設置できない等の理由により、やむを得ず透水管（ネトロンパイプ等）を設置して、裏面排水を確保する場合は、次の基準に適合する事。

透水管（ネトロンパイプ等）の基準について

**使用条件**

- ① 「透水マット」と違い、国の通達等により使用が認められていないため、建築基準法の工作物の確認申請が必要な擁壁には使用できない。
- ② 透水管は、カタログ、性能シートなどを添付し、有効に集水できる製品を使用する。
- ③ 透水管の径は100φ以上とする。
- ④ 透水管の勾配は、原則として1%とし、下部の止水コンクリートも同様の勾配とする。
- ⑤ 透水管の途中には、柵等は設けないこと。（柵があれば、有効に排水できない。）
- ⑥ 透水管は、水路、側溝など有効に排水できる施設に接続するものとし、水抜き孔と同様に水の逆流を防止するため、水路の側壁より上部に排水すること。（雨水柵等には、接続しないこと。）
- ⑦ 透水管の管底は、地盤より50 cm以深とすること。
- ⑧ 透水管廻りの透水層に透水マットは使用できない。

(例) 一般的な設置例

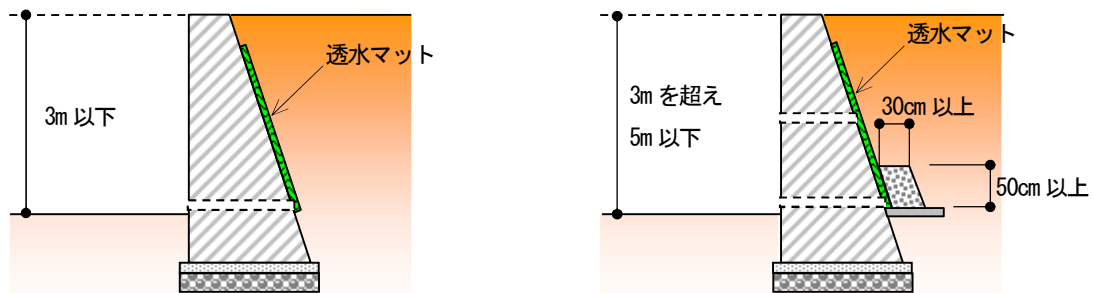


vii 透水マットの取扱い

透水マットを使用できる擁壁は高さは5m以下の鉄筋コンクリート造または無筋コンクリート造の擁壁に限られ、練積み擁壁には使用できない。また、使用方法等については「擁壁用透水マット技術マニュアル」(平成3年4月建設省建設経済局民間宅地指導室監修)によることを原則とする。

(「擁壁の透水層の扱いについて」(平成3年4月10日建設省住宅局建築指導課長通達)により石油系素材を用いた「透水マット」の使用が認められている)

(例) 透水マットの使用区分



viii 擁壁にフェンス等を設置する場合

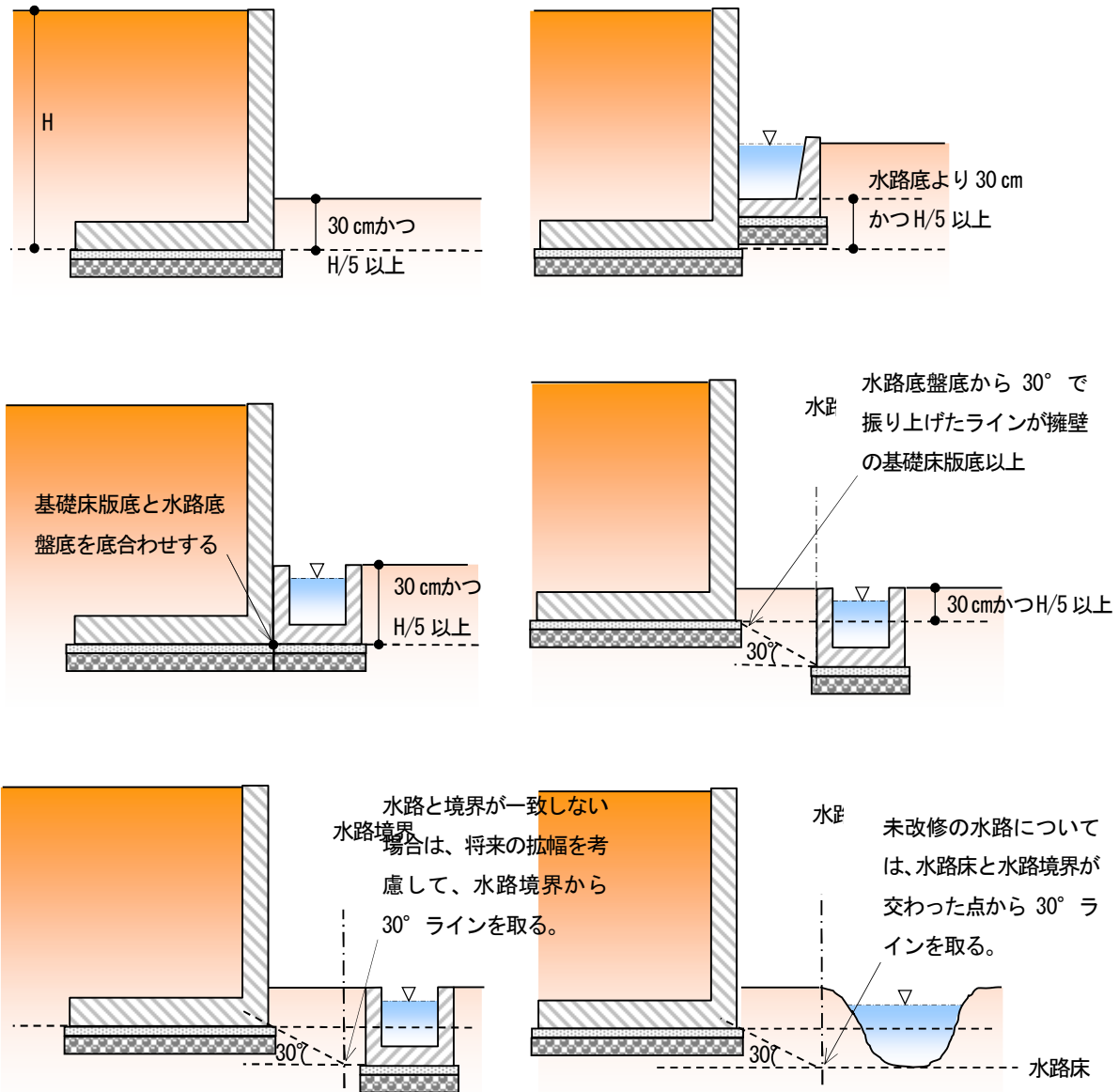
- ・ 擁壁にフェンス等を設置するための穴あけをする場合は、擁壁の天端幅を20cm以上確保すること。
- ・ 鉄筋のかぶり厚さは、鉛直壁で4cm以上、底版では6cm以上とすること。
- ・ 重力式擁壁につま先版やかかと版を設けた構造とする擁壁は、つま先版やかかと版が本体と一体構造であることが工学的に証明できる構造でないと使用できない。

(10) 擁壁の根入れの考え方

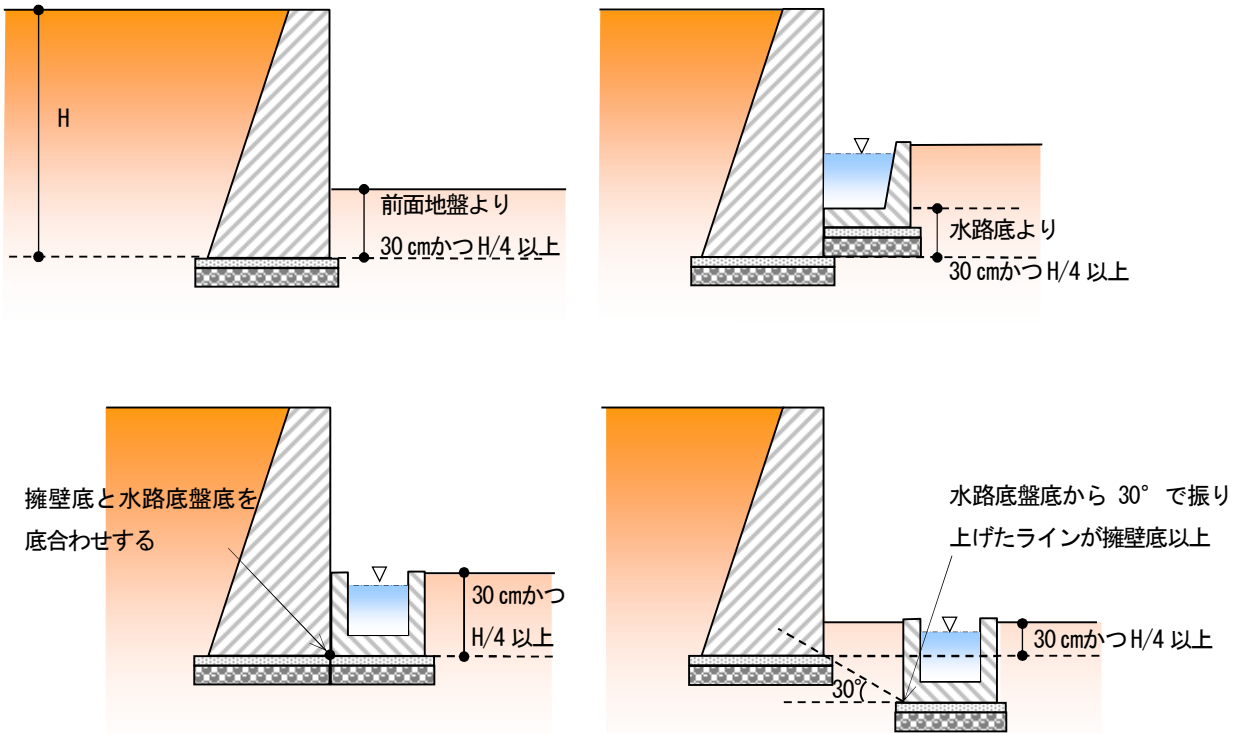
開発許可に用いる擁壁の根入れは標準図による擁壁で使用条件が明記されているものを除き 30cm 以上かつ擁壁の全高の 20%以上確保し、安定した支持地盤に擁壁底面がせまっていること。  
また、水路構造物等が隣接している場合は擁壁と水路等が構造的に影響を及ぼさないこと。

- ・ 土木構造物標準設計 … 50 cm以上(重力式擁壁については、50 cmかつ  $H$ (全高)/5 以上)  
    前面に水路等がある場合は、水路底より 30 cm以上確保
- ・ 公共建築協会の擁壁設計標準図 … 基礎床版上面の位置で 15 cm以上  
    前面に水路等がある場合は、基礎床版上面の位置が水路床版底以深
- ・ その他 … 30 cmかつ  $H$ (全高)/5 以上(簡易小型重力式擁壁の場合は 30 cmかつ  $H$ (全高)/4 以上)  
    前面に水路等がある場合は、互いに構造的に悪影響を及ぼさないように底合わせを行う

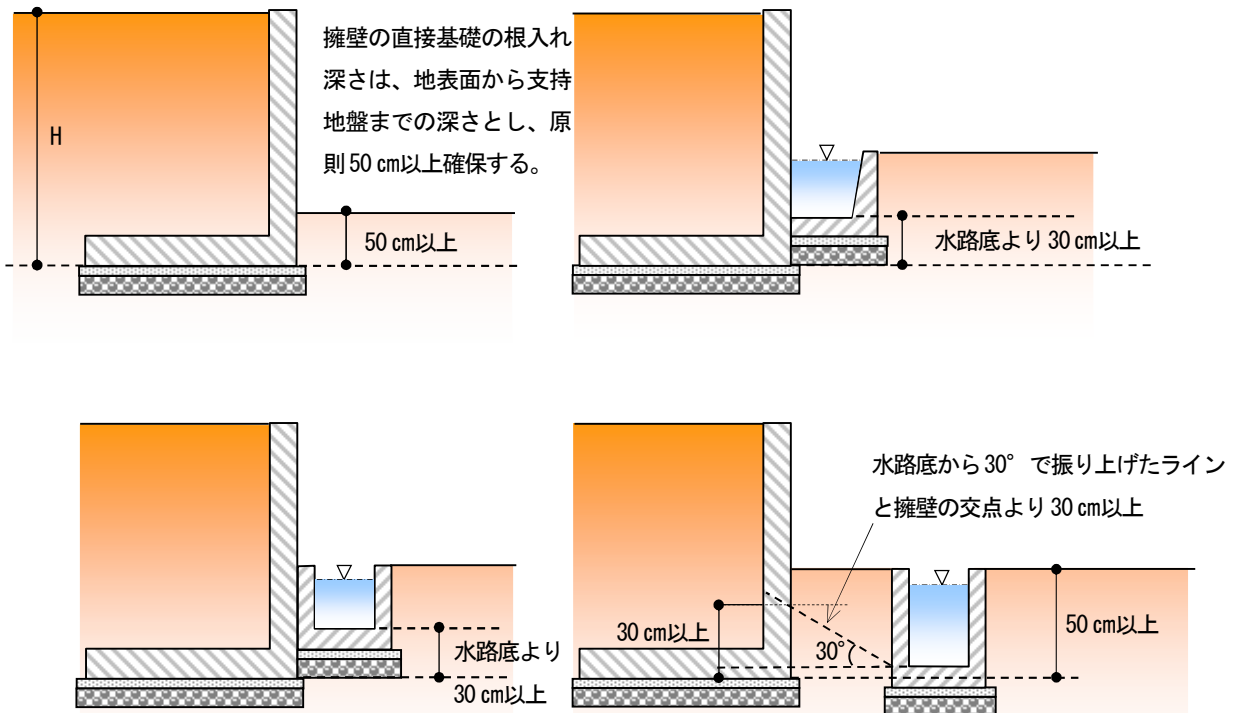
(例 1) 一般的な根入れの取り方

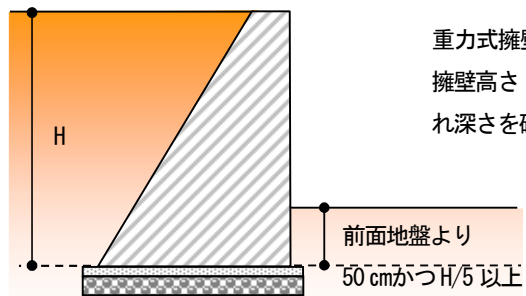


(例2) 簡易小型重力式擁壁の根入れの取り方

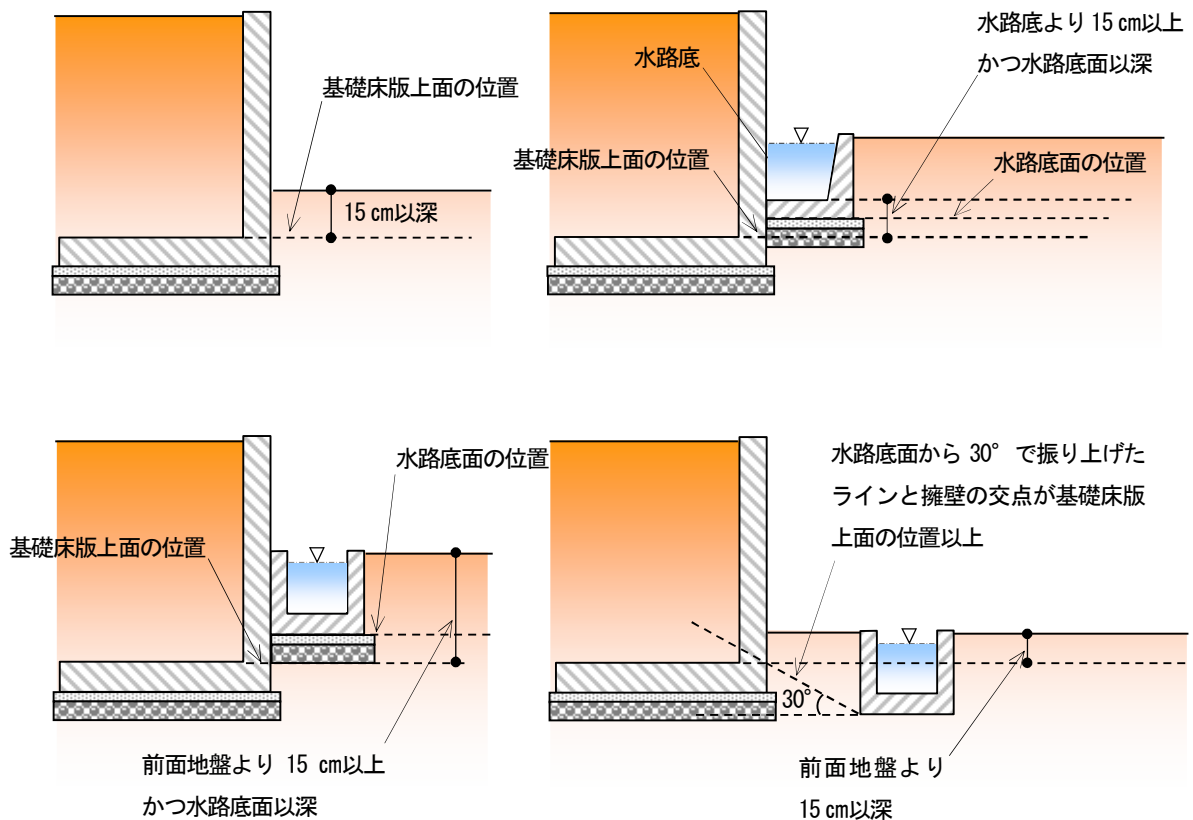


(例3) 土木構造物標準設計による擁壁の根入れの取り方





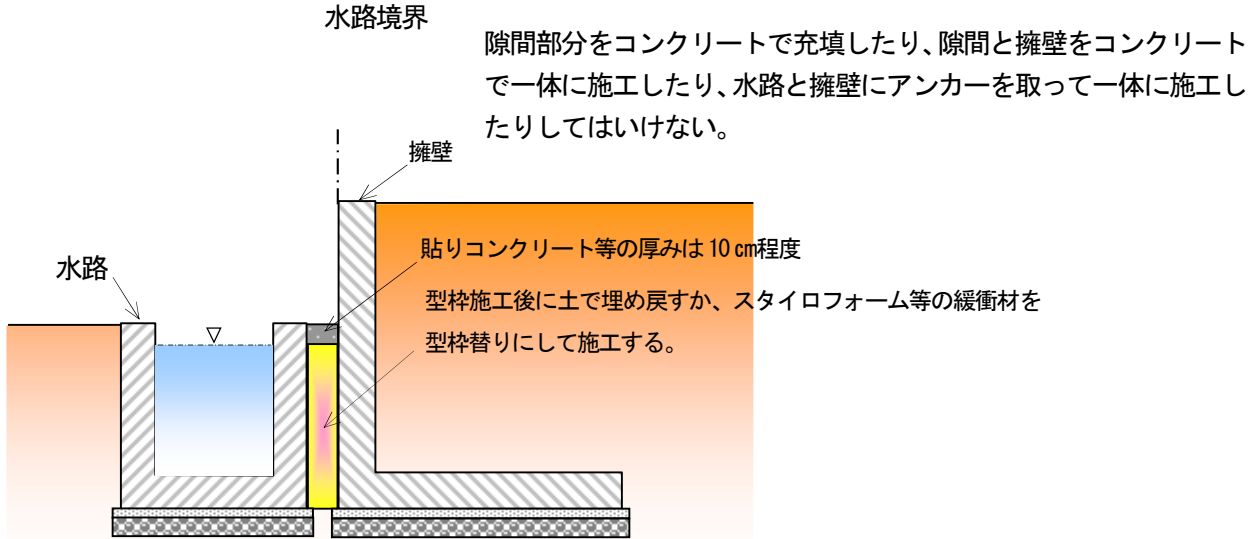
(例4) 公共建築協会の擁壁設計標準図による擁壁の根入れの取り方



※ 基礎床版上面の位置は、前面埋戻し面より 15 cm以深とする。また、前面に側溝等がある場合は、側溝等底面以深とする。

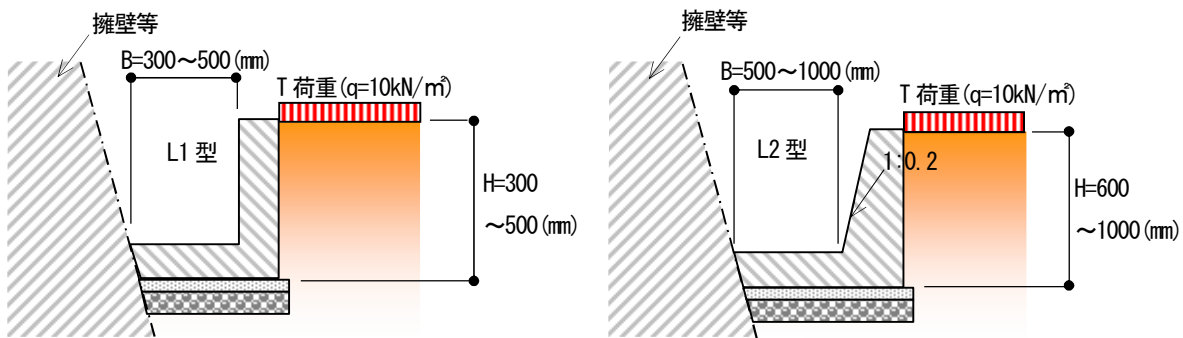
(例5) 擁壁と水路の取合い部の施工

水路と境界の間に隙間がある場合、水路管理者の工事許可を受けて隙間部分を貼りコンクリート等で納めることがある。その場合の貼りコンクリート等の厚みは10 cm程度とし、下部は、土または緩衝材とし、コンクリートの充填は行わないこと。



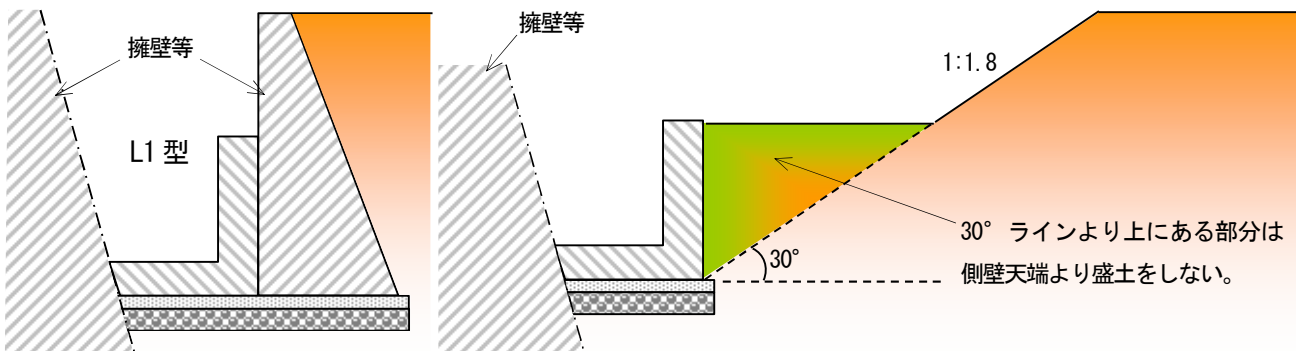
(例6) 土木構造物標準設計の水路

土木構造物標準設計に基づく水路で、T 荷重 ( $q=10\text{kN/m}^2$ ) 相当の影響を考慮している場合は、側壁の天端まで盛土することができるが、それ以上の盛土は認められていないので、擁壁等を併用する必要がある。



場所打ち L 型側溝 (土木構造物標準設計) L1 型、L2 型

(例7) 擁壁または法面を併用して盛土する例



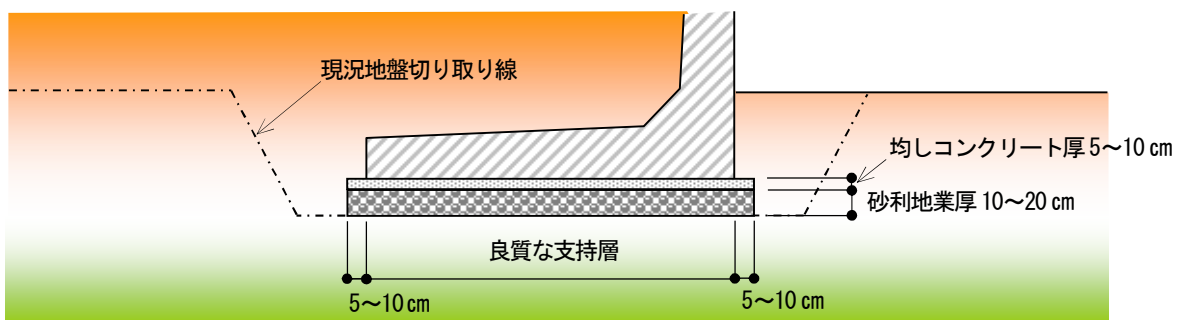
(11) 鉄筋コンクリート造等の基礎

鉄筋コンクリート造等擁壁の基礎は、直接基礎し、また、直接基礎は良質な支持層上に設けることを原則とするが、軟弱地盤等で必要地耐力が期待できない場合は、地盤の安定処理又は置換によって築造した改良地盤に直接基礎を設ける。また、直接基礎によることが困難な場合は杭基礎を考慮する。

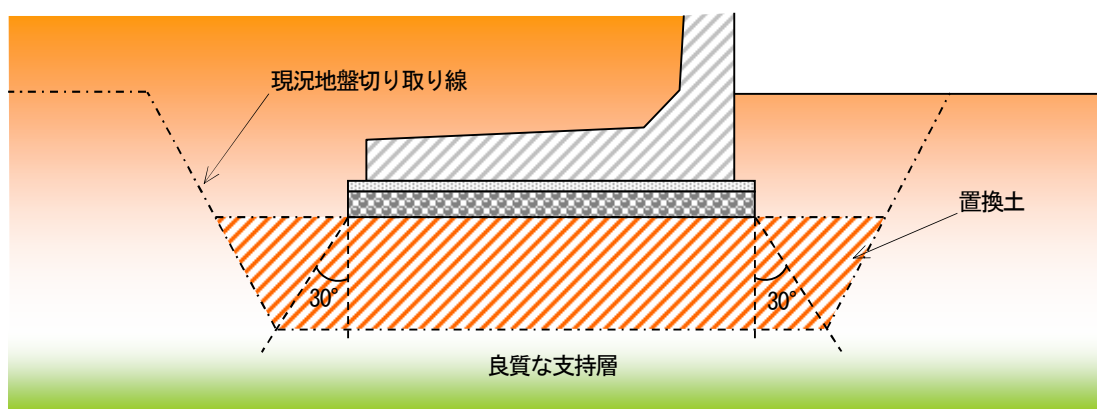
なお、地盤の改良を行う場合は、予め配合試験を行い必要地耐力が確保できることを確認し、現場で地盤改良した後に地耐力を測定し必要な地耐力が確保されていることが確認しなければ擁壁の施工に取掛かることができない。

また、基礎下については、砂利地業（割栗石又は砕石地業でも可。）厚さ 10～20 cm の上に均しコンクリート厚 5～10 cm を設けるのが一般的であるが、地盤の状態等により砂利地業を均しコンクリートに置き換えて施工しても良い。

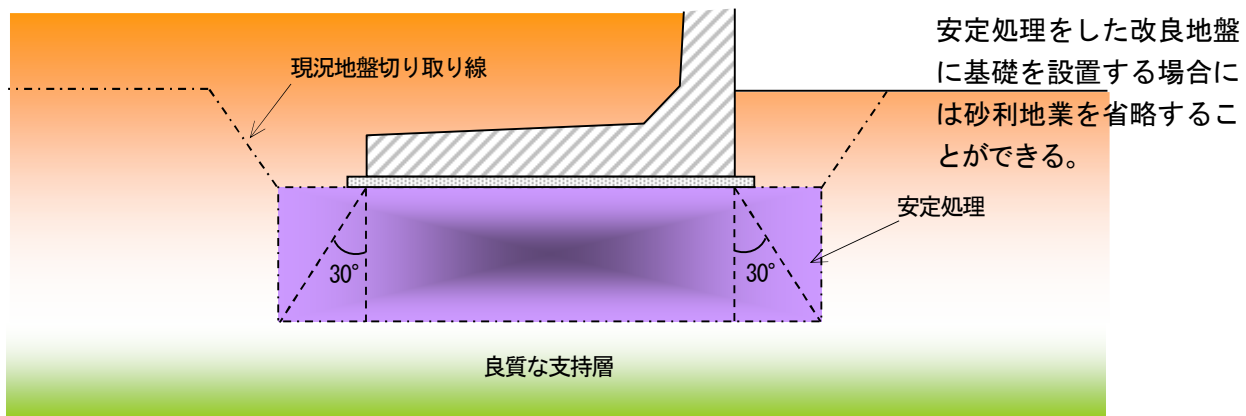
(例 1) 一般的な直接基礎



(例 2) 置換土の場合



(例 3) 安定処理の場合



## (12) 既設擁壁について

開発許可においては、都市計画法第 33 条の開発許可基準を適用するので、既設擁壁であっても基準に適合しなければならない。そのため築造当時の施工写真や現場掘削によって、構造断面や根入れ深さの他使用材料等の確認をし、構造計算等によって安全性の確認ができなければ使用できない。

(鉄筋コンクリート擁壁の場合は、施工写真などで使用している鉄筋の確認ができない場合は、構造躯体をはつり鉄筋径及び配筋状況の確認と、躯体のコアを採取しコンクリート強度の測定を行うこと。)

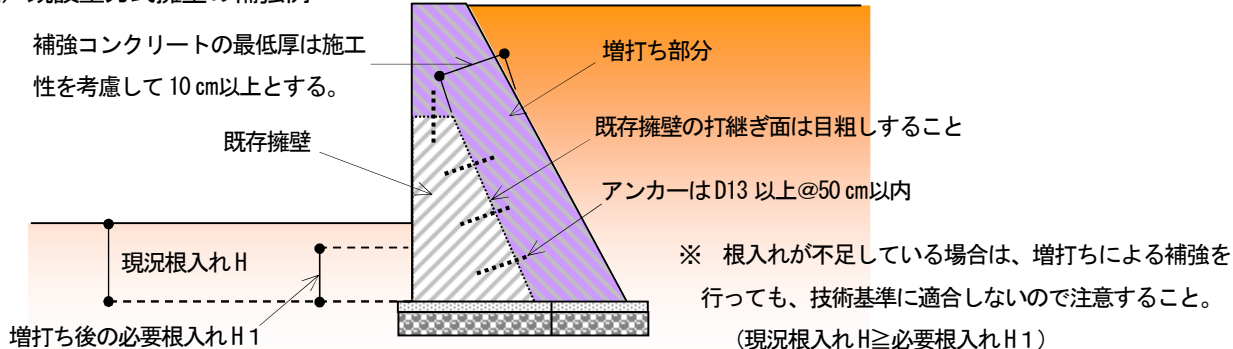
### ① 既存擁壁の補強等

建築確認等の都市計画法の開発許可以外の許可及び承認を受けた擁壁についても、許可時に都市計画法第 33 条の開発許可基準が適用されていないので、都市計画法第 33 条の開発許可基準に適合しているとは判断できないことから、現行の開発許可基準に適合しなければならない。適合しない場合は、補強または改修が必要となる。

既に開発許可を受けて完了検査済である擁壁については、設計条件が変わらない限り、都市計画法第 33 条の開発許可基準に適合していると判断して差し支えない。

なお、切土・盛土等によって地盤高さが変わり擁壁に掛かる土圧が変化したり、敷地の利用形態が変わり積載荷重が変更になる場合は、設計条件が変わるので、現行の開発許可基準に適合しなければならないので、適合しない場合は、補強または改修が必要となる。

#### (例) 既設重力式擁壁の補強例



### ② 既存擁壁の水抜き孔

既設擁壁で構造計算等により、安全性に支障が無く補強・改修の必要がない場合にあつて、水抜き孔のみ基準に合わない場合は次による。

- i 水抜き孔がない場合は、透水層及び水抜き孔を基準に合うように設置すること。
- ii 水抜き孔はあるが径 50 φ 以上であった場合は、水抜きとしての機能はある程度有しているから、75 φ に面積換算して 3 m<sup>2</sup> 以内に 1 箇所設置されていれば例外的に基準に適合しているものとする。換算して 3 m<sup>2</sup> を超える場合は、基準に適合するよう 75 φ の水抜き孔を追加設置すること。

#### (例) L 型擁壁の改修例

