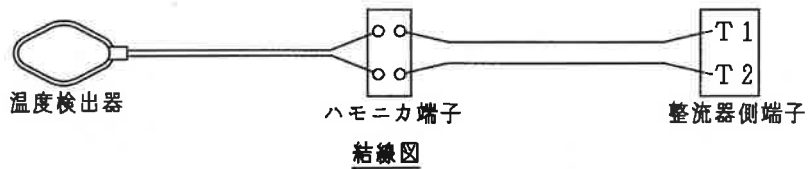
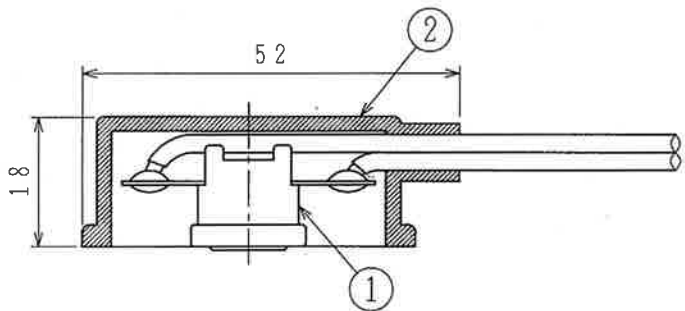
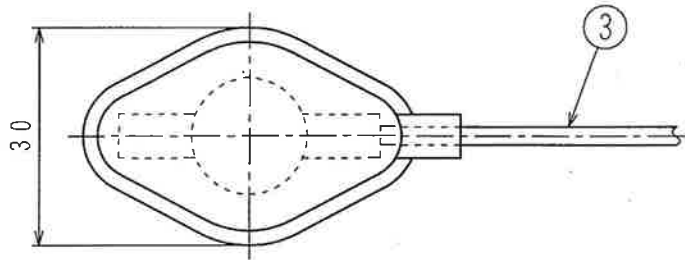


照合	品名	材質	員数	備考	照合	品名	材質	員数	備考
1	サーモスタット				3	リード線			約 2 m
2	カバー								

サーモスタットの設定温度

A接点 ON : 55 ± 5℃      B接点 OFF : 55 ± 5℃  
 OFF : 40 ± 5℃      ON : 40 ± 5℃



電気定格

定格電圧	AC100V	定格周波数	50Hz・60Hz
定格電流	5A	最小電流	200mA

負荷は原則として抵抗負荷とする。

a	*03.3.6	電気定格追加、(注1)削除、図面CAD化		
記号	年月日	変更者	承認者	配 事
尺 度	承 認	照 査	出 図	名 称  温度検出器
×	設 計	製 図		
単 位 mm	第 三 角 法			図 面 製 作 日 1993.6.4
FB 古河電池株式会社			図 面 番 号	SB-27569a