

仕 様 書

1 調達名称

モバイルコンテナ

2 メーカー・形式

(株)Replace 製 プレハブコンテナ 幅3m仕様

3 納品場所

高松港サンポートキャスルプロムナード

(香川県高松市玉藻町10番地先)

4 規格・数量等

10台(新品に限る。)

可動式キャスター付き

照明(LED)付き

5 特別仕様(追加設備・内外装仕上げ等 別紙仕様図面参照)

- ・ガルバリウム鋼板作業台
- ・輪留め(キャスター固定用)40個(1台につき4個)
- ・跳ね上げ窓(正面壁面に2か所、片側壁面に1か所。)
- ・鍵付き出入口扉
- ・左側壁面に空調ダクト用の穴開けと扉施工
- ・左側壁面に水道配管用の穴開け施工
- ・壁面四方枠塗装(色:グレー)

6 納入期限

令和8年10月30日(金)

7 その他

- ・納品日については、事前に香川県土木部港湾課担当者と協議すること。
- ・上記5特別仕様に係る経費、納入物品の送料、搬入費、据え付け設置及び調整などの諸経費等、納入に伴い発生する費用はすべて含めること。
- ・搬入及び設置に伴い発生したゴミ及び撤去した現有機などは、受注者の責任において引取り、関係法令に基づき処分すること。
- ・搬入・設置にあたっては、既存設備等に損傷を与えないようあらかじめ適切な養生を行うものとし、万一損傷を与えた場合には、速やかに現状復旧するとともにその復旧に要する費用については、受注者の負担とする。
- ・納入検査確認後1年間は初期不良に対する無償保証期間とし、初期不良が判明した場合は無償で点検・修理及び調整を行うこと。
- ・無償保証期間内に判明した初期不良が、期間満了後も継続している場合は、初期不良が解消するまで無償で対応すること。また、初期不良の発生から解消までに要した期間分、無償保証期間を延長すること。
- ・本仕様書に記載がないものであっても、納入物品の使用等に必要な部材は漏れなく具備すること。
- ・納入時に取り扱いについて、十分な説明を行うこと。

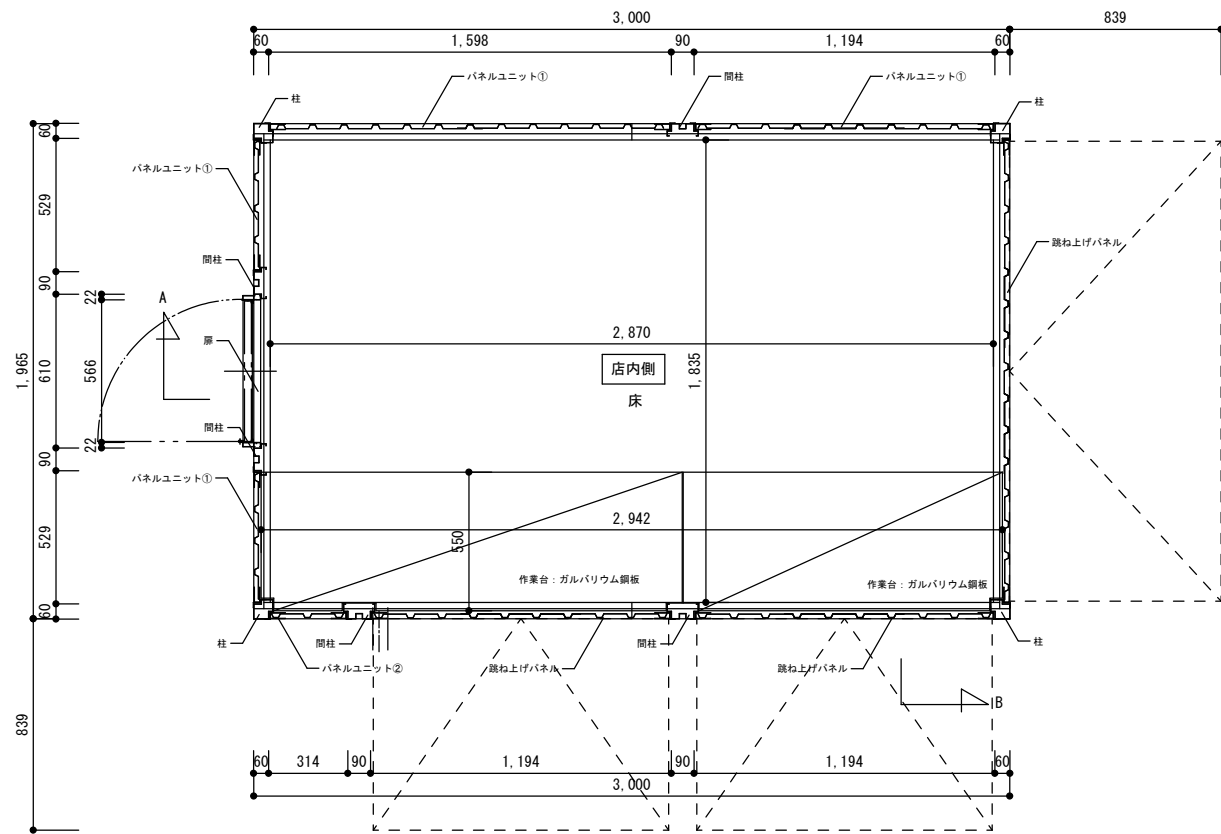
8 連絡先

香川県土木部港湾課

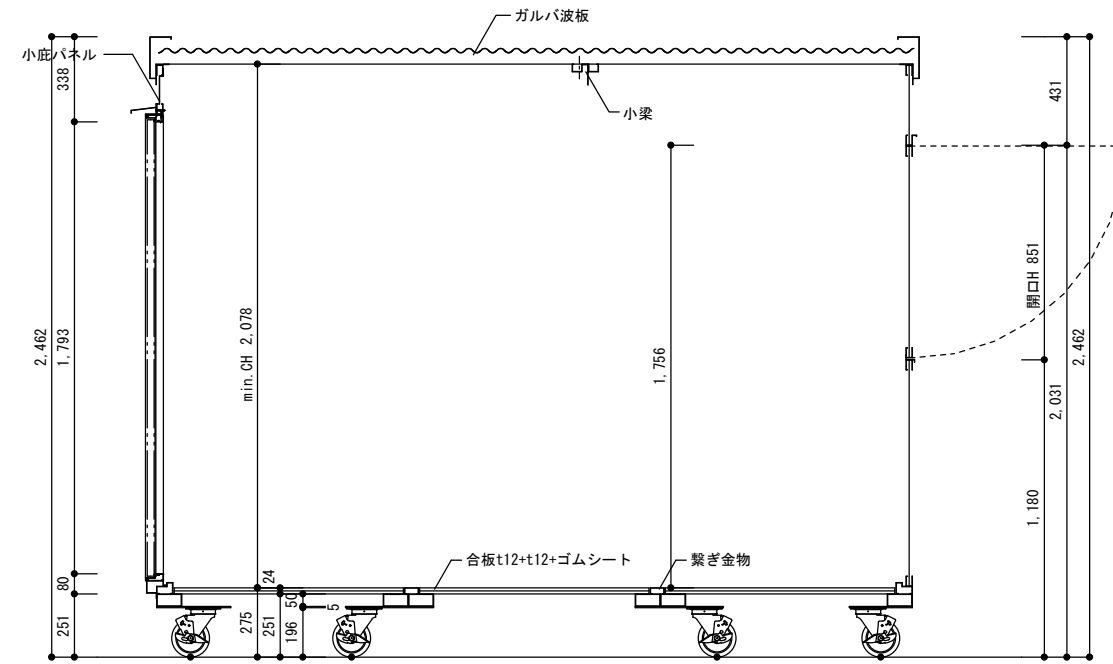
総務・管理グループ 中名(チュウミョウ)

TEL 087-832-3549

別紙仕様図面



平面図



A断面図

名称	柱	名称	跳ね上げパネル
塗装	焼付塗装	塗装	素地
材質	ガルバリウム鋼板	材質	ガルバリウム鋼板
備考		備考	

名称	間柱	名称	屋根
塗装	焼付塗装	塗装	素地
材質	スチール	材質	ガルバリウム鋼板
備考		備考	

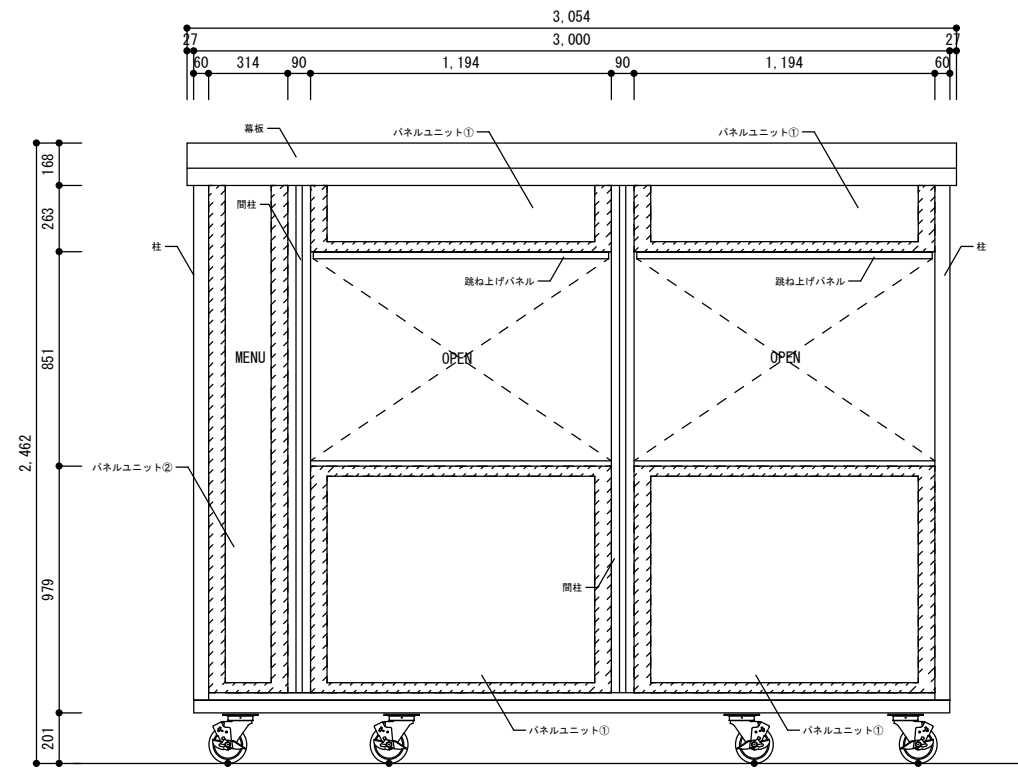
名称	パネルユニット①	名称	幕板
塗装	素地	塗装	焼付塗装
材質	ガルバリウム鋼板	材質	ガルバリウム鋼板
備考		備考	

名称	パネルユニット②	名称	棚、作業台
塗装	素地	塗装	素地
材質	ガルバリウム鋼板	材質	ガルバリウム鋼板
備考	化粧木パネル付き	備考	

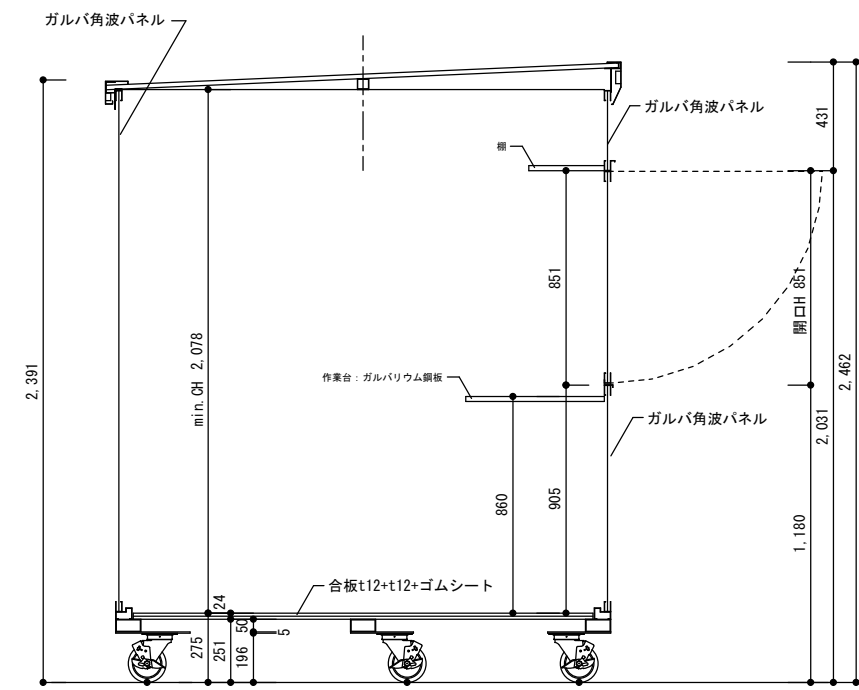
名称	パネルユニット③	名称	床
塗装	素地	仕上げ	ゴムシート
材質	ガルバリウム鋼板	材質	合板 t 24
備考	排気扉、給排水孔付き	備考	

名称	扉: 鍵付き
材質	枠: アルミ型材
	扉: ガルバリウム鋼板
	(内部ペーパーハニカム)

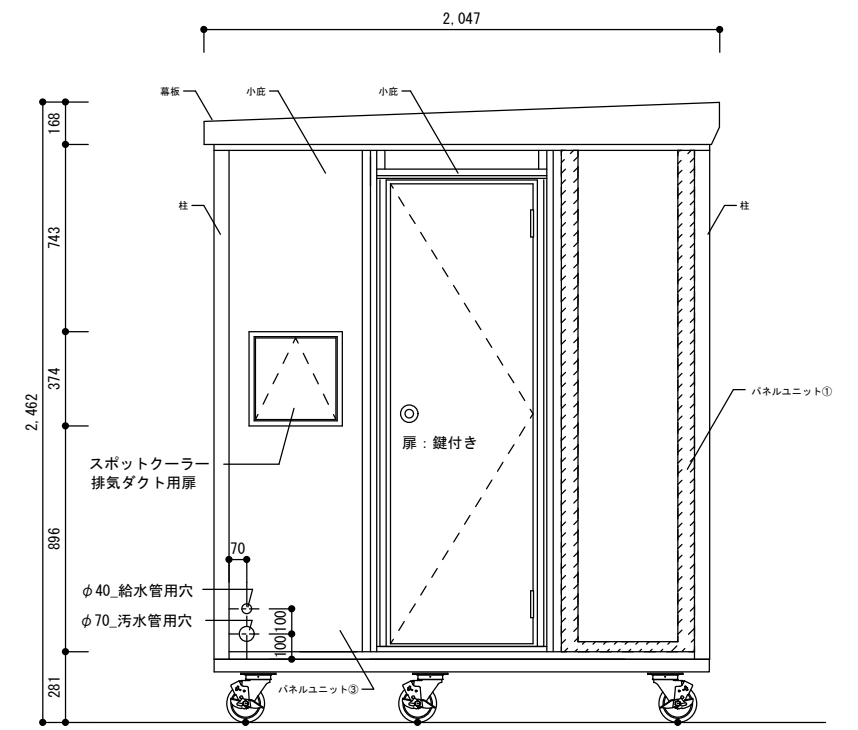
部分及びパネル枠、パネル補強材は別途焼付塗装とする



立面図



B断面図



左側面図