

平成 29 年度病床機能分化連携基盤整備事業について

1 事業内容

地域医療介護総合確保基金を活用し、地域医療構想の達成に向けた医療機関の施設又は設備の整備に関する事業

2 平成 29 年度の事業の拡充

別添 1 のとおり

3 平成 29 年度 意向調査・応募状況

(1) 意向調査

平成 29 年 8 月 17 日付けで、文書により県内全病院、全有床診療所にたいして、平成 29 年度及び平成 30 年度の事業の実施の意向を照会。

(2) 応募状況

○要望額 (整備費用 107,278 千円、補助額 51,187 千円)

①病院 (3 病院)

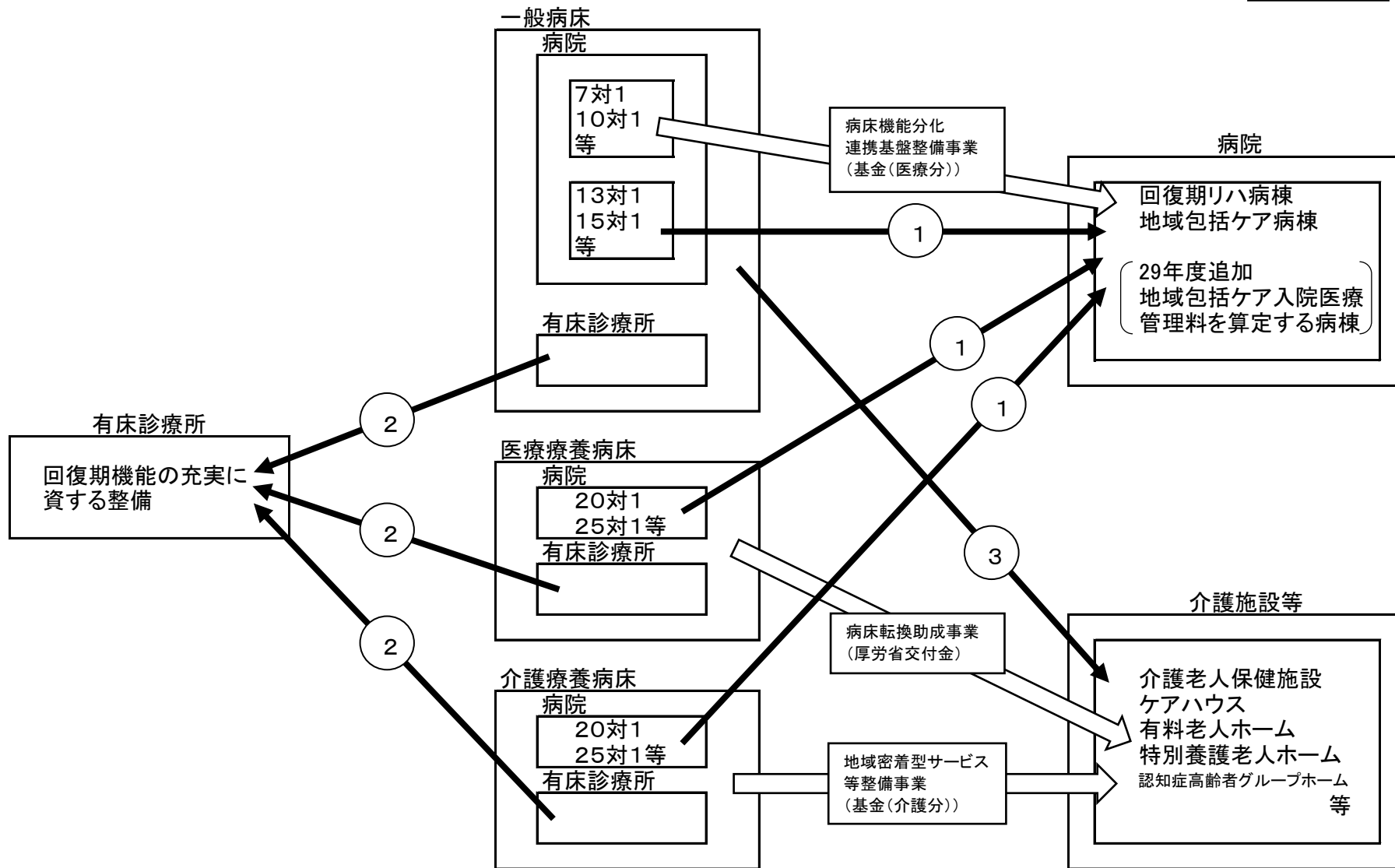
- ・回復期リハビリテーション病棟の施設・設備整備 38 床 (平成 30 年度)
- ・地域包括ケア病棟の設備整備 16 床 (平成 29 年度)
- ・地域包括ケア病棟の設備整備 10 床 (平成 30 年度)

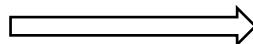

②診療所 (3 診療所)

- ・回復期機能の充実に資する施設・設備整備 1 診療所 (平成 30 年度)
- ・回復期機能の充実に資する設備整備 2 診療所 (平成 29 年度)

病床機能分化連携基盤整備事業の拡充内容(イメージ)

別添 1



 ...平成28年度までの既存事業
 ...平成29年度の拡充事業