

薬食安発第 0303001 号  
平成 18 年 3 月 3 日

各都道府県衛生主管部（局）長 殿

厚生労働省医薬食品局安全対策課長



採血用穿刺器具（針の周辺部分がディスプレイタイプでないもの）  
の取扱いについて

採血用穿刺器具とは、血糖値の測定等における微量採血を目的とする穿刺針を装着するために用いる器具であり、本器具には器具全体がディスプレイタイプであるもの、針の周辺部分がディスプレイタイプであるもの及び針の周辺部分がディスプレイタイプでないものの3種類がある。

このうち、針の周辺部分がディスプレイタイプでないもの（別紙1参照）について、英国医薬品庁は、昨年11月、英国の介護施設におけるB型肝炎の発生（2名死亡）との関係が疑われる旨発表するとともに、ヘルスケア・ワーカー（医療従事者）及びケア・ワーカー（介護従事者）は針の周辺部分がディスプレイタイプであるもの又は器具全体がディスプレイタイプであるものを用いるべき旨等の注意喚起を行ったところである。また、カナダ保健省も、本年1月、同様の注意喚起を行った。

わが国においては、針の周辺部分がディスプレイタイプでないもの（以下「この器具」という。別紙2参照）については、既に、添付文書の禁忌・禁止の項、警告の項等において「他の人と共用しないこと」等と記載し、注意喚起を図っている。また、この器具によると疑われる感染事例は国内では未だ報告されていない。

しかしながら、この器具の安全使用に万全を期すため、予防的措置として、下記の措置を講ずることとしたので、貴管下関係製造販売業者に対し添付文書の改訂等の指導を行うとともに、貴管下の医療機関等への注意喚起を図られるようお願いする。併せて、民生主管部局にも周知願いたい。

なお、別途、関係団体（別紙3参照）に通知したので申し添える。

## 記

### 1. 製造販売業者による添付文書の改訂等

①「禁忌・禁止」の項に以下の内容を記載すること。

個人の使用に限り、複数の患者に使用しないこと。

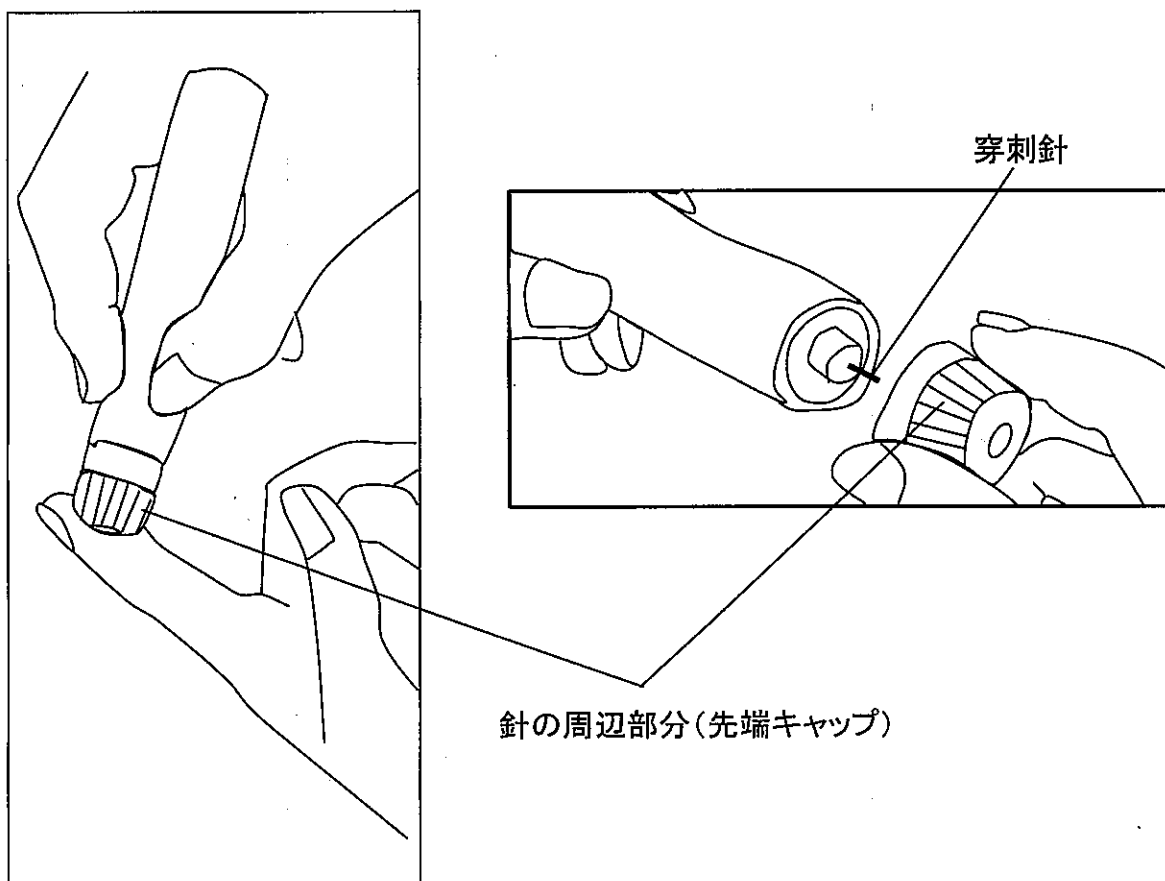
②出荷前にこの器具に「複数患者使用不可」のシールを貼付するとともに、既に納入済みの製品にあって、まだシールを貼付されていないものについては、納入先にも同シールを配布し、貼付を依頼すること。

### 2. 医療機関等への注意喚起

この器具を複数の患者に使用しないよう特段の注意をはらうこと。

以上

(参考)採血用穿刺器具



## 採血用穿刺器具(針の周辺部分がディスプレイブルタイプでないもの)

	製造販売業者	製品名
1	(株)アーレイファクトリー	うで用マルチランセット
2	(株)アーレイファクトリー	ファインレット
3	(株)アーレイファクトリー	マルチランセットⅡ
4	(株)アーレイファクトリー	マルチランセットS
5	アボットジャパン(株)	イージータッチ
6	アボットジャパン(株)	ランセットデバイス
7	(株)ジョンソン・エンド・ジョンソン	ワンタッチウルトラソフト
8	テラメックス(株)	オートランセットⅡ
9	ニプロ(株)	ニプロフリースタイルライトショット
10	ニプロ(株)	ニプロフリースタイルライトショットフラッシュ
11	ニプロ(株)	フリースタイルキッセイ穿刺器
12	ニプロ(株)	フリースタイルフラッシュキッセイ穿刺器
13	ニプロ(株)	ラクレット
14	日本ベクトンディッキンソン(株)	エースレット
15	バイエルメディカル(株)	マイクロレット
16	バイエルメディカル(株)	マイクロレットチョイス
17	ロシュ・ダイアグノスティックス(株)	ソフトクリックス(穿刺器)
18	ロシュ・ダイアグノスティックス(株)	ソフトクリックスプラス
19	ロシュ・ダイアグノスティックス(株)	ソフトクリックスミニ
20	ロシュ・ダイアグノスティックス(株)	マルチクリックス

本表は、平成18年2月23日現在、把握しているものである。

社団法人 日本医師会会長  
社団法人 日本歯科医師会会長  
社団法人 日本薬剤師会会長  
社団法人 日本病院薬剤師会会長  
社団法人 日本看護協会会長  
社団法人 日本臨床衛生検査技師会会長  
社団法人 日本病院会会長  
社団法人 全日本病院協会会長  
社団法人 日本医療法人協会会長  
社団法人 全国自治体病院協議会会長  
社団法人 日本私立医科大学協会会長  
社団法人 日本精神科病院協会会長  
社団法人 日本糖尿病協会会長  
社団法人 日本透析医学会会長  
有限責任中間法人 日本救急医学会会長  
日本臨床検査医会会長  
日本臨床検査医学会会長  
日本糖尿病学会会長  
日本糖尿病教育・看護学会会長  
日本糖尿病療養指導士認定機構理事長  
日本医療機器産業連合会会長  
在日米国商工会議所医療機器小委員会委員長  
欧州ビジネス協会協議会医療機器委員会委員長  
社団法人 日本臨床検査薬協会会長