

事 務 連 絡

平成26年3月28日

各都道府県衛生主管部（局）薬務主管課 御中

厚生労働省医薬食品局審査管理課医療機器審査管理室

一般社団法人日本衛生材料工業連合会の作成した
「救急絆創膏自主基準」の改訂について

一般社団法人日本衛生材料工業連合会が作成した「救急絆創膏自主基準」については、平成11年10月28日付け厚生労働省医薬食品局審査管理課事務連絡で示したところですが、今般、同連合会から、同基準を別添のとおり改訂した旨の連絡がありましたので、お知らせします。

なお、本事務連絡の写しを各地方厚生局、独立行政法人医薬品医療機器総合機構、一般社団法人日本医療機器産業連合会、米国医療機器・IVD工業会、欧州ビジネス協会医療機器委員会及び薬事法登録認証機関協議会宛て送付することとしています。



日衛発第 117 号
平成 26 年 3 月 24 日

厚生労働省
医薬食品局審査管理課
医療機器審査管理室長
古 元 重 和 様

(一社) 日本衛生材料工業連合会
全国救急絆創膏工業会
会長 須藤 孝 憲

救急絆創膏自主基準改定の件

拝啓、平素は当連合会業務について格別のご高配を賜り厚く御礼申し上げます。

さて、先般来ご指導をいただいております標記の件につきまして、当工業会では別紙に示しますよう平成 25 年 5 月 14 日付で自主基準を改訂し、これを遵守するよう申し合わせましたので、提出させていただきます。

合わせて、各都道府県薬務課にも、改訂のご案内をいただきますようお願い申し上げます。

敬具

救急絆創膏自主基準

平成25年 5月14日 改定（第2版）

一般社団法人 日本衛生材料工業連合会

全国救急絆創膏工業会

目 次

1. 適用範囲
2. 引用規格
3. 定義
 - 3-1 粘着テープ
 - 3-2 パッド
 - 3-3 セパレータ (剥離紙)
 - 3-4 製品
 - 3-5 水
 - 3-6 一次包装
 - 3-7 二次包装
4. 構成 (形状・形態)
5. 物理的要求事項
 - 5-1 粘着テープ
 - 5-1-1 外観
 - 5-1-2 寸法
 - 5-1-3 厚さ
 - 5-1-4 引張強さ
 - 5-1-5 粘着力試験
 - 5-2 パッド
 - 5-2-1 外観
 - 5-2-2 寸法
6. 化学的要求事項
 - 6-1 粘着テープ
 - 6-1-1 溶出物試験
 - ア pH
 - イ 重金属
 - ウ 過マンガン酸カリウム還元性物質
 - エ 蒸発残留物
 - 6-2 パッド
 - 6-2-1 溶出物試験
 - ア 泡立ち
 - イ pH
 - ウ 過マンガン酸カリウム還元性物質
 - エ 蒸発残留物
 - 6-2-2 蛍光増白剤
7. 生物学的要求事項
 - 7-1 粘着テープ
 - 7-2 パッド
8. 無菌性の保証
9. 包装
 - 9-1 一次包装
 - 9-2 二次包装
10. 表示
11. 追補

1. 適用範囲

この基準は、一般医療機器 救急絆創膏（クラスⅠ）に適用する。

なお、救急絆創膏とは、身体の部位に用いる、接着剤を付した布製又はプラスチック製等の各種形状の絆創膏材をいう。パッドを付する場合もある。傷の被覆及び保護、傷口の皮膚接合、身体の創傷部位の支持等に用いる。

ただし、創傷等の治療には使用しない。

2. 引用規格

この基準は下記の規格又は基準を引用する。

JIS Z 0237:2009 粘着テープ・粘着シート試験方法

JIS B 7507:1993 ノギス

JIS B 7503:2011 ダイヤルゲージ

JIS B 7512:2005 鋼製巻尺

JIS B 7516:2005 金属製直尺

JIS B 7721:2009 引張試験機・圧縮試験機一力計測系の校正方法及び検証方法

JIS G 4305:2012 冷間圧延ステンレス鋼板及び鋼帯

JIS Z 8401:1999 数値の丸め方

JIS Z 8703:1983 試験場所の標準状態

JIS B 0601:2001 製品の幾何特性仕様（GPS）－表面性状：輪郭曲線方式－用語、定義及び表面性状パラメータ

JIS B 1501:2009 転がり軸受－鋼球

JIS C 2318:2007 電気用二軸配向ポリエチレンテレフタレートフィルム

JIS G 4805:2008 高炭素クロム軸受鋼鋼材

日本薬局方（平成23年3月24日厚生労働省告示第65号第十六改正）

医療機器の生物学的安全性評価：

（平成24年3月1日医食機発0301第20号 厚生労働省医薬食品局審査管理課医療機器審査管理室長「医療機器の製造販売承認申請等に必要な生物学的安全性評価の基本的考え方について」）

滅菌バリデーション基準：

（平成23年3月30日薬食監麻発0330第50号厚生労働省医薬食品局監視指導・麻薬対策課長通知「薬事法及び採血及び供血あっせん業取締法の一部を改正する法律の施行に伴う医薬品、医療機器等の製造管理及び品質管理（GMP/QMS）に係る省令及び告示の制定及び改廃について」の一部改正について）

ISO 10993シリーズ 「医療機器の生物学的安全性評価」

「化粧品・医薬部外品製造申請ガイドブック」

JIS T 0993-1:2012 医療機器の生物学的評価－第1部：リスクマネジメントプロセスにおける評価及び試験

JIS T 0801-1:2010 ヘルスケア製品の滅菌－エチレンオキシド－第1部：医療機器の滅菌プロセスの開発、バリデーション及び日常管理の要求事項

JIS T 0806-1:2010 ヘルスケア製品の滅菌－放射線－第1部：医療機器の滅菌プロセスの開発、バリデーション及び日常管理の要求事項

JIS T 0806-2:2010 ヘルスケア製品の滅菌－放射線－第2部：滅菌線量の確立

JIS T 0806-3:2010 ヘルスケア製品の滅菌－放射線－第3部：線量測定にかかわる指針

JIS T 0816-1:2010 ヘルスケア製品の滅菌－湿熱－第1部：医療機器の滅菌プロセスの開発、バリデーション及び日常管理の要求事項

3. 定義

3-1 粘着テープ

支持体（布、不織布、及びプラスチックフィルム等）と粘着剤で構成され、創傷面を保護するため及びパッドを保持するため適度な粘着性を有し、創傷面の保護中脱落の無い機能を持つ。また、粘着テープは通気孔及び印刷を有する場合がある。

3-2 パッド

創傷面の保護等を目的とし、医療用不織布、医療ガーゼ、医療脱脂綿、発泡体、各種ネット類等が用いられる。

3-3 セパレータ（剥離紙）

粘着テープの粘着剤面、パッド部分を保護し、使用時には粘着テープの粘着剤面から容易に剥がすことができる機能を有する。

3-4 製品

粘着テープとセパレータで構成され、創傷面の保護等に適した所定の大きさに加工したもので、救急絆創膏の機能を有するもの。パッドを付する場合もある。

3-5 水

第十六改正日本薬局方（以下「十六改正日局」という）の医薬品各条「精製水」

3-6 一次包装

製品を清潔に、又は無菌に保つため、包装紙（紙又はラミネートフィルム）、又は滅菌紙で包装されたもの。

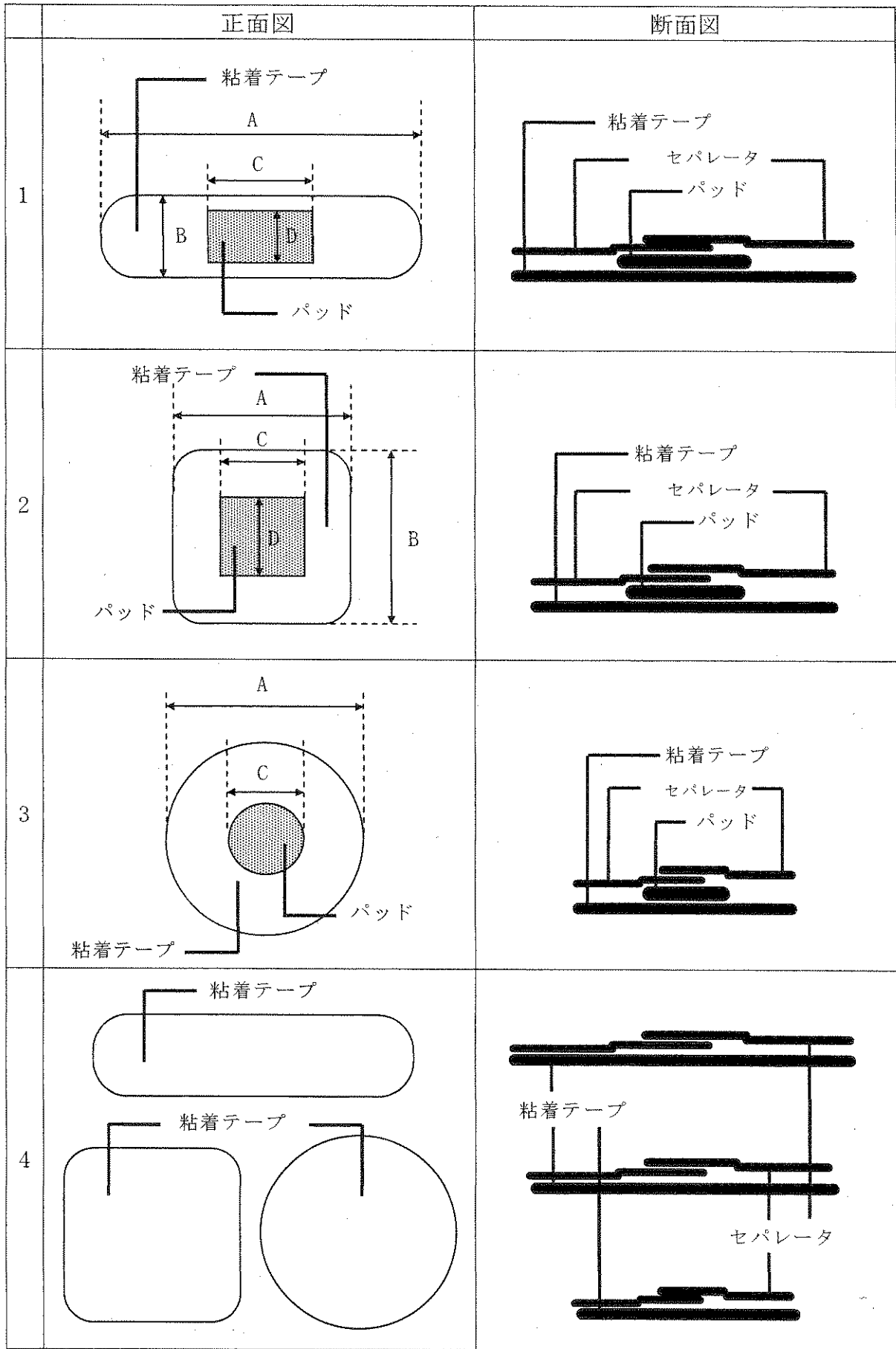
3-7 二次包装

販売される最小包装単位であり、医療機器としての必要記載事項を表記したもの。

販売される形態として、一次包装で流通することもあり、この場合は記載すべき事項を一次包装に表記する。

4. 構成（形状・形態）

救急絆創膏は粘着テープ、セパレータからなりパッドを付する場合もある。下図は一般的な救急絆創膏を図示したものである。



5. 物理的要求事項

5-1 粘着テープ

5-1-1 外観

目視で検査するとき、破れ等の異常や異物の付着がないこと。

5-1-2 寸法 (JIS Z 0237 粘着テープ・粘着シート試験方法に準じる方法)

製品を任意に3枚抜き取り、JIS B 7507 に規定する最小読み取り0.05mmのノギス、JIS B 7512に規定する鋼製巻尺、又はJIS B 7516に規定する金属製直尺で「4. 構成 (形状・形態)」の平面図に従い長辺(A)と短辺(B)を測定し、その平均値を求める時、それぞれの規格の±10%以内にあること。

5-1-3 厚さ (JIS Z 0237 粘着テープ・粘着シート試験方法に準じる方法)

長さ約1mの試験片を採り、厚さ0.1mmを超える粘着テープはJIS B 7503に規定する0.01mm目盛りダイヤルゲージで、厚さ0.1mm以下の粘着テープはJIS B 7503に規定する0.001mm目盛りダイヤルゲージ (何れのダイヤルゲージも接触圧は、40~60kPaとする) で、長さ方向にほぼ等間隔に3ヶ所測定し、その平均値を求める。

なお、幅100mmを超える粘着テープは、幅方向3ヶ所と長さ方向3ヶ所を測定しその平均値を求め、あらかじめ設定した規格値の範囲にあること。製品の場合は、任意に製品を3枚抜き取り、セパレータを剥がし一枚につき3ヶ所測定し、合計9ヶ所の平均値を求め、あらかじめ設定した規格値の範囲にあること。

規格値は中心値の±10%以内が望ましいが、±10%を超える場合、その根拠の説明ができる資料を用意しておくこと。

5-1-4 引張強さ

第一法又は第二法のいずれかの試験に適合すること

第一法

本品を縦糸に沿い、標準幅12mm、長さ約200mmの面に調整し、あらかじめ亜硝酸ナトリウム飽和溶液の蒸気で飽和したデシケーターに入れ、常温で4時間放置した後、振り子試験器などで、標点距離150mmにして25~50mm幅の留金で強く挟み、1分間300mmの速度で引っ張り、切断までの最大荷重を測定するとき、あらかじめ定めた規格値以上である。ただし、標準幅に満たないものは標準幅に換算して算出する。

第二法 (JIS Z 0237 粘着テープ・粘着シート試験法)

本品の試験片採取の際、粘着テープから幅12mm若しくは幅24mmに切り出すか、又は試料の幅が50mm以下のものは原幅のままを試験片とする。ただし、試験片は幅3mm以下であってはならない。試験片は各5枚以上採取し、試験片の長さは、約200mmとする。

JIS B 7721に準拠する引張試験機で、測定値が容量の15~85%の範囲内に入るものを用いる。引張速度は、 5 ± 0.2 mm/sで、読み取り公差は、2%以下とする。

引張試験機のチャックつかみ間隔又は試験片の標線間隔を100mmとし、 5 ± 0.2 mm/sの速さで引っ張り、試験片が切断するまでの荷重を測定する。この場合、チャック端部から5mm以内で破断した試験片は破棄し、最終的に正しく破断した試験片が5枚になるまで測定を続ける。

引張強さは、次の式によって算出する。

$$T = \frac{10 \times P}{W}$$

ここに、 T : 引張強さ [N/10mm]
P : 切断時の最大荷重 [N]
W : 試験片の幅 (mm)

試験結果は、JIS Z 8401 によって数値を丸め、小数点以下1桁を報告する。

尚、本試験場所は、原則として温度 23 ± 1 °C、相対湿度は 50 ± 5 %の標準状態で行うとともに、試験片は標準状態の雰囲気中に 24時間以上放置しなければならない。ただし、試験場所の温度が 23 ± 1 °C、相対湿度が 50 ± 5 %の許容範囲を維持できない場合は出来るだけ近い許容範囲を設定し試験条件を報告書に記載する。また、JIS Z 8703に規定する常温及び常湿から持ち込む場合は2時間以上放置でも良い。

5-1-5 粘着力試験

第一法、第二法又は第三法のいずれかの試験に適合すること。

第一法

本品を縦糸に沿い、標準幅12mm、長さ約250mmの面に調整し、あらかじめ37°Cの恒温器に 30分間放置した幅約25mm、長さ125mm、厚さ5mmのフェノール樹脂製の試験板に一端を合わせて幅 12 mm、長さ125 mmに速やかに貼りつけ、直ちに質量850gのゴムローラを1分間300mmの速さで本品の上を2回通過させる。これを37°Cの恒温器に30分間放置した後、速やかに本品の試験板に貼り付けた自由端を180°角に折り返して、試験板の先端から約25mm剥がした後、引張試験機を用い、本品の自由端は上部に、試験板は下部に留金で堅くはさみ、1分間300mmの速さで連続して引き剥がし、約20mm間隔で4回の荷重を測定するとき、その平均値は1.47N以上である。

ただし、標準幅に満たないものは標準幅に換算して算出する。粘着剤の性質により1.47Nに満たない場合は、その根拠の説明ができる資料を用意するとともに、あらかじめ規格値を設定しておくこと。

第二法 (JIS Z 0237 粘着テープ・粘着シート試験方法に準じる方法)

試験片

本品の試験片採取の際、試験片は幅 24 ± 0.5 mm、長さ約300mmとする。幅が24mm未満の場合は現幅とする。

試験する部分の粘着面には、ほこりの付着があってはならない。また、粘着面に素手で触れたり他の異物に触れてはならない。

幅17mm以上の試験片は、質量2kgの圧着ローラを用い、17mm未満の試験片は、1kgの圧着ローラを使用することができる。

JIS B 7721に準拠する引張試験機で、測定値が容量の15~85%の範囲内に入るものを用いる。引張速度は、 5 ± 0.2 mm/sで、読み取り公差は、2%以下とする。ただし、テープ引き剥がし長さ1mm以下の間隔で読み取る自動式の装置であることが望ましい。

試験板の洗浄

試験板は、原則として、JIS G 4305に規定するSUS 304鋼板で、表面仕上げBA（冷間圧延後、光輝熱処理）の鋼板を使用し、表面粗さはJIS B 0601に規定する $Ra : 50 \pm 25$ nmのものとする。試験板の寸法は、厚さ1.1mm以上、幅約50mm、長さ約125mmとする。汚れ、変色又は多数のスクラッチキズが見られるものは用いてはならない。

試験板の洗浄は、次による。

- a) 試験板の洗浄溶剤は、ジアセトンアルコール（4-ヒドロキシ-4-メチル-2-ペンタノン）、エタノール、メタノール、メチルエチルケトン、アセトン及びn-ヘプタンの中から一つ以上選択して使用できるものとする。なお、溶剤は、試薬用又は残渣のない工業用薬品以上の品質とする。
- b) 洗浄用の布などは、手術用ガーゼ、脱脂綿、ティッシュペーパーなどとする。使用中に糸くず、ほこりが発生せず柔らかくて吸収性があり、a)の項目に挙げられている溶剤に溶ける添加剤

を含まず、未使用のものが適している。

- c) 洗浄方法の手順は、a)の中から選んだ溶剤を布などにしみ込ませ、試験板の表面を拭く。乾いてから、更に新しい布などで乾燥するまでよく拭く。このように溶剤での洗浄を目視によって清浄になったと見られるまで3回以上繰り返して行う。
- d) 新しい試験板は、a)の中から選んだ溶剤を布などにしみ込ませ、試験板の表面を10回以上拭き、更に、使用前にc)に規定する方法で洗浄する。

最終的な拭き取りは、メチルエチルケトン又はアセトンで行う。洗浄後の試験板は10分以上乾燥し、また、10時間以内に使用しなかった試験板は、再洗浄しなければならない。

なお、汚れ、変色、又は多数のきずが見られる試験板は、廃棄する。また、試験板表面を指で触れないようにし、損傷又は汚染しないよう試験板を保管する。

試験板は原則として上記の仕様を基準とするが、粘着剤の性質により、フェノール樹脂板、ガラス等安定的に測定できる試験板を使用することは妨げない。但し、その根拠が説明できる資料は用意しておくこと。

試験方法

清浄にした試験板に試験片を採取後5分以内に貼る。タブを形成するため一端を粘着剤と粘着剤が付くように12mm折り、もう一方の端は試験板の端に貼る。試験板と接触させないように、試験板の上に試験片をたるませてタブ部分を持ち、自動又は手動のローラで縦方向に圧着しながらテープを試験板に貼る。これによって粘着剤と試験板との間に空気が入るのを防ぐ。空気が入った場合は、この試験は無効とする。ローラは、 $10 \pm 0.5 \text{ mm/s}$ の速度で合計2往復行い、圧着中に荷重を増加してはならない。試験片はローラ圧着後、1分以内に引き剥がし試験を行う。

*注記 圧着後の放置時間は、目的によって意図的に長い時間を選択しても良い。

測定開始後、最初の25mmの長さの測定値は無視する。その後試験板から引き剥がされた50mmの長さの粘着力測定値を平均し、引き剥がし粘着力の値とする。

尚、本試験場所は、原則として温度 $23 \pm 1^\circ\text{C}$ 、相対湿度は $50 \pm 5\%$ の標準状態で行うとともに、試験片は標準状態の雰囲気中に24時間以上放置しなければならない。ただし、試験場所の温度が $23 \pm 1^\circ\text{C}$ 、相対湿度が $50 \pm 5\%$ の許容範囲を維持できない場合は出来るだけ近い許容範囲を設定し試験条件を報告書に記載する。また、JIS Z 8703に規定する常温及び常湿から持ち込む場合は2時間以上放置でも良い。

結果

結果は、引き剥がし粘着力を、ニュートン毎10ミリメートル (N/10mm) で記録する。

*注記 引き剥がし粘着力の結果は目的により10mm以外の値としても差し支えない。

第三法 (JIS Z 0237 粘着テープ・粘着シート試験方法に準じる方法)

本品の試験片の寸法は、幅10~15mm、長さ約300mmのものを4枚以上採る。この場合、伸びの大きい性質のテープの場合は、伸びがほぼ元に戻るまで放置してから試験する。

試験片は、端を傷つけないように鋭利な刃物で切断する。試験する部分の粘着面にはほこりの付着があってはならない。また、粘着面に素手で触れたり他の異物を触れさせてはならない。

試験装置

球転装置 (試験器) は傾斜角度 20° 、 30° 又は 40° の傾斜板を備えたもので、図-1にその一例を示す。各部は図-1のとおりとする。傾斜板は平滑で硬い平面板 (ガラス板、金属板、木板、プラスチック板など) を用いる。助走路は、長さ100mm以上、厚さ $25 \mu\text{m}$ の透明のJIS C 2318に規定するポリエチレンテレフタレートフィルムを、試験片の粘着剤面に貼り付けて作る。

助走路の長さは100mmとする。測定部は、助走路の下端から100mm範囲の粘着面とする。用い

るボールの材質は、JIS G 4805に規定する高炭素クロム軸受鋼材のSUJ2とする。

精度は、JIS B 1501に規定する転がり軸受け用硬球の等級G40以上とする。

ボールの大きさは、JIS B 1501に規定する“呼び”のインチ系列で1/16～1までの大きさのものうち、“奇数/64”を除いた合計31種類とする。

試験方法

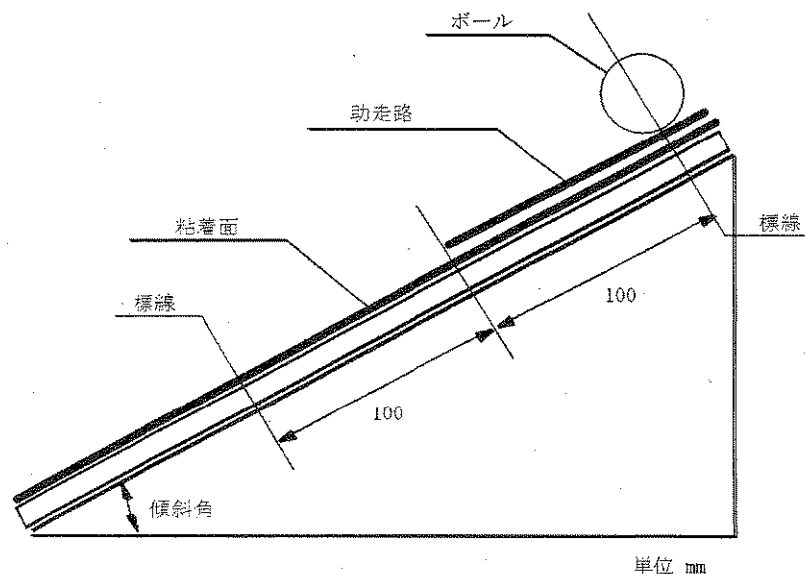
水準器を用いて球転装置（試験器）を測定台上に水平に固定する。傾斜板の角度を30°に固定する。必要に応じて20°又は40°とすることが出来る。

試験片の上端を止める粘着テープと下端を止める粘着テープ、又は分銅（質量約500g）を用いて、傾斜板上の所定の位置に、粘着面を上にして試験片をセットし、助走路用のポリエチレンテレフタレートフィルムを、試験片の粘着面の所定の位置に貼り付ける。ポリエチレンテレフタレートフィルムは、気泡が入ったり、しわにならないように貼り付け、強く圧着してはならない。

試験片をセットするとき、試験片が浮いたり、しわになったり曲がったりしないように注意し、縁がカールし、浮いている場合には、その部分を他の粘着テープで板上に固定する。

ボールの大きさに合わせて、助走路の長さが100mmと一定になるように、ボールの中心をボールスタート位置に調整する。防錆剤中に保存されているボールを、ピンセットなどを用いて取り出し、5-1-5 粘着力試験 第二法の試験板の洗浄方法に準じて清浄にした後、スタート位置に置いて、ボールを転がす。このスタート位置の調整、ボールの清浄、転がしの一連の操作を、ボールの大きさを変えて繰り返し、測定部内に停止（5秒間以上ボールが動かないこと）するようなボールのうち最大のもを見いだす。同じ試験片で見いだした最大のボールと、その前後の大きさのボール、計3個のボールを新たな試験片の上で1回ずつ計3回転がし、見いだしたボールが測定規定に当てはまる最大のボールであることを確認する。ボールナンバーは、直接1インチのものを32といい、1/32を1という。以下同様に、2/32、3/32、4/32、・・・32/32の分子に当たる数値をボールナンバーといい、試験結果は見いだした最大のボールのナンバーをもって表し、3枚の平均値を求めその値があらかじめ定めた規格値の範囲であること。

図-1 傾斜式ボールタック装置の一例



5-2 パッド

5-2-1 外観

本品は、著しい異物を含まず、汚れ、破れがないこと。

5-2-2 寸法

製品を任意に3枚抜き取り、JIS B 7507に規定する最小読み取り0.05mmのノギス又はJIS B 7516に規定する金属製直尺で、4. 構成（形状・形態）の平面図に従い、長辺(C)と短辺(D)を測定しその平均値を求める時、それぞれの規格の±10%以内にあること。

6. 化学的要求事項

6-1 粘着テープ

6-1-1 溶出物試験

本品1gをとって細片とし、水約100mLで30分間煮沸したのち、水を加えて正確に100mLとし、これを試験液とし、次の試験を行うとき、これに適合すること。

尚、空試験液は、別に水につき、同様の方法で操作し調製すること。

ア pH

試験液及び空試験液を20mLずつとり、これに塩化カリウム溶液(1→1000)を1.0mLずつ加え、日局一般試験法のpH測定法により試験を行うとき、両液のpHの差は、2.0以下である。

イ 重金属

日局一般試験法の重金属試験法の第1法によって試験を行う(2ppm以下)。

ウ 過マンガン酸カリウム還元性物質

試験液10mLを共栓三角フラスコにとり、0.002mol/L過マンガン酸カリウム液20.0mL及び希硫酸1mLを加え、3分間煮沸し、冷後、これにヨウ化カリウム0.1gを加えて密栓し、振り混ぜて10分間放置した後、0.01mol/Lチオ硫酸ナトリウム液で滴定する(指示薬:溶性デンプン試液5滴)。別に空試験液10mLを用い、同様に操作する。試験液及び空試験液の0.002mol/L過マンガン酸カリウム液消費量の差は、2.0mL以下である。

エ 蒸発残留物

試験液10mLを水浴上で蒸発乾固し、残留物を105℃で1時間乾燥するとき、その質量は1.0 mg以下である。

6-2 パッド

6-2-1 溶出物試験

本品5gを取り、水500mLを加え、還流冷却器をつけ30分間穏やかに煮沸し、冷後、ガラス過器(G2)を用いてろ過し、この液を試験液とする。別に水につき同様の方法で空試験液を調製する。試験液、空試験液について次の試験を行うとき、これに適合すること。

ア 泡立ち

試験液約5mLを内径15mm、長さ約200mmの共栓試験管内に入れ、3分間激しく振り混ぜ静置し、液の表面を目視により観察するとき、泡は10分以内に消える。

イ pH

試験液及び空試験液各20mLにそれぞれ塩化カリウム溶液(1→1000)1.0mLを加え、日局一般試験法のpH測定法により試験を行うとき、両液のpHの差は2.0以下である。

ウ 過マンガン酸カリウム還元性物質

試験液及び空試験液各5mLを共栓三角フラスコにとり、0.002mol/L過マンガン酸カリウム液20mL及び希硫酸1mLを加え、3分間煮沸し、急冷後(15℃位にする)直ちにヨウ化

カリウム0.1g及び溶性デンプン試液5滴を加え、0.01mol/Lチオ硫酸ナトリウム液で滴定するとき、両液の過マンガン酸カリウム液の消費量の差は3.0mL以下である。

エ 蒸発残留物

試験液及び空試験液各200mLを水浴上で蒸発乾固し、残留物を105℃で1時間乾燥しその質量を量るとき、両液の残留物の質量の差は20mg以下である。

6-2-2 蛍光増白剤

本品は暗所で紫外線を照射するとき、全面に染着された蛍光を認めないこと。

7. 生物学的要求事項

7-1 粘着テープ及びパッド

JIS T 0993-1:2012「医療機器の生物学的評価—第1部：リスクマネジメントプロセスにおける評価及び試験」に基づき安全性の評価を行い、問題の無いことを確認する。既に使用前例があり安全性試験を実施しない場合は、その根拠となる資料を用意しておくこと。

8. 無菌性の保証

製品を無菌に保つため、滅菌した製品は、JIS T 0801-1、JIS T 0806-1、JIS T 0816-1の基準に従い、無菌性の保証を行う。

9. 包装

9-1 一次包装

製品を清潔に、又は無菌に保つために包装したものをいい、製品の汚染や微生物の侵入を防止出来るものでなければならない。

9-2 二次包装

個装は取り扱い、輸送及び貯蔵中に製品を保護するための性能を有する。

10. 表示

二次包装には薬事法及びその他の法令等で定める表示を行う。

二次包装を用いず、一次包装を最小販売単位の包装として用いる場合は、二次包装の表示事項の情報を一次包装に表示すること。

11. 追補

本基準は業界自主基準であり、科学技術の進歩等により当該試験と同等あるいはそれ以上の結果が合理的根拠により認められる場合は、試験方法等を変更することも可能である。

平成11年10月28日 新規制定（第1版）

平成25年5月14日 改定（第2版）

改定内容

1. 適用範囲
 - ・救急絆創膏の定義変更に合わせて改定した。『ただし、創傷等の治療には使用しない』を追加した。
2. 引用規格
 - ・JIS規格の改訂に伴う年度を変更した
 - ・JIS規格の抜取検査規格の削除
 - ・医療機器の生物学的安全性評価の追加
 - ・滅菌バリデーション基準を最新情報とした
 - ・ISO規格の新規追加
3. 定義
 - 3-4 製品
 - ・パッドを有する場合があるとした
 - 3-7 二次包装
 - ・表現を簡素化した
4. 構成（形状・形態）
 - ・パッドを有しないものを追加した
5. 物理的要求事項
 - ・JIS規格の改訂に伴い修正した
7. 生物学的要求事項
 - ・基準となる規格を含め修正した
8. 無菌性の保証
 - ・基準となる規格を含め修正した
9. 包装
 - 9-2 二次包装
 - 具体的な項目を削除した
10. 表示
 - 具体的な表示項目を削除した