

●香川県警察本部告示第2号

香川県スクールサポーター規程を次のように定める。

平成19年3月30日

香川県警察本部長 山 田 尚 義

香川県スクールサポーター規程

(設置等)

第1条 香川県警察に、学校及び関係機関が行う少年の非行及び犯罪の被害の防止のための教育の支援、学校及び関係機関への少年の非行並びに児童及び生徒の安全に関する情報の提供その他の少年警察活動を行わせるため、スクールサポーターを置く。

2 スクールサポーターは、次に掲げる要件を備える者のうちから、香川県警察本部長（以下「警察本部長」という。）が非常勤の職員として任命する。

(1) 20歳以上の者であること。

(2) 少年警察活動を行うために必要な識見を有し、かつ、スクールサポーターとしての職務に必要な事項に関する教育訓練を受けた者であること。

(サポーター手帳)

第2条 警察本部長は、スクールサポーターに対し、スクールサポーター手帳（以下「サポーター手帳」という。）を貸与するものとする。

2 サポーター手帳の制式は、別図のとおりとする。

3 スクールサポーターは、その身分を失ったときは、速やかに、サポーター手帳を香川県警察本部生活安全部少年課長を經由して警察本部長に返納しなければならない。

4 スクールサポーターは、サポーター手帳を亡失し、又はき損したときは、直ちに、香川県警察本部生活安全部少年課長を經由して警察本部長に報告しなければならない。

(サポーター手帳の提示及び携帯)

第3条 スクールサポーターは、職務の執行に当たり、身分を示す必要があるときは、サポーター手帳の証票及び記章を提示しなければならない。

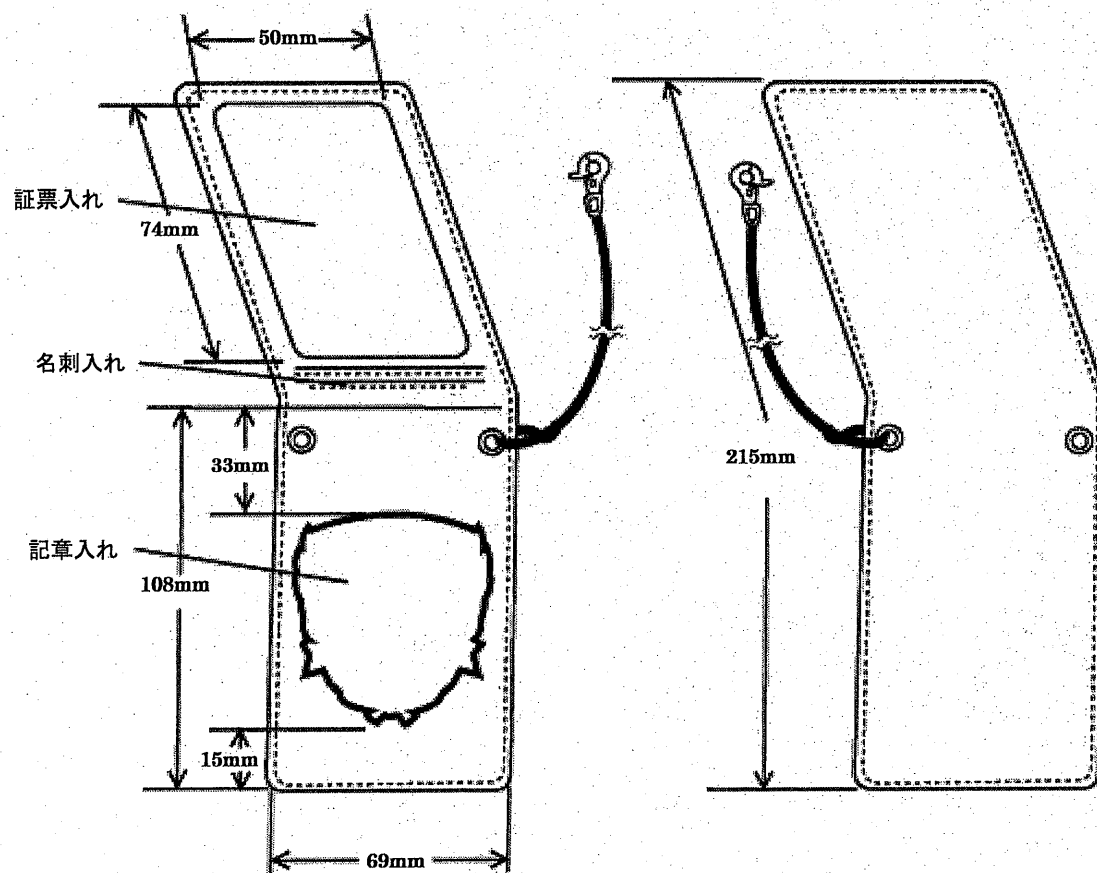
2 スクールサポーターは、サポーター手帳を慎重に取り扱うとともに、警察本部長が特に指定した場合を除き、勤務中は、常にこれを携帯しなければならない。

附 則

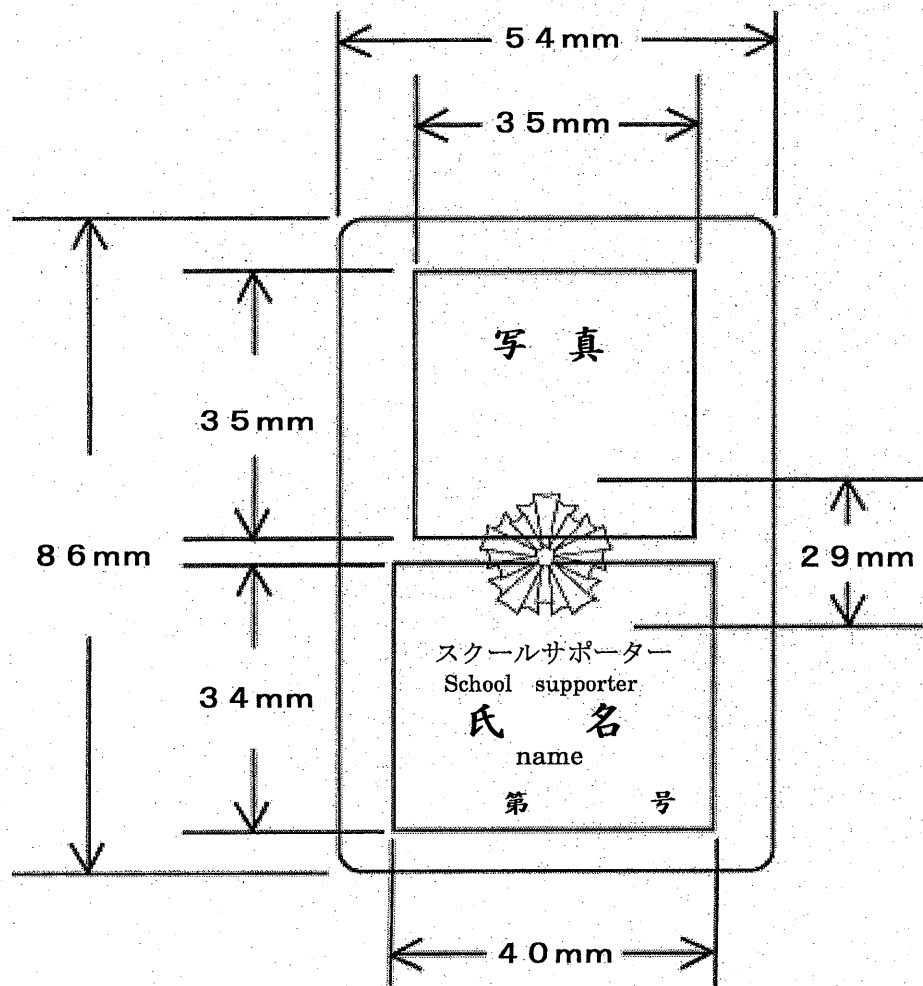
この規程は、平成19年4月1日から施行する。

別図 (第2条関係)

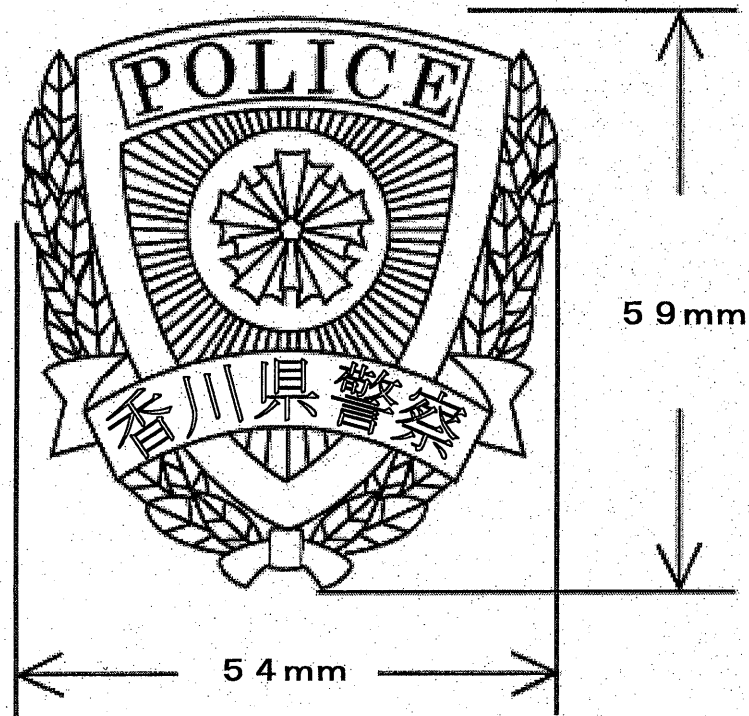
本 体



証 票



記 章



備考

- 1 本体は、チョコレート色革製二つ折とし、黒色のひもを付ける。
- 2 証票入れは、無色透明のプラスチック製とし、証票に表示された事項を外側から確認することができるものとする。
- 3 証票は、プラスチック製とし、写真（上半身を撮影したもの）を印刷し、又ははり付け、ホログラムにより日章を表示する。
- 4 記章は、金属製とし、光線部分を銀色、「香川県警察」及び「POLICE」の文字を黒色、その他の部分を金色で表示する。