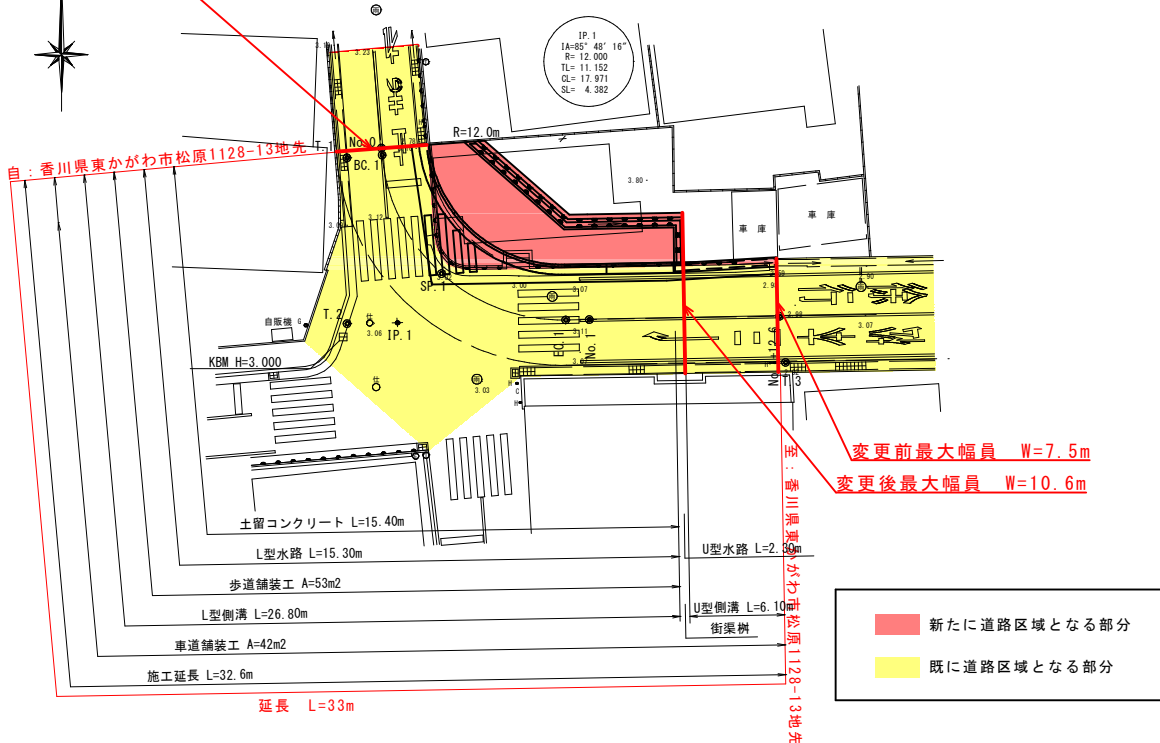




変更前最小幅員 W=5.9m  
 変更後最小幅員 W=5.9m

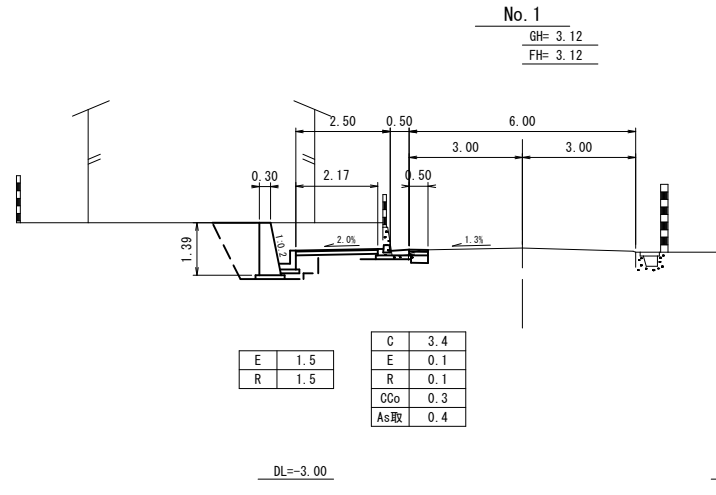
平面図

S=1:500



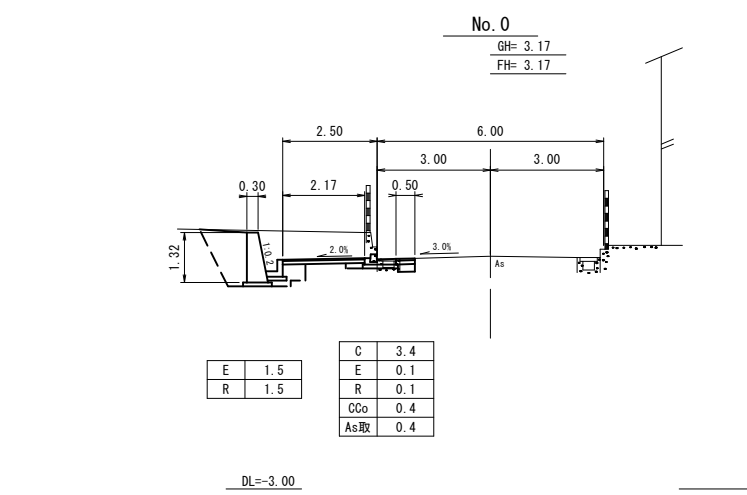
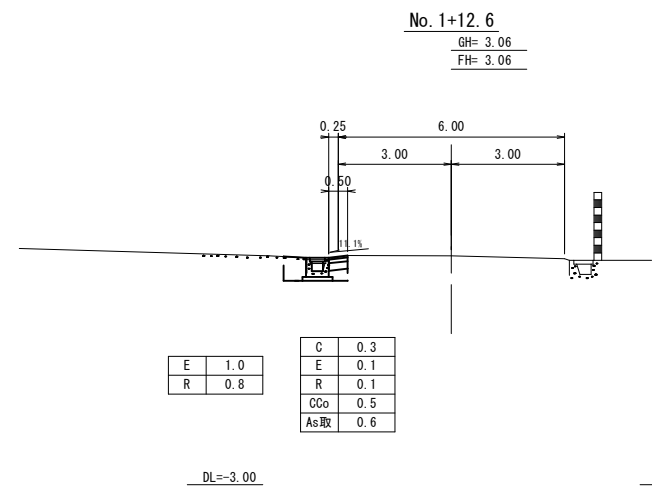
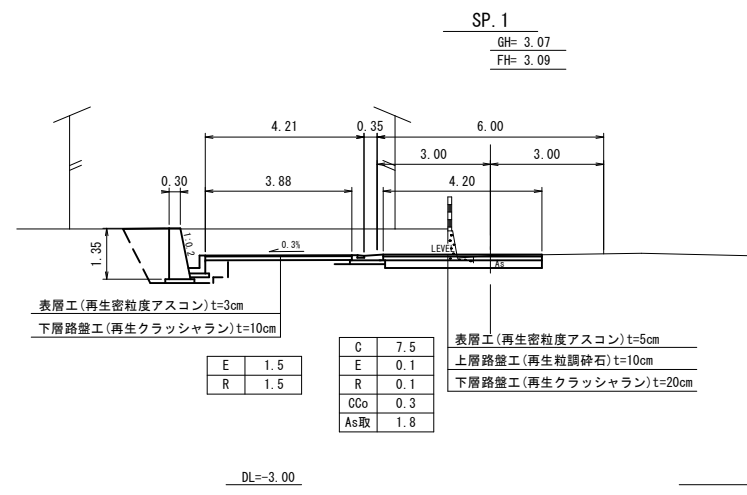
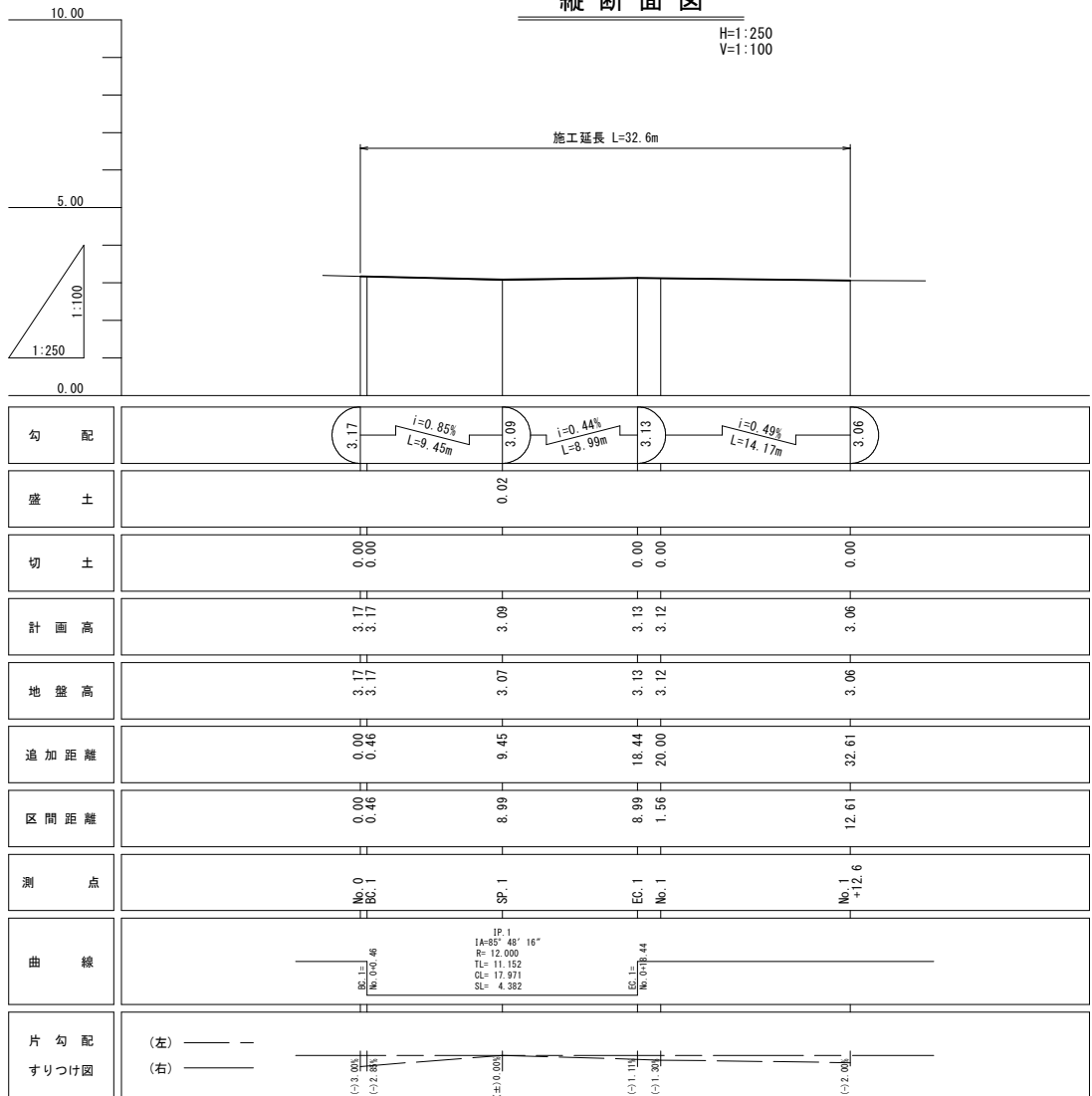
横断面図

S=1:100



縦断面図

H=1:250  
 V=1:100



オープン掘削 (土砂)	C
床掘 (土砂)	E
埋戻 (D)	R
切土法面整形	CL
コンクリート取壊し	CCo
アスファルト取壊し	As取

平成 26 年度	設計図
路線名	県道津田引田線
工事名	道路維持修繕工事
位置	東かがわ市松原
図面名	平面図、縦断面図、横断面図
縮尺及単位	図示のとおり
設計者	
年月日	平成 年 月 日
図番	