

道路占用 **許可申請** 協議書  
香川県知事 殿

新規	更新	変更	第 号
			年 月 日

平成 18年 8月 1日

住所 香川県高松市番町四丁目1番10号

氏名 香川太郎 印

担当者氏名 道路一郎

TEL 087-831-1111

E-mail

道路法 **第32条** **第35条** の規定により **許可を申請** 協議 します。

道路占用許可申請書の記入方法

- ① 該当するものを○で囲むこと。ただし、Excel を利用し印刷する場合は、該当する項目を選択すること。  
「更新」又は「変更」の場合は、従前の許可（回答）の番号及び年月日を記入すること。
- ② この申請書は3部複写になっており、その3部すべてに記名押印すること。
- ③ 占用物件を設置する理由を具体的に記入すること。
- ④ 占用場所は地番まで記入し、2以上の地番にわたる場合は、起点と終点を記入すること。
- ⑤ 工作物、物件又は施設の名称、規格又は規模、数量を記入すること。
- ⑥ 占用の期間の始期は、工事の期間の始期と同日とし、終期は、各占用物件により異なるので、各土木事務所、小豆総合事務所の担当者に確認のうえ記入すること。
- ⑦ 工事の期間の始期は、占用工事に着手する予定日とし、終期は本復旧工事が完了する予定日とすること。
- ⑧ 原則として、原形復旧となるが、道路工事等と調整を図る必要がある場合には、担当者に確認のうえ、記載すること。
- ⑨ 工事を伴うものについて、工事の方法を記入すること。  
＜例＞「開削工法」「推進工法」「上空架線工」など
- ⑩ 道路占用の場所、物件の構造等を明らかにした図面その他必要な書類を添付するが、その添付した書類の名称を記載すること。なお、各添付書類は別添要領で3部作成し、それぞれ許可申請書に添付すること。
- ⑪ 占用工事に伴う交通対策の方法について記入すること。  
＜例＞「片側交互通行」「大型車通行止」「車両通行止」など  
(注)「通行止」を計画している場合は、事前に占用場所を管轄する土木事務所、小豆総合事務所の担当者と協議すること。
- ⑫ 許可書の連絡・送付先が申請者以外の場合に記載すること。

占用目的	上 水 道 給 水 管 の 布 設			
占用の場所	路線名	県道高松停車場栗林公園線	車道・ <b>歩道</b> ・その他( )	
	場所	高松市番町四丁目1番10号地先～高松市番町5丁目1番1号地先まで		
占用物件	名称	規模	数量	
	上水道給水管	ダクティル铸铁管 内径Φ75m/m 外径Φ85m/m	L=10m	
⑥ 占用の期間	平成 18年 月 許可日 ～ 平成 年 月 日	占用物件の構造	DCIPΦ75	
⑦ 工事の期間	平成 18年 8月 1日 ～ 平成 18年 11月 31日 内10日間	工事实施の方法	開削工	
⑧ 道路の復旧方法	原形復旧	添付書類	位置図、平面図・断面図(占用物件構造図、仮復旧図、本復旧図)、交通安全対策図、現場写真	
⑪ 備考	歩道幅員の減少	返送先	○ □ 会社(株)	
			担当者	県道次郎
			TEL	087-832-3531
			E-mail	

- 記載要領
1. 「許可申請」「第32条」「許可を申請協議」、第35条、及び協議については、該当するものを○で囲むこと。
  2. 「新規・更新・変更」については、該当するものを○で囲み、更新・変更の場合には、従前の許可書または回答書の番号及び年月日を記載すること。
  3. 申請者が法人である場合には、「住所」の欄には主たる事務所の所在地、「氏名」の欄には名称及び代表者の氏名を記載するとともに、「担当者」の欄に所属・氏名を記載すること。
  4. 申請者(申請者が法人である場合は代表者。以下同じ)が氏名の記載を自署で行う場合又は申請者の本人確認のため道路管理者が別に定める方法による場合においては、押印を省略することができる。
  5. 「場所」の欄には、地番まで記載すること。占用が2以上の地番にわたる場合には、起点と終点を記載すること。「車道・歩道・その他」については、該当するものを○で囲むこと。
  6. 変更の許可申請にあつては、関係する欄の下部に変更後のものを記載し、上部に変更前のものを( )書きすること。
  7. 「添付書類」の欄には、道路占用の場所、物件の構造等を明らかにした図面その他必要な書類を添付した場合に、その書類名を記載すること。

## 道路占用許可申請書の添付書類作成要領

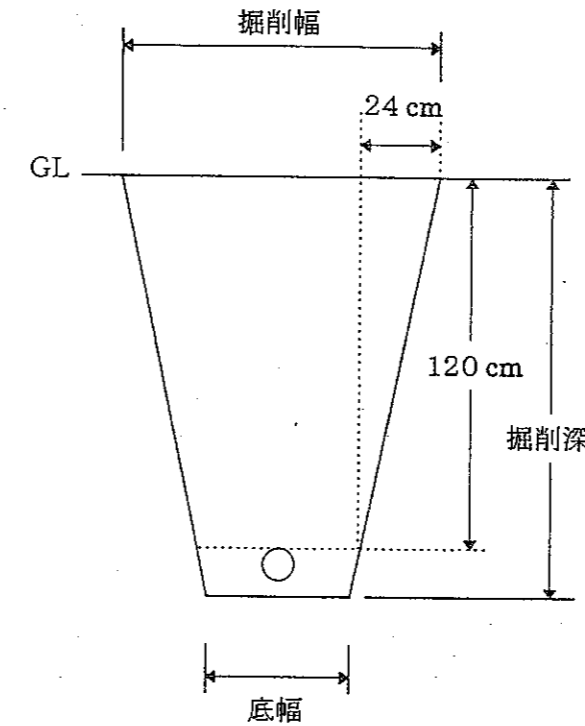
1. 占用の場所及びその付近を表示した図面（位置図及びその付近見取図）
  - イ) 位置図 1/50,000以上の縮尺の地図に占用場所を赤色で記入すること。
  - ロ) 付近見取図 住宅地図等に占用場所を赤色で記入すること。
2. 占用場所の平面図、縦断面図、横断面図、標準断面図及び求積図
  - 1) 平面図 1/200以上の縮尺で、方位、縮尺、起終点名、地名、道路標示、他の占用物件の位置、官民境界等を表示し、占用の場所を赤色で記入すること。
  - 2) 縦断面図 1/100以上の縮尺で、道路構造物（側溝、擁壁、暗渠等）及び他の占用物件等を表示し、申請に係る占用物件を赤色で着色すること。なお、上水道引込管理設等の道路の横断方向のみの占用で、土被り（埋設深）が一定のものについては、横断面図を添付することで、縦断面図を省略できる。
  - 3) 横断面図 1/100以上の縮尺で、道路構造物及び他の占用物件等を表示し、申請に係る占用物件を赤色で着色すること。
  - 4) 標準断面図 1/50以上の縮尺で、掘削線及び埋戻の構成を表示し、申請に係る占用物件の位置を赤色で着色すること。
  - 5) 求積図 申請に係る占用面積（看板の占用にあつては、表示面積）を計算する図面。原則として、三斜求積法によるものとし、計算式も記載すること。
3. 占用物件の構造図
 

1/50以上の縮尺によるものとし、必要に応じて各構造物の名称、寸法等を記入すること。なお、カタログ等で構造が明らかになる場合は、カタログを構造図として添付することができる。
4. 道路の復旧に関する設計書及び仕様書
  - 1) 仮復旧工事の設計図（縮尺 1/50 以上）
  - 2) 本復旧工事の設計図（縮尺 1/50 以上）
5. 理由書
 

道路占用をしなければならない理由等を記載した書面を添付すること。
6. その他必要書類
 

占用物件、道路構造等により関係書類の追加を依頼するので、事前に占用場所を管轄する土木事務所、小豆総合事務所に確認すること。

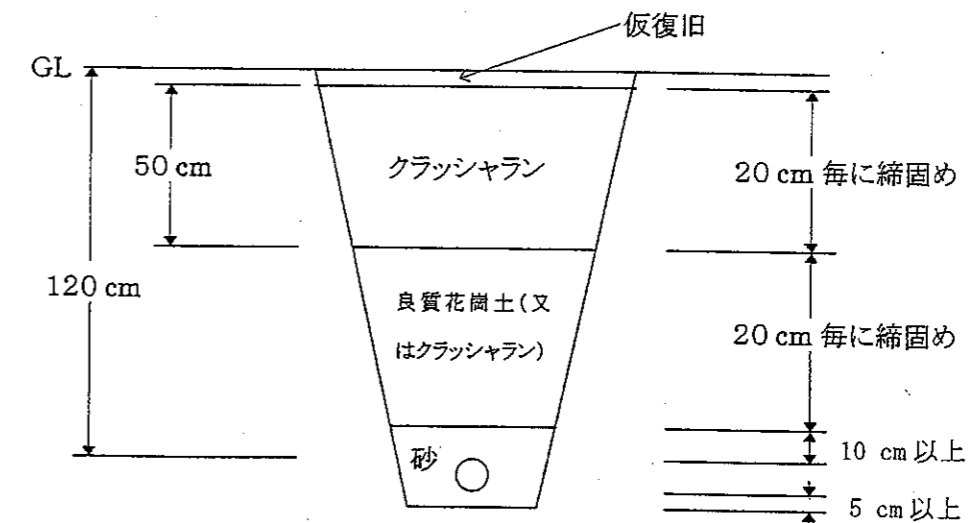
### 標準掘削断面図



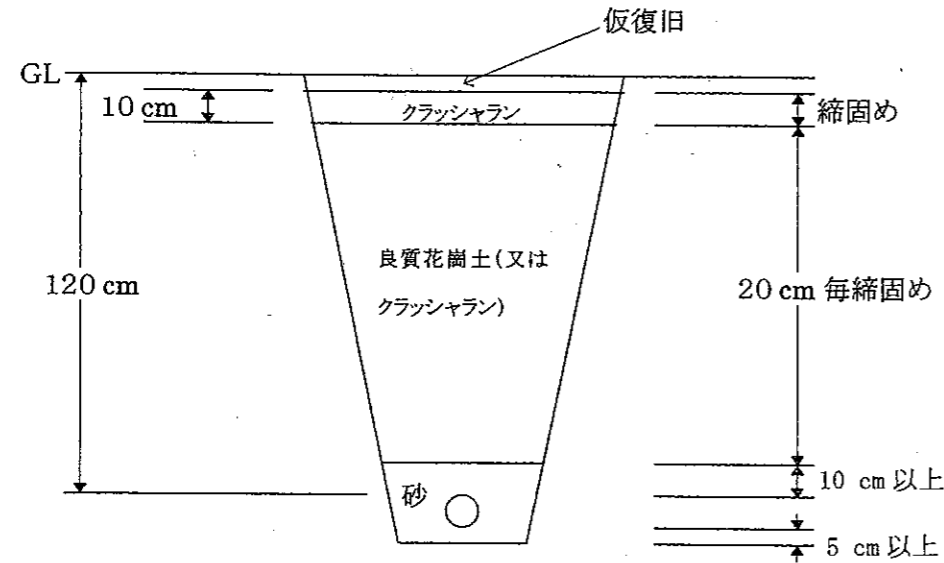
1. 開削幅、底幅、土被り及び掘削深を明示すること。
2. 開削する場合は、2分(1:0.2)勾配を確保すること。
3. 管類埋設にあつては、最低土被り(上水道管は1.2m以上)を確保すること。
4. 原則として矢板施工は許可しないが、施工上、必要となる場合は、事前に占用場所を管轄する土木事務所、小豆総合事務所と協議すること。

### 仮復旧工事における設計(構成)図

簡易舗装以上の舗装箇所



自歩道舗装箇所



(路面復旧図方法)

路面の復旧方法は、次の方法により実施するものとする。

- (1) 砂利道路については、路面までクラッシュランで埋戻し、良質の花崗土で目潰しをすること。
- (2) 舗装道路については、埋戻し完了後土木事務所長の指示を受けて、速やかに舗装の仮復旧工事を施行すること。
  - 1) 仮復旧は、原則として加熱アスファルト混合物（密粒度アスコン）を使用すること。ただし、交通量の少ない道路で、かつ、復旧面積が小規模なものについては、土木事務所、小豆総合事務所の指示によりレミファルト等を使用してもよいが、あくまでも特別な事情による暫定的な措置とし、速やかに加熱アスファルト混合物（密粒度アスコン）による仮復旧を施行すること。
  - 2) 仮復旧の舗装厚は、次のとおりとすること。
    - ・自歩道舗装箇所は、原則として3 cm。ただし、車両の通行の多い出入口部分については4 cm、特に大型車両の通行の多い出入口部分は5 cm。
    - ・簡易舗装箇所は、4 cm。
    - ・高級舗装（LA交通以上）の箇所は5 cm。ただし、一日の大型車両の交通量が、1,000台以上（C交通以上の高級舗装）の箇所は7 cm。
  - 3) 掘削工事に伴い消失した路面表示も復旧すること。

本復旧工事における設計(構成)図

□ 簡易舗装	□ 高級舗装 (LA交通)
□ 高級舗装 (B交通)	□ 高級舗装 (C交通)
□ 高級舗装 (D交通)	□ 自歩道舗装
	<p>注) 密粒アスファルトの厚さは、車両の通行がある出入口部分では4 cmとする。 ただし、交通量が500台/日を超える場合は、車道部と同じ舗装構成とする。</p>

注1) 申請箇所の舗装構成は、土木事務所、小豆総合事務所の担当者に確認すること。

注2) 影響部の幅は30 cmとするが、掘削部から舗装面の橋までが1.5 m未満の場合はその全部を影響とすること。

注3) 掘削部分と影響部分の求積図には、路面標示の内容（種類ごとに幅換算延長）も記入すること。

注4) この構成図の該当する□欄に赤色で✓印をすることで、簡易な占用申請の本復旧の設計(構成)図とすることも出来る。