

テント設営

1 所要時間

設営時 実演説明と用具貸し出し：約1時間

撤収時 乾燥：約3時間

実演説明と用具返却：約1時間

2 服装及び携行品

活動しやすい服装、長袖・長ズボン（春・秋・冬場、初夏でも朝晩は冷え込む）
寝具（シュラフ）、虫よけスプレー、懐中電灯、軍手

3 施設準備物

品名	数量	品名	数量
テント	グループ数	しゅろぼうき	
ペグ等	グループ数		

4 活動場所

大集会場周辺 ※施設配置図参照

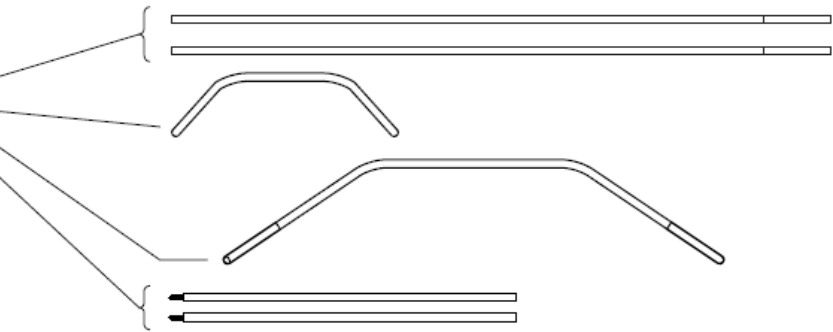
5 活動の流れ

時間	係 内容	用具係 (テント用具の管理)	すのこ係 (すのこの運搬・テント内外清掃)	引率・指導者 (参加者の活動や作業の補助)	施設職員
0	1. 全体説明	全体説明（大集会場）		参加者の誘導	全体説明を行う。
10～	2. 用具の準備	テント用具の受取 設営場所の決定	すのこを運ぶ サイト区画周辺 の清掃	用具の確認	テント用具の受け 渡し
30～	3. 設営	すのこの上にテントを設営する		設営補助	設営工程の説明
60～	4. 荷物の搬入	荷物を入れる		参加者・荷物・テ ントサイトの管理	
撤収時	・設営工程の逆順で撤収していく。 ・天候が良いときは、天日干し（2時間～3時間）を行い撤収作業に入る。				返却の点検

6 設営の方法 (Coleman Tough Wide Dome Tent 300EX 取扱説明書引用)

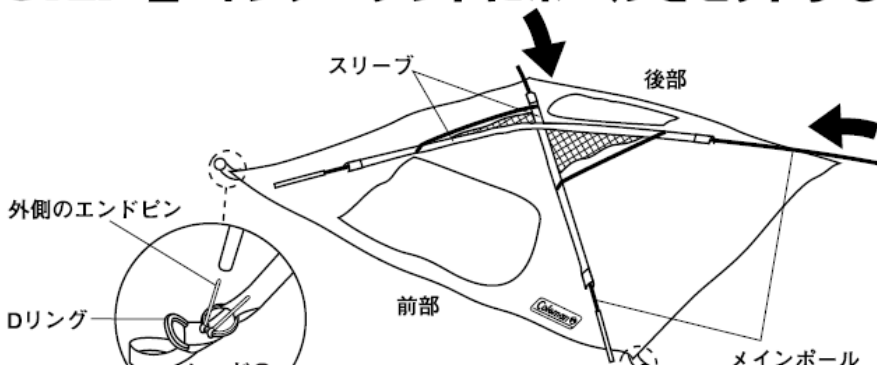
(1) パーツの確認

- 本体 (インナーテント) 1張
- フライシート 1張
- メインポール (シルバー) 2本
- バイザーポール (ブラック) 1本
- フロントポール (ブラック) 1本
- キャンピー用ポール (シルバー) 2本
- 自在ロープ (3M) 6本
- 自在ロープ (2.5M) 5本
- ABSベグ 6本
- スチールピンベグ 16本
- ハンマー 1ヶ



(2) テント設営の方法

STEP 1 インナーテントにポールをセットする



①インナーテントを広げ、メインポールを伸ばします。

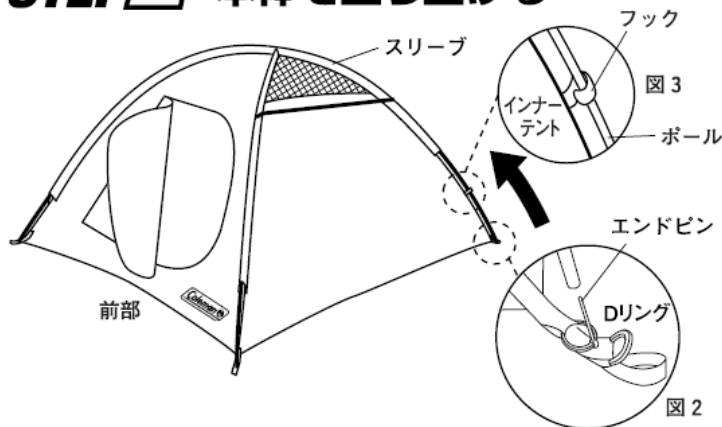
⚠ 注意

ポールを伸ばす際には、各節を完全に差し込んでください。不十分な場合、ポールが折れる可能性があります。

②メインポールをクロスするスリーブに通し、エンドピンに差し込みます。(図1)

重要 メインポールは、外側のエンドピンにセットしてください。

STEP 2 本体を立ち上げる



①出入り口は空気が入りやすいよう、あらかじめファスナーを全開しておきます。

②スリーブを持ちながらメインポールを前部に向かってそれぞれ押し入れます。

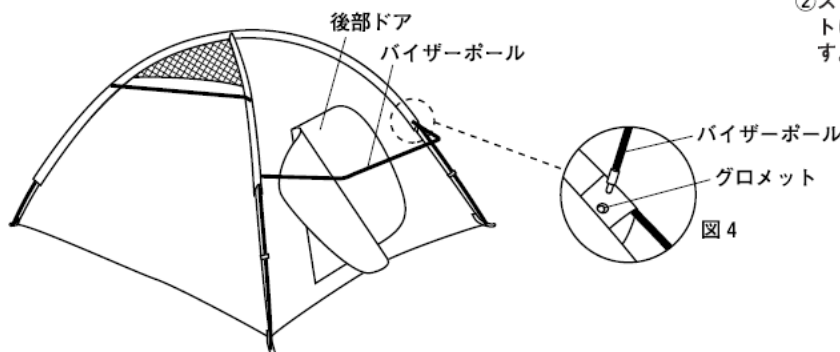
⚠ 注意

スリーブを持たずに押し込むとポールが折れたり本体がやぶける事があります。メインポールは2本同時に、徐々に立ち上げてください。(2人で)

③立ち上がったらエンドピンにポールを差し込みます。(図2)

④インナーテントに付いているフックを各ポールに掛けます。この時に手をはさまない様気を付けてください。(図3)

STEP 3 バイザーポールをセットする



①バイザーポール (ブラック) は後部ドア側のスリーブにセットします。

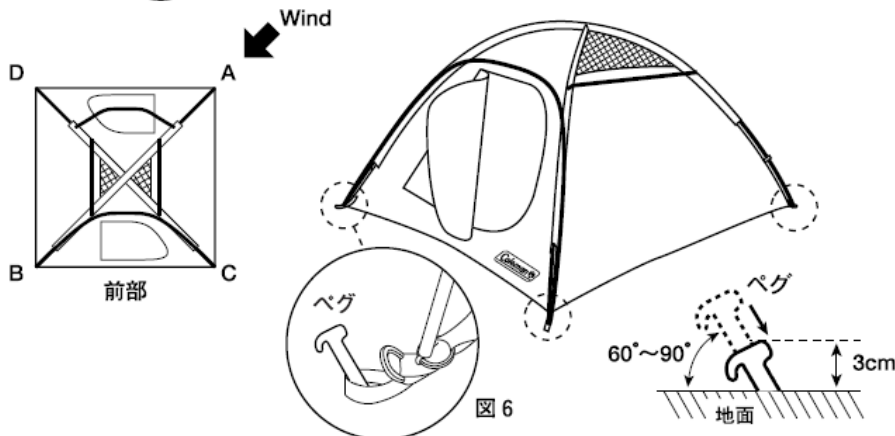
②スリーブに付いているグロメットにポールの先端を差し込みます。(図4)

STEP 4 フロントポールをセットする



- ①フロントポール（ブラック）をフロントドア側のコーナー2ヶ所に残っているエンドピンに差し込みます。（図5）

STEP 5 設営位置を決め4ヶ所をペグで固定する

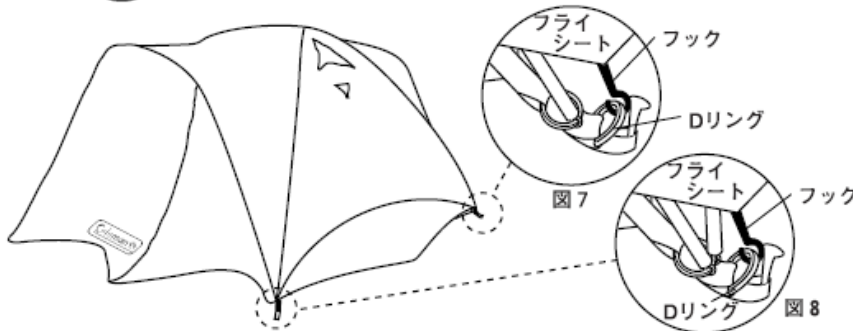


- ①図のように4ヶ所のループを風上より順に(A~D)対角線にペグ打ちしてインナーテントを固定してください。（図6）

△ 注意
フロアシートにシワがなくなるように、テンションをかけながら、ペグ打ちしてください。

ペグは60°~90°の角度に打ち込むと風に対して強く設営できます。

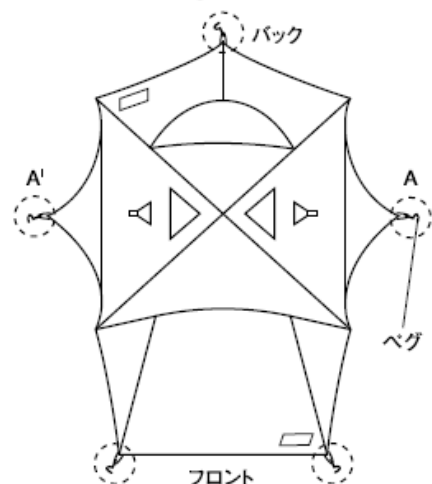
STEP 6 フライシートをインナーテントにセットする



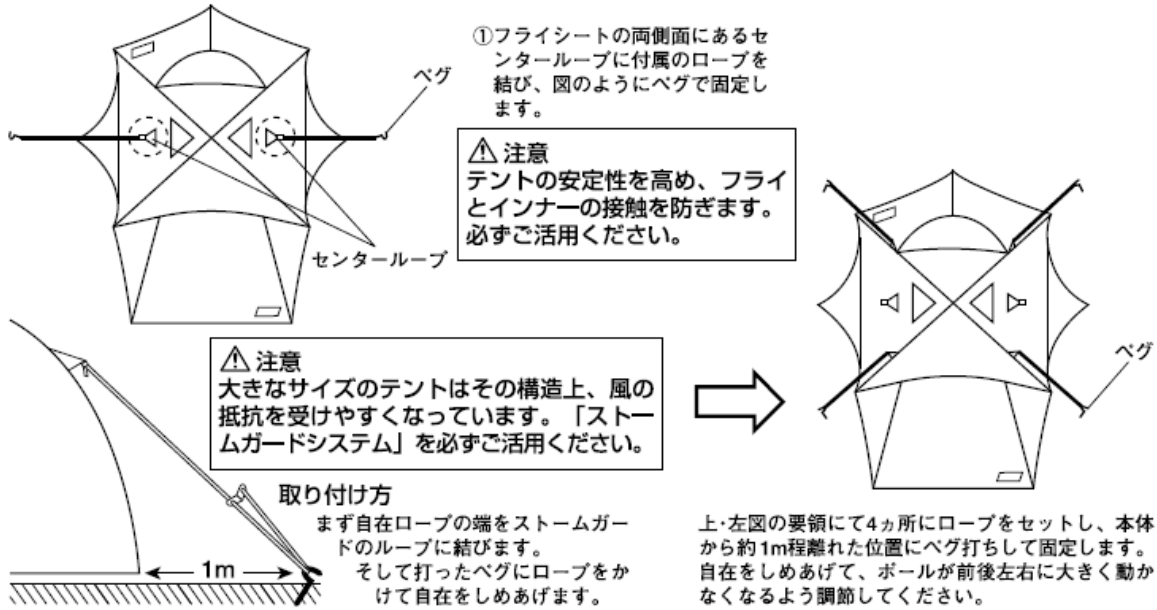
- ①フライシートを後部からフロント側へかぶせます。この時にパイザーポール、フロントポールはフライシートの内側になります。
②フライシートの端に付いているフックをインナーテントのループについているDリングに掛け（4ヶ所）（図7、8）、フライシート内側にあるベルクロテープをメインポール、パイザーポール、フロントポールに止めて固定します。

STEP 7 フライシートをペグで固定する（5ヶ所）

- ①フロント、バック側のループを張り出し、ペグで固定します。
②A・A'のループを外側に引っ張り、インナーテントから十分離れたところで、ペグで固定してください。外気の取入口となります。



STEP 8 センターループとストームガードシステムの活用(6ヶ所)



STEP 9 キャノピーの活用



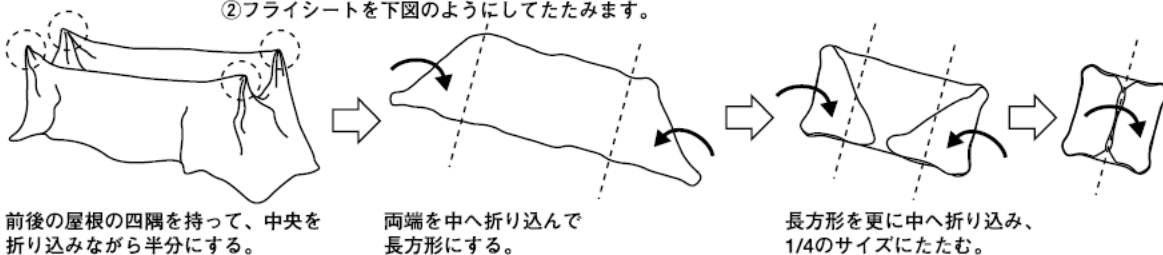
(3) テント設営時の注意事項

- ① 晴天時は出入り口を開放し、テント内を乾燥させる。
- ② 夜間は綱につまずきやすいので白い布やタオルを結びつけておく。
- ③ 貴重品はテント内に残さない。置き場所は職員と相談すること。

7 テント撤収 (Coleman Tough Wide Dome Tent 300EX 取扱説明書引用)

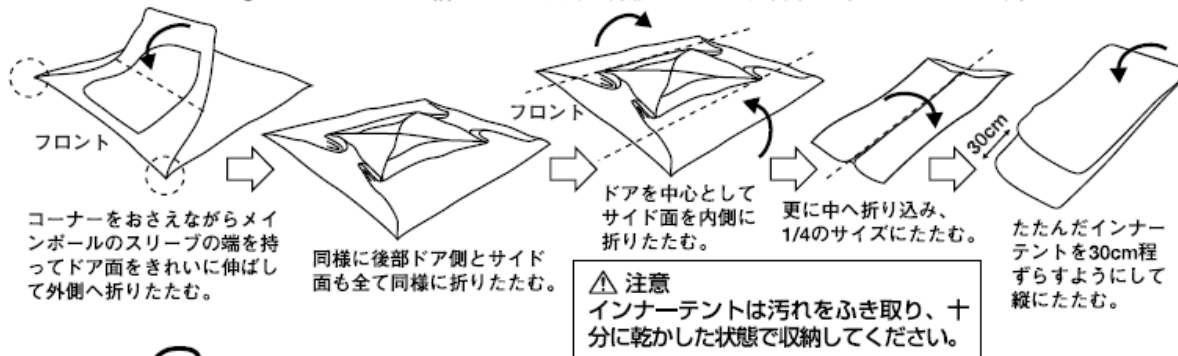
STEP 1 フライシートをたたむ

- ①フライシートを固定したベグ、Dリングに掛けたフック、内側にあるベルクロテープすべて外して、フライシートをインナーテントから取り外します。
- ②フライシートを下図のようにしてたたみます。



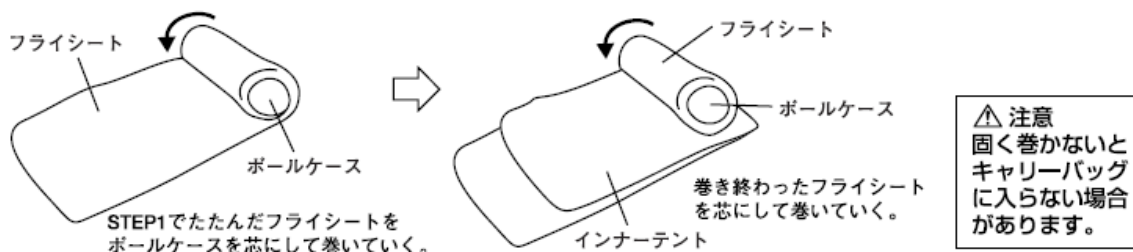
STEP2 インナーテントをたたむ

- ① インナーテントのフロントポール、パイザーポール、メインポール（2本）を外します。
- ② インナーテントの四隅をきれいに広げ四角形にしてから、下図のようにしてたたみます。



STEP3 ケースに収納する

- ① ポールを全てポールケースに収納します。
- ② 最後に、フライシートとインナーテントを下図のように巻いて、キャリーバッグに収納します。



8 その他の留意事項

- (1) ご使用後は汚れをよく落とすとともに、大集会場横のロープに3時間ほど干し、十分乾かしてから収納してください。濡れたままの状態での収納すると、色うつりやカビの原因となります。
- (2) テント内での火気の使用は危険ですので、お避けください。また炎から離れたところに設営してください。
- (3) テントのパーツが揃っているか確認し、センター職員までご返却をお願いします。また、すのこも元の場所までご返却ください。